

Umidificatore modello

**MINI
NEB**



CE

HUMIDIFIER MODEL **MINI
NEB**

CUOGHI®

CUOGHI s.r.l.

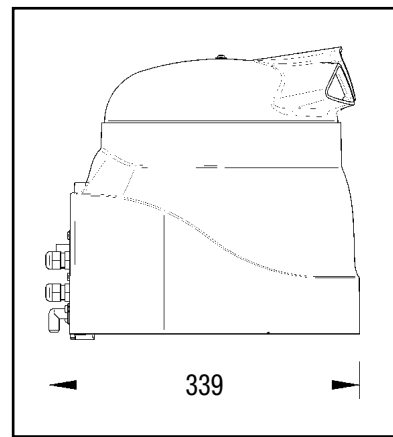
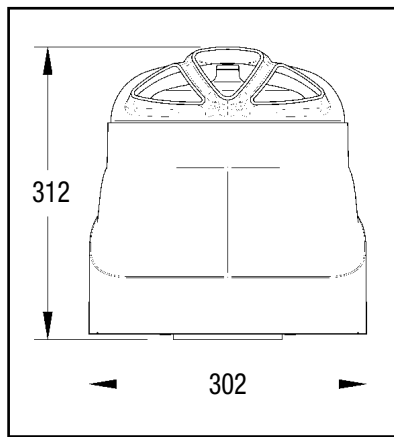
Via Garibaldi, 15 - Zona Industriale
35020 Albignasego (Padova - Italy)


Tel. +39 049 8629099 Fax +39 049 8629135

www.cuoghi-luigi.it



Mini Neb in versione appesa / Suspended installation of Mini Neb




 Il **MINI NEB** è un umidificatore da ambiente che nebulizza l'acqua per forza centrifuga. E' completamente autonomo e necessita solamente dell'allacciamento alla rete elettrica, idrica e di un tubo per lo scarico. Il principio di funzionamento e l'assemblaggio semplice ma robusto consentono al MINI NEB di funzionare con qualsiasi tipo di acqua di acquedotto o completamente demineralizzata. Produce una nebbia finissima che viene assorbita dall'ambiente da umidificare in pochissimo tempo.

Caratteristiche principali:

- Vaschetta di contenimento dell'acqua di dimensioni minime (55 cm³)
- Scarico vasca a fine ciclo per la massima igiene.
- Predisposizione per umidostato.
- Funzionamento a 230V, 50 o 60 Hz.
- Filtro dell'aria per trattenere le impurità.
- Capacità di atomizzazione: 1,0 l/h a 50 Hz, 1,2 l/h a 60 Hz.
- Minimo ingombro: Il MINI NEB unisce ad un'alta efficienza la possibilità di collocarlo ovunque nell'ambiente.
- Bassi costi di esercizio (potenza assorbita solo 23 W).
- Facilità di installazione e manutenzione: ogni componente è facilmente raggiungibile.
- Ampia dotazione di accessori: Nel MINI NEB, tutto il necessario per la messa in opera è fornito di serie: Tubo di carico e scarico dell'acqua, piastra a muro completa di tasselli e viteria, manuale di installazione semplice ed esaustivo, ganci per l'installazione appesa.
- Costruito con materiali facilmente riciclabili: rispetto per l'ambiente.

Le applicazioni più ricorrenti sono: **piccole celle frigorifere per frutta e ortaggi, celle di germinazione, piccole serre, celle di stagionatura, cantine ecc.** Per completare la dotazione di serie, è disponibile su richiesta il **Kit Umidostato MINI NEB**, composto da un umidostato ambiente meccanico, una staffa sagomata in lamiera zincata verniciata e un cavo di collegamento alla morsettiera del MINI NEB. Il tutto, fornito già assemblato, consente di posizionare l'umidostato direttamente sull'umidificatore per una corretta rilevazione dell'umidità ambiente.

 The **MINI NEB** is a room humidifier that nebulizes water by centrifugal force. It is completely autonomous and it only needs a power supply connection, a water feed connection and a water discharge. The working principle and the simple but sturdy assembly allows the MINI NEB to work with any kind of tap water or with fully demineralized water. The MINI NEB produces a very fine mist that evaporates immediately, humidifying the room.

Main Features:

- Water supply tank of minimal dimensions (55 cm³)
- Water discharge at the end of the humidifying cycle, for maximum hygiene.
- Preset for optional Humidistat accessory.
- Works with 230V, 50 Hz or 230V,60Hz power supply.
- Air filter to hold air impurities.
- Atomization capacity: 1,0 l/h at 50Hz, 1,2 l/h at 60Hz.
- Minimal dimensions: the MINI NEB joins a high efficiency to the possibility of fitting it anywhere in the room.
- Low running cost (absorbed power only 23W).
- Easy installation and maintenance: every component is easily reachable.
- Complete accessory outfit: every component needed to fit the MINI NEB is supplied as standard – water feed hose, water discharge hose, wall bracket with screws, suspended installation hooks, simple and complete user's manual.
- Built with completely recyclable materials: environmental friendly.

Typical applications for the **MINI NEB** are: **small cold rooms for fruit and vegetables, seeding rooms, small greenhouses, seasoning rooms, wine cellars, etc.**

A **HUMIDISTAT Kit for MINI NEB** is available on request, and it's composed of a mechanical humidistat, a painted zinc-plated steel bracket and a connection cable; already assembled, it can be fitted directly on the MINI NEB for a correct room humidity setting.



MINI NEB completo di Kit Umidostato
MINI NEB with Humidistat Kit



Kit Umidostato MINI NEB
Humidistat Kit for MINI NEB

Alimentazione elettrica	Potenza nominale	Corrente nominale	Portata aria m ³ /ora	Capacità di atomizzazione	Pressione acqua alimentazione	Contenuto acqua	Peso a secco	Temperatura di lavoro	Umidità di lavoro
Power supply	Rated power	Rated current	Air flow m ³ /hour	Atomisation capacity L/hour	Feed water pressure	Water tank capacity	Dry weight	Working temperature	Working R.H.
230 V, 50-60 Hz	23 W* 30 W**	0,13 A* 0,15 A**	80 m ³ /ora* 90 m ³ /ora**	1,0 L/ora* 1,2 L/ora**	100...1000 kPa	0,055 L	5 Kg	+1...+35 °C	0...100% U.R.

I dati succitati sono indicativi e potranno subire variazioni senza preavviso.
The above mentioned data are only indicative and may undergo variations without prior warning.

*230 V, 50 Hz
**230 V, 60 Hz



CUOGHI s.r.l. Via Garibaldi, 15 - Zona Industriale - 35020 Albignasego (Padova) - Italy
Tel. +39 049 8629099 Fax +39 049 8629135 - www.cuoghi-luigi.it