

TÜRKÇE
HS, MHS, EHS
DK


FRITERM[®]
TERMİK CİHAZLAR SANAYİ VE TİCARET A.Ş.


ISO 9001:2000

MONTAJ, ÇALIŞTIRMA VE BAKIM TALİMATI

Bu doküman FRİTERM A.Ş. tarafından üretilen Hava Soğutmalı Kondenserlerin (HS, MHS, EHS, DK ve bu serilerin L modelleri) montaj, devreye alma, bakım ve onarımları konusunda genel bilgileri belirlemektedir.

1. GENEL

Ürünün montaj, kullanım ve bakımı sırasında sağlık ve güvenlik nedenleriyle aşağıdaki talimata tam olarak uyulmalıdır.

Ürün teslim alındığında gözle kontrol edilmeli ve herhangi bir zedelenme ya da eksiklik durumunda tedarikçi 7 gün içinde haberdar edilmelidir.

2. TAŞIMA VE SAKLAMA

Ambalaj veya üründe zedelenme olup olmadığı konusunda dikkatli olun.

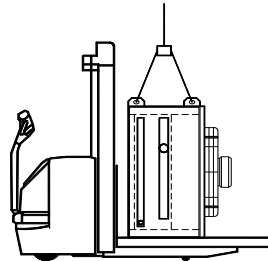
Yerine montaj edilene kadar ürünü orijinal ambalajı içinde kuru ve hava şartlarından korunaklı bir bölgede saklayın, ya da kir ve ortam etkilerine karşı koruyacak önlemleri alın.

Ürünü aşırı sıcak ve soğuğa maruz bırakmayın.

Aşırı uzun stoklama sürelerinden kaçının (en fazla 1 yıllık stoklama yapılması tavsiye edilir).

Ürünün nemli ortamda uzun süre bekletilmesi durumunda motorlarda yoğunlaşabilecek nemin atılması için fanlar her ay en az 2 saat çalıştırılmalıdır.

Ağır ürünlerin taşınmasında bir forklift ya da kren kullanılmalıdır. Hafif ürünler bir kaldırma aracından yararlanmadan taşınıyorsa, eldiven kullanılması tavsiye edilir.



Şek. 1. Taşıma şekli

3. MONTAJ

Mevcut montaj ve güvenlik bilgilerinin geçerli standart ve talimatlarla uyumundan sistem kurucusu sorumludur (DIN EN 292 / 294).

EMC talimatları kontrol birimleri ile birlikte ele alınmalıdır. Tesisin kurucusu veya operatörü EMC 89/336/EEC talimatlarını izlemelidir.

Montaj yapılmadan önce, ürünün teknik özelliklerinin istenilen çalışma şartları ile uyumlu olduğundan emin olunmalıdır.

3.1. Konum

Ürün sabit konumda çalışmaya göre tasarlanmıştır. Sağlam bir zemine monte edilmelidir.

Çalışma yerinin havalandırması yeterli olmalıdır ve bölgede tehlikeli ve patlayıcı maddeler bulunmamalıdır.

Hava akışı engellerden etkilenmemeli ve giriş havası diğer cihazlar tarafından istenmeyen şekilde ısıtılmamalı veya soğutulmamalıdır.

3.2. Montaj

Montaj ve elektrik bağlantıları yalnız uzman personel tarafından yapılmalıdır.

Ürünün ambalajından çıkarılması ve yerine montajı sırasında açığındaki borular ve bağlantı uçlarında hasar oluşmaması için dikkatli olunmalıdır.

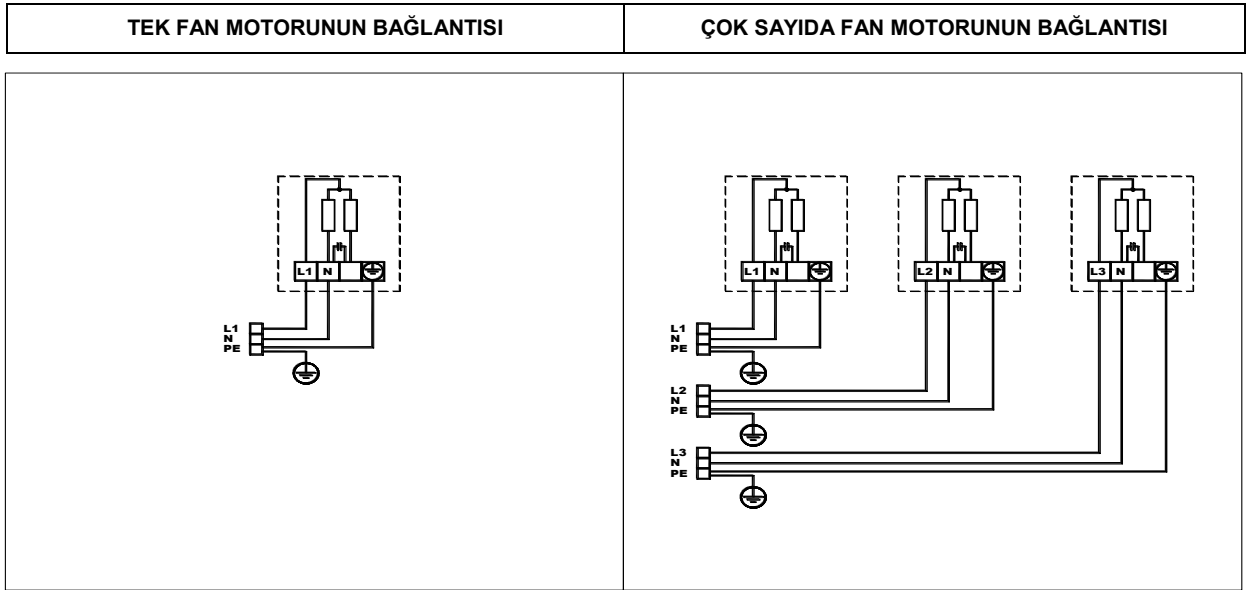
Montaj sırasında ürünün elektrik kaynağına bağlı olmadığından emin olunmalıdır.

Ürünün montaj pozisyonu tasarımına uygun olmalıdır.

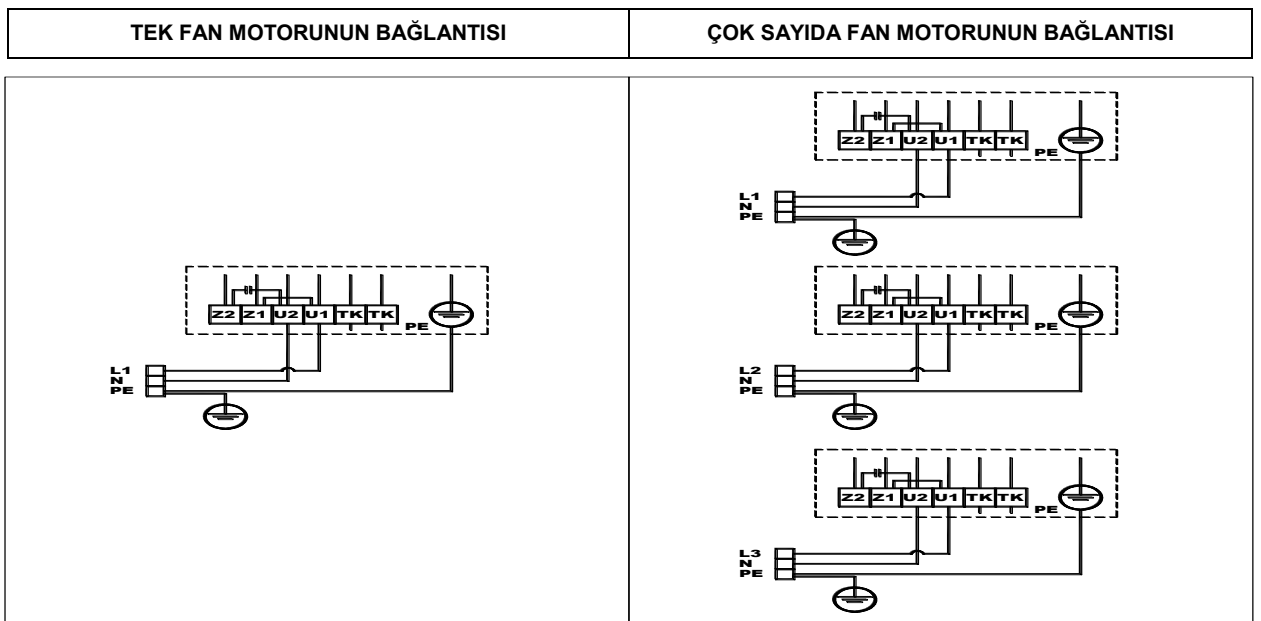
Montajda kullanılan bağlantılar toplam çalışma kuvvetlerini karşılayacak şekilde olmalıdır.

Montaj, harici titreşimler ürüne iletilmeyecek şekilde yapılmalıdır. Gerekli hallerde sisteme titreşim alıcı eklenmelidir.

Fanların elektrik bağlantı şemaları aşağıdaki tabloda verilmiştir.



Şek. 2. Ø300 mm, Ø350 mm, Ø400 mm and Ø450 mm monofaz fanlar



Şek. 3. Ø500 mm monofaz fanlar

Yukarıdaki gösterilen şemalar standart ürünlere Friterm tarafından takılan EBM, Ziehl Abegg ve Rosenberg fanlar için geçerlidir. Diğer üreticilere ait fan takılması halinde bağlantı fanın üzerinde belirtildiği gibi yapılmalıdır. Fan çap ve adetleri için ürün kataloglarına bakınız.

4. İLK ÇALIŞTIRMA

Ürünün ilk defa çalıştırılmasında önce, tüm fan koruma ızgaralarının, motor bağlantılarının ve buat kapaklarının güvenli olduğu, mekanik ve elektriksel bağlantıların doğru şekilde tamamlanmış olduğu, elektrik kablolarının fanlardan uzakta durduğu ve fanların serbestçe dönebildiği kontrol edilmelidir.

5. ÇALIŞTIRMA

Ürün nemli ortamda uzun süre bekletilmesi durumunda motorlarda yoğunlaşabilecek nemin atılması için fanlar her ay en az 2 saat çalıştırılmalıdır.

Fanlar için saatte kalkış miktarının tavsiye edilen değeri 6,maksimum değeri ise 10'dur.

Fanlar çalışır durumdayken, kumaş parçası veya uzun saç gibi fan koruma ızgarasından geçebilecek şeyler fan bölgesinden uzak tutulmalıdır.

Fanlar çalışır durumdayken hava akış hattından uzak durunuz.

Kullanılan akışkanın çalışma şartları nedeniyle borular çok ısınmış olabilir.Sıcaklığından emin olunmadan kollektörlere ve bağlantı borularına dokunulmaması tavsiye edilir.

Anormal çalışma sesi gibi sıra dışı çalışma durumu fark edildiğinde sistem durdurulmalı ve tedarikçiye başvurulmalıdır. Fanların balanssız çalışmasından kaynaklanan aşırı titreşim ürünün kullanılamaz hale gelmesine neden olabilir.

Sistem çalışırken bakım ve onarım yapılmamalıdır.

6. BAKIM VE ONARIM

Ürünün bakım ve onarımı yalnız uzman personel tarafından yapılmalıdır.

Lütfen tüm bakım ve onarım çalışmalarında güvenlik şartlarına ve çalışanın korunması kurallarına uyunuz (DIN EN 50110).

Bakım ve onarım sırasında akışkan sirkülasyonu durdurulmalı ve ürünün elektrik kaynağına bağlı olmadığından emin olunmalıdır. Mümkünse sistemin sıcaklığının ortam sıcaklığına düşmesinin beklenmesi tavsiye edilir.

Ürün içindeki boruların ya da bağlantı borularının onarılması gerekiyorsa, sistemdeki akışkanın önceden boşaltılması şarttır!

Yataklar açısından fanlar normal çalışma şartlarında 30-40.000 saat bakım gerektirmez. Bu süre içinde yağlama ihtiyacı yoktur, bu süre aşıldığında ya da yataklar zarar gördüğünde yatakların orijinal parça ile değiştirilmesi gereklidir.

Fanların bakım ya da onarımları söz konusu olduğunda, fan üreticisi tarafından hazırlanmış olan talimatlara uyulmalıdır. Gerekli hallerde üreticiye başvurunuz.

Bakım ve onarım sonrasında, ürünün içinde ya da yakınında alet ya da yabancı malzemelerin bırakılmadığından emin olunuz.

Bakım ve onarım sonrası sistemi çalıştırmadan önce İlk Çalıştırma talimatlarını inceleyiniz.

6.1. Periyodik Kontroller (Yılda 1 defa)

Lamel ve borularda aşınma olup olmadığı kontrol edilmelidir. Borular yıpranmışsa kaçak olabilir.

Boru hattı zedelenme ve kaçağa karşı kontrol edilmelidir.

Fanların mekanik ve elektriksel bağlantıları kontrol edilmelidir. Fanlar serbestçe dönebilmelidir. Koruma ızgarası sağlam olmalıdır.

Tüm bağlantıların, özellikle fan motoru montaj bağlantıları ve ürün montaj bağlantılarının güvenli olduğundan emin olunmalıdır.

6.2. Gerektiğinde

Isı değiştiricisinin yüzeyi kir ve toza karşı kontrol edilmeli ve gerekirse yumuşak bir fırça, basınçlı hava, basınçlı sıcak su ya da benzer bir yöntem yardımıyla temizlenmelidir. Lamellerin ve fanların

zarar görmemesine özen gösterilmelidir. Üründe kullanılan malzemelerle tepkime yapabilecek kimyasallardan uzak durulmalıdır. Temizleme sırasında elektrik bağlantıları ve fan motorları ıslatılmamalıdır.

7. SES BASINÇ SEVİYELERİ

FAN DIAMETER	RPM	Sound Power Level	Number of Fans	1	2	3	4	6
Ø 250	1400	54	SOUND PRESSURE LEVEL dB(A) (At distance 10 m)	31	32	-	-	-
Ø 300	1400	59		34	37	39	-	-
Ø 350	1400	64		39	42	-	-	-
Ø 350	900	59		34	37	-	-	-
Ø 400	1430	69		44	47	49	50	-
Ø 400	900	64		39	42	44	45	-
Ø 450	1400	73		47	50	52	53	55
Ø 450	900	67		41	49	46	47	49
Ø 500	1210	73		47	50	52	53	55
Ø 500	900	67		41	49	46	47	49

FRİTERM ürünlerinde kullanılan farklı sayıdaki standart fanlar için dBA olarak 10 metredeki ses basınç seviyeleri (REF: EN13487). Test verileri üreticilerin dokümanlarından alınmıştır. Yukarıdaki tabloda verilen değerler yalnızca kıyaslama amaçlıdır; gerçek değerler çevre yapısına ve montaj karakteristiklerine bağlı olarak değişebilir.

8. GARANTİNİN GEÇERSİZLİĞİ

Satış sözleşmesinde belirtilen garanti ancak bu doküman ve ekinde verilen montaj, çalıştırma ve bakım talimatları ihlal edilmediği sürece geçerlidir.



Adres : Organize Deri Sanayi Bölgesi
18. Yol 34957 Tuzla İSTANBUL
Telefon : (0216) 394 12 82
Faks : (0216) 394 12 87
E-posta : info@friterm.com
Web : www.friterm.com