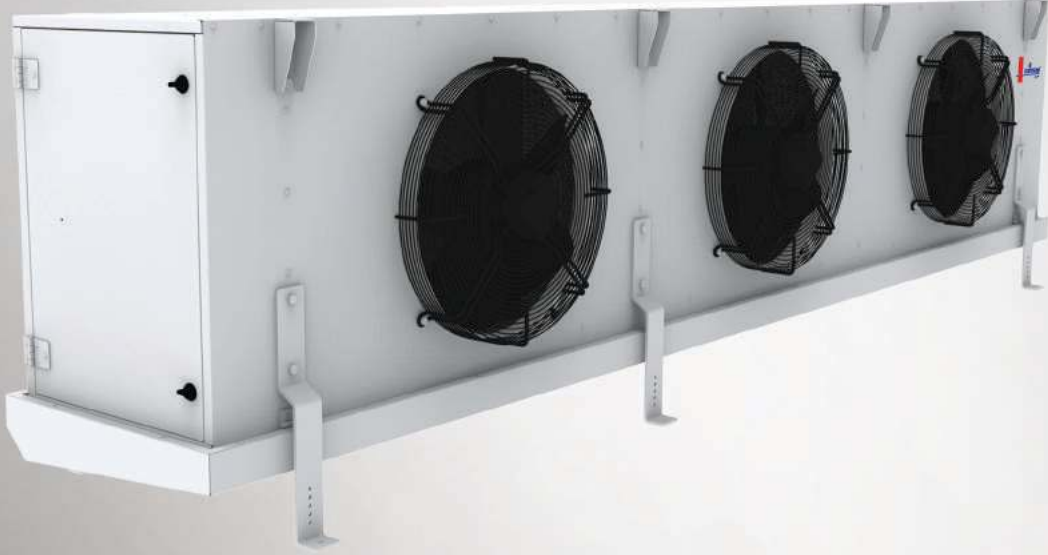


FRITERM[®]

since 1979

FES- ODA SOĞUTUCULAR FES- UNIT AIR COOLERS



EĞİMLİ DRENAJ TAVASI TAŞIRIMI İLE DRENAJ SUYUNUN KOLAY VE HIZLI TAHLİYESİ • EASY AND QUICK DRAINAGE OF THE DRAIN WATER WITH THE INCLINED WATER DRIP TRAY • MENTEŞELİ YAN KAPAKLAR VE DRENAJ TAVASI SAYESİNDE KOLAY SERVİS İMKANI • EASY SERVICE OPPORTUNITY WITH THE HINGED SIDE COVERS AND DRIP TRAYS • ZENGİN AKSESUAR ÇEŞİTLERİ İLE FARKLI ÇALIŞMA KOŞULLARINA UYGUN ÇÖZÜMLER • A LARGE VARIETY OF ACCESSORIES FOR ENSURING HIGH PERFORMANCE FOR DIFFERENT WORKING CONDITIONS • DONMUS ODALARDA ÇİFT CİDAR-YALITIMLI TAVA TAŞIRIMI İLE DRENAJ SUYUNUN DONMADAN TAHLİYESİ VE SOĞUK ODALARDA TAVA DIŞ YÜZEYİNDE YOĞUSMANIN ENGELLENMESİ • INSULATED DOUBLE LAYER DRAIN PAN PREVENTS FREEZING OF CONDENSED WATER AND CONDENSATION OUTSIDE SURFACE OF DRAIN PAN • MONTAJDA FARKLI YÖNLERDEN BORU BAĞLANTI İMKANI • POSSIBILITY OF PIPE CONNECTION AT DIFFERENT DIRECTIONS • MONTAJ POZİSYONUNDA TAŞIMA VE SEVKİYAT İMKANI VEREN AYAKLAR • EASY HANDLING AND MOUNTING WITH SPECIALLY DESIGNED LEGS

Yeni Su Drenaj Sistemi New Water Drainage System

Eğimli su drenaj tavası sayesinde drenaj suyunun hızlı ve kolay şekilde tahliye edilmektedir. (Fan çapı ≥ 400 mm için)

With the sloped water drain pan, drain water can be drained away easily and quickly. (For fan diameter ≥ 400 mm)



Çift Cidarlı Tava & Hava İzolasyonu Thermally- Decoupled Double Layer Drip Tray

Çift cidarlı tava sayesinde tava altında yoğuşma önlenir.

Thermally- decoupled drip tray prevents condensation at outside of the tray.



Menteşeli, Açılır Kapanır Yan Kapak ve Drenaj Tavası Hinged Side Cover and Drip Tray

Menteşeli yapısı sayesinde yan kapaklar ve drenaj tavası kolayca açılıp kapanır, kolay servis imkanı sağlar.

The hinged side covers and drip trays make it easier to access the coil and electrical connections.



Yeni Alt Ayak Tasarımları & Taşıyıcı Ayaklar Supports for Standing and Temporary Supports For Safe Transportation of the Unit

Yeni alt ayak ve taşıyıcı ayaklarla ürünlerin hasar görmeden güvenli şekilde sevkiyatı sağlanmıştır. Tava aşağıda olacak şekilde sevki sağlandığı için ters döndürmeye gerek kalmadan montajı yapılmaktadır. ($\varnothing 300$ - 350 mm için taşıyıcı ayak bulunmamaktadır.)

With the new design of lifting eyes and supporting legs it is easy to handle the units safely and easy to mount it to the ceiling in transport position. (There is no supporting legs for the units with $\varnothing 300$ - 350 mm fans)



Kollektör / Distribütör Çıkışları İçin Farklı Yönlere Patlatılmış Çıkış Bölmeleri Removable Sections for inlet/outlet pipe connections.

Kollektör/ distribütör çıkışları için geliştirilen farklı yönlere patlatılmış çıkış bölmeleri ile çıkış bağlantıları isteğe bağlı olarak alt veya üst kısımdan yapılabilir.

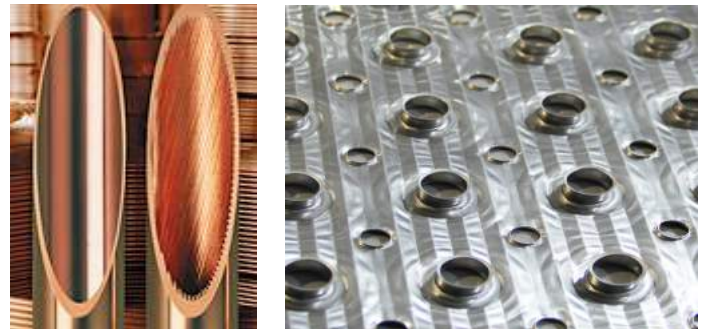
With the special easy removable section design for headers, inlet/outlet connections can be done through top or sides of cover sheets.



Yüksek Isıl Verimlilik için Gelişmiş Boru ve Kanat Yapısı Improved Pipe and Fin Structure for High Thermal Efficiency

Soğutucu Akışkanın İki Fazlı akışında ısı transferinin iyileştirilmesi amacıyla içten yivli özel borular kullanılmaktadır. Hava tarafında özel kanat yapısı sayesinde iyileştirilmiş ısı tranferi ile yüksek performans sağlanmaktadır.

Inner Grooved Copper pipes provides enhanced heat transfer coefficient in two-phase flow of refrigerant. Higher heat transfer performance on the air side is provided by the use of specially corrugated fins.



ÖZELLİKLER VE UYGULAMALAR

- FES modeli soğutucular küçük, orta ve büyük soğutma kapasitesine sahip ticari/ endüstriyel soğuk ve donmuş muhafaza odaları, hızlı soğutma ve çok odaları için tasarlanmıştır.
- Friterm FES serisi standart olarak tek yönde üfleyen, emişe çalışan, tavana monte edilebilen evaporatörlerdir.
- 3 fazlı fana sahip ürünler, çift hızlı çalıştırıldığında başlangıçta hızlı soğutma yapmakta sonrasında da düşük hava sirkülasyonu ile üründen nem kaybını önlemektedir.
- Friterm FES serisi zengin aksesuar seçenekleriyle 0,8 kW -204 kW aralığında 606 modelden oluşmaktadır.
- R404A, R507, R134A, ... soğutkanları ile çalışmaya uygundur.
- Kapasiteler R404A için verilmiştir.

Batarya Özellikleri

- Defrost süresini ve defrost enerji sarfiyatını düşüren düz boru dizilişi,
- 4- 7- 10- 12 mm lamel aralıkları,
- Evaporatörlere özel yivli bakır boru, alüminyum lamel,
- Bakır borulu giriş-çıkış bağlantıları,
- Bağlantılar standart olarak hava akış yönünün sağ tarafında yer alır,
- Soğutucu akışkan distribütörü
- Optimum devreleme,
- Test Basıncı: 34 bar (PED 2014/68/EU)
- Maksimum işletme basıncı: 22 bar

KASETLEME

- Modele ve boyuta bağlı olarak AlMg3 veya galvanizli çelik malzemeden kasetleme,
- Elektrostatik toz boyalı (RAL 9016) düzgün, kalıcı, korozyona dayanıklı dekoratif yapı,
- Menteşeli kolay açılır - kapanır yan kapaklar ve alt tava.
- Ürünün taşınması ve montajını kolaylaştıran ayak yapısı (Ø300- 350 mm fanlı ürünler hariç)

Drenaj Tavası

- Ø630- 800 mm fanlı modellerde sökülebilir tava
- Ø300- 350- 400- 450- 500 mm fanlı modellerde menteşeli tava
- Dış cidarda yoğunlaşmayı engelleyen çift cidarlı, özel tava yapısı

FEATURES AND APPLICATIONS

- FES model ceiling type unit coolers are specially designed for small, medium and large industrial cold room, frozen storage, blast freezing and rapid cooling room applications.
- Friterm FES series are ceiling mounted, single side discharge evaporators draws air across the coil.
- Unit coolers with three phase motors are available for an operation with two rotation speed and high speed provides a rapid pre- cooling and then slower air circulation which avoids humidity loss.
- Friterm FES series consist of 606 models with wide variety of accessories incorporates capacity range from 0,8 kW to 204 kW
- Units are suitable to work with refrigerants like R404A, R507, R134A, ...
- Capacities are given for R404A in the following pages.

Coil Block

- Inline alignment that reduce defrost duration and defrost energy consumption,
- 4-7- 10- 12 mm fin pitches,
- Internally grooved copper tubes specially for air coolers, aluminum fins,
- Copper Inlet and outlet connections,
- Standart refrigerant connections are positioned on the right hand side of the direction of the air flow.
- Refrigerant distributor,
- Optimized circuitry design,
- Test Pressure: 34 bar (PED 2014/68/EU)
- Maximum operating pressure: 22 bar

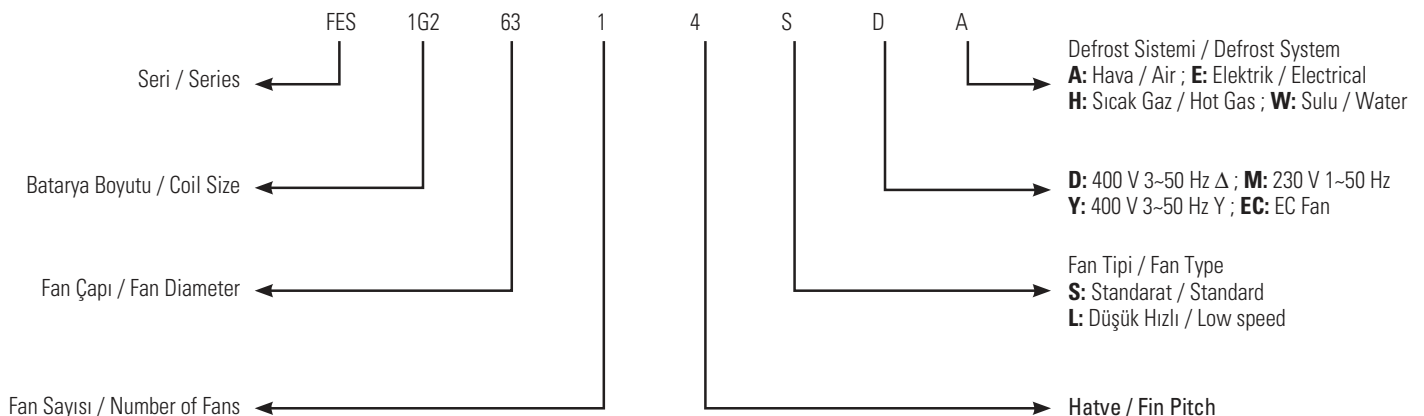
CASING

- Casing material is AlMg3 or galvanised steel depending on model and dimensions.
- All products are electrosttically powder coated with RAL 9016 providing high corrosion resistance, smooth surface and decorative appearance.
- Hinged side covers and drip tray for easy access.
- Special lifting eyes and supporting legs make transportation and installation easier (small air coolers with Ø300- 350 mm are delivered without supporting legs)

Drip Tray

- Dismountable drip tray for air coolers with Ø630- 800 mm fan,
- Hinged drip tray for air coolers with Ø300- 350- 400- 450- 500 mm fan,
- Thermally decoupled tray which prevents formation of condensation at the outside surface.

ADLANDIRMA / CLASSIFICATION



FANLAR

- FES modeli soğutucularda 300-350-400-450-500-630-800 mm çaplarda yüksek verimli aksiyel tipte Ziehl Abegg, EBM veya muadili fanlar kullanılmaktadır.
- Motor koruma sınıfı Ø800- 630- 500- 450 mm fanlar için IP 54; Ø400- 350- 300 mm fanlar için IP 44; izolasyon sınıfı B ve F dir.
- En düşük çalışma sıcaklıkları tek fazlı fanlarda -25°C, üç fazlı fanlarda -40°C'dir.
- -40°C'den düşük çalışma koşullarında özel fanlar kullanılmalıdır.
- Fanlar standart olarak emme yönünde çalışmaktadır.
- Standart olarak 300/350/400/450 mm fanlar 230V 1~50/ 60 Hz; 500/630/800 mm fanlar 400V 3~50Hz,
- Üç fazlı fanlar standart olarak çift hızlıdır.
- Motoru koruma amaçlı kullanılan termistörlerin olduğu fanlarda termistör bağlantıları mutlaka yapılmalıdır.
- Friterm farklı markalarda fan kullanma hakkına sahiptir. Bu duruma bağlı olarak fan bilgilerinde kısmi farklılıklar olabilir.

SES SEVİYELERİ

- Ürünlerin ses basınç seviyeleri EN 13487 standardına uygun olarak katalogta verilmiştir.
- Ses seviyeleri hesaplanırken fan imalatçılarının vermiş olduğu ses gücü seviyeleri (LwA) kullanılmıştır.
- Ses seviyelerinin kritik olduğu durumlar için konunun uzmanına başvurunuz.

AKSESUARLAR

- Bataryada elektrikli ısıtıcı
- Tavada elektrikli ısıtıcı
- Fan bağlantılarının terminal kutusuna taşınması
- Duvara asma aparatları
- Fan Isıtıcısı
- Drenaj ısıtıcı
- Hava akış yönlendiricisi
- Tekstil kanal bağlantısı
- Tekstil defrost torbası, defrost kapağı
- Fanlar için tamir şalterleri

SEÇENEK VE VERSİYONLAR

- Hava defrostu
- Sulu defrost (Ø400- 450- 500- 630- 800 mm fanlı ürünler için)
- Sıcak gaz defrost (batarya ve tavada)
- Sıcak glikol defrost
- Kaplamalı lameller
- Kaplamalı batarya
- AISI 304 veya AISI 316 paslanmaz çelik kasetleme
- Hız kontrol üniteleri
- Farklı lamel aralığı seçenekleri
- 60 Hz motor
- EC fan
- Paslanmaz çelik boru (AISI 304, AISI 316)
- İzolasyonlu drenaj tavası
- Açılı fan davlumbazı
- Basmaya çalışan fan konfigürasyonu
- Genleşme valfi montajı
- Yüksek güçlü fanlar

MONTAJ VE BAKIM, KONULANDIRMA, TAŞIMA VE KALDIRMA

- Ürünler boyut ve ağırlıklarına uygun olarak ambalajlanır.
- Montaj ve bakım için "Kurulum, İşletme ve Bakım Kılavuzu" na bakınız.

FANS

- High efficient axial Ziehl Abegg, EBM or equivalent fans are employed in unit coolers with diameters of 300-350-400-450-500-630-800 mm.
- Motor protection classes are IP44 (for Ø400- 350- 300 mm) and IP54 (for Ø800- 630- 500- 450 mm); fans insulation classes are B and F.
- Minimum working temperatures are -25°C for monophase fans and -40°C for 3phase fans.
- Special fans should be used at the operating conditions below -40°C.
- Fans are arranged for standart draw through air configuration.
- Power data for 300/350/400/450 mm fans is 230V 1~50/ 60 Hz; for 500/630/800 mm fans is 400V 3~50 Hz,
- Three phase AC fans can work at two different speeds.
- Thermistor connections must be done for motor protection in all fans where available.
- Friterm reserves the right to use fans of different manufacturers. Depending on the brand and type, the fan data may slightly vary.

SOUND DATA

- Indicated sound pressure levels comply with EN 13487.
- Sound levels are obtained from sound power level (LwA) data provided by the fan manufacturers.
- For critical sound requirements assistance and consultancy should be demanded from an expert.

ACCESSORIES

- Electrical defrost in coil block
- Electrical defrost in drip tray
- Wiring of fan on conjoint ermental box
- Brackets for wall-mounting
- Fan ring heaters
- Drainage heater
- Air streamers
- Connection for air distribution sock
- Textile hose, defrost flap
- Repair switches for fans

OPTIONS AND VARIANTS

- Air defrost
- Water defrost (for air coolers with Ø400- 450- 500- 630- 800 mm fan)
- Hot gas defrost (in coil and tray)
- Hot glycol defrost
- Coated fins
- Coated coilblock
- AISI 304 or AISI 316 stainless stell casing
- Speed controllers
- Other fin pitch options
- 60 Hz motors
- EC fans
- Stainless steel tubes (AISI 304, AISI 316)
- Insulated drip tray
- Fan hood
- Blow-Through configuration system
- Installed expansion valve
- Reinforced fans

INSTALLATION AND MAINTENANCE, SET-UP, CARRYING AND LIFTING

- The units are packaged according to their dimensions and weight.
- Please read "Installation, Operation and Maintenance Instructions" for mounting and maintenance.

FANLAR / FANS

Fan Bilgileri / Fan Data									
Fan Çapı Fan Diameter	Fan Hızı (d/dk) Fan Speed		Fan Gücü (kW) Fan Power (kW)		Fan Akım (A) Fan Current (A)		Ses Gücü Seviyesi (dBA) Sound Power Level (dBA)		Nominal Voltaj (VAC) Nominal Voltage (VAC)
	Standart Standard	Düşük Hızlı Low Speed	Standart Standard	Düşük Hızlı Low Speed	Standart Standard	Düşük Hızlı Low Speed	Standart Standard	Düşük Hızlı Low Speed	
300	1320	-	0,072	-	0,32	-	61	-	230V AC 1Ph 50Hz
350	1340	-	0,165	-	0,73	-	64	-	230V AC 1Ph 50Hz
350	-	910	-	0,075	-	0,35	-	53	230V AC 1Ph 50Hz
400	1430	-	0,16	-	0,73	-	74	-	230V AC 1Ph 50Hz
400	-	870	-	0,12	-	0,53	-	61	230V AC 1Ph 50Hz
450	1310	-	0,49	-	2,36	-	68	-	230V AC 1Ph 50Hz
450	-	900	-	0,19	-	0,86	-	60	230V AC 1Ph 50Hz
500	1330	940	0,83	0,55	1,45	0,97	77	71	400V AC 3Ph 50Hz
630	1340	1070	1,9	1,35	3,2	2,2	90	85	400V AC 3Ph 50Hz
630	900	720	0,63	0,44	1,25	0,73	74	69	400V AC 3Ph 50Hz
800	890	690	1,8	1,15	3,8	2,2	79	74	400V AC 3Ph 50Hz

300/350/400/450 mm fanlar standart olarak 230V 1~50/ 60 Hz çalışır
300/350/400/450 mm fans can be used for 230V 1~50/ 60 Hz.

Friterm farklı markalarda fan kullanma hakkına sahiptir. Bu duruma bağlı olarak fan bilgilerinde kısmi farklılıklar olabilir.
Friterm reserves the right to use fans of different manufacturers. Depending on the brand and type, the fan data may slightly vary.

Güç Düzeltme Faktörü

Düşük çalışma sıcaklıklarında fanların güç tüketimi artmaktadır. Tabloda verilen düzeltme faktörleri ortalama değerlerdir. Motor tipine bağlı olarak değişim gösterir.

Power Correction Factor

The power consumption of fans increases with the lower ambient temperature. These average factors may vary depending on motor type and pole number.

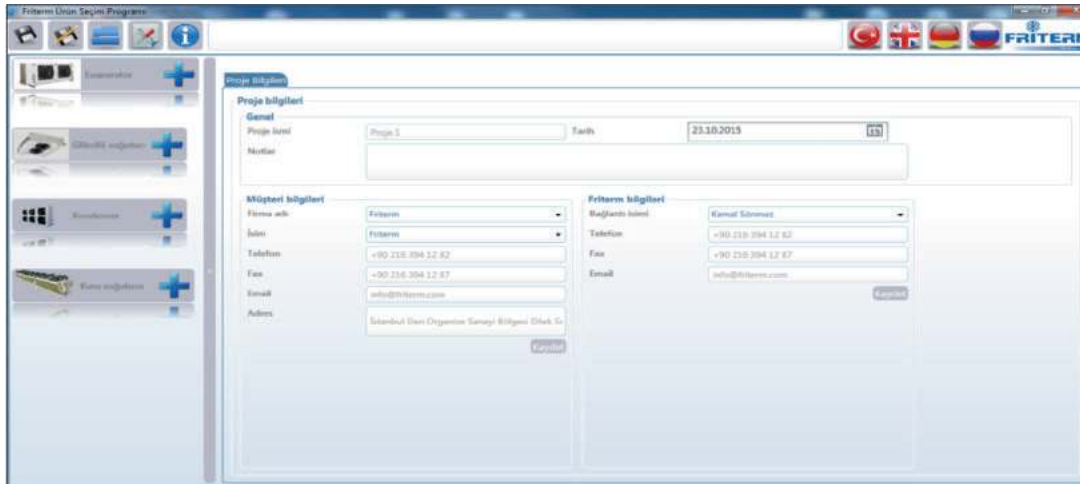
Sıcaklık /Temperature (°C)	20	10	0	-10	-20	-30	-40
Düzeltilme Faktörü / Correction factor	1	1,04	1,07	1,14	1,16	1,21	1,25

$$P_{corrected} = C_f \times P$$

FRITERM ÜRÜN SEÇİM YAZILIMI / FRITERM PRODUCT SELECTION SOFTWARE - ÜSP 6.0 / PSS 6.0

Farklı kullanım şartları için (akışkan, ses seviyesi vs.) "Friterm Ürün Seçim Programı" kullanımı tavsiye edilmektedir. Friterm Ürün Seçim Yazılımı güncel ürünlerin en hızlı ve en kolay şekilde seçimine olanak sağlamaktadır.

"Friterm Product Selection Software" is recommended to select products easily and rapidly at different operating conditions.



KAPASİTE STANDARTLARI / CAPACITY STANDARDS

Kapasite değerleri SC1, SC2, SC3, SC4 şartlarında verilmiştir.
 Kapasite değerleri Eurovent kuruluşunun Eurovent standart şartları ENV 328'de tanımlanan $\Delta T1$ esasına göre verilmiştir.
 $\Delta T1$ = Hava giriş sıcaklığı - Evaporasyon sıcaklığı

The listed catalogue capacities are for SC1, SC2, SC3 and SC4.
 Nominal capacities in the catalog are given according to $\Delta T1$ as defined in ENV 328 standard conditions of Eurovent.
 $\Delta T1$ = Air inlet temperature - Evaporation temperature

Tablo 1 EN 328 Standart Şartları
Table 1 EN 328 Standard Conditions

Standart Şartlar Standard Conditions	Oda Sıcaklığı Room Temperature °C	Evaporasyon Sıcaklığı Evaporating Temperature °C
SC1	10	0
SC2	0	-8
SC3	-18	-25
SC4	-25	-31

Tablo 2 Oda sıcaklığına Bağlı olarak Tavsiye Edilen Lamel Aralıkları
Table 2 Recommended Fin Spacings According To Room Temperatures

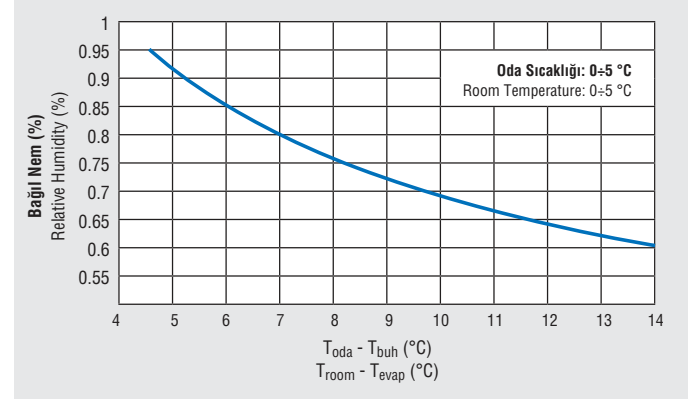
Standart Şartlar Standard Conditions	Lamel Aralığı Fin Spacing mm.	Oda Sıcaklığı (T1) Room Temperature (T1) °C
SC 4	10, 12	-25
SC3	7, 10, 12	-18
SC2	7	0
SC1	4	10

Grafik 1
Bağıl Nem, Oda ile Buharlaştırma sıcaklığı Farkına Bağlı Değişimi

Üründe kuruma ve ağırlık kaybını sınırlamak için oda bağıl nemi ve oda ile buharlaştırıcı arasındaki sıcaklık farkı önemlidir. Tasarımlarda ΔT 'ye bağlı bağıl nem grafiği göz önünde bulundurulmalıdır.

Graph 1
Relative Humidity Versus The Temperature Difference Between Room and Evaporation

Variation of relative humidity with respect to ΔT is given in below Graph 1. It should be taken into consideration to determine the temperature difference between room and evaporation.


Tablo 3 Sıcaklık Düzeltme Tablosu
Table 3 Correction Factors for Temperature

		K1 Sıcaklık Düzeltme Katsayısı / Temperature Correction Factor							
$\Delta T1$ (°C)		4	5	6	7	8	10	12	14
Evaporasyon Sıcaklığı Evaporation Temperature T2 (°C)	10	0.67	0.83	0.99	1.15	1.32	1.64	1.96	2.29
	5	0.63	0.78	0.94	1.10	1.26	1.57	1.88	2.20
	0	0.60	0.75	0.90	1.06	1.20	1,52 (K1SC1)	1.82	2.12
	-5	0.57	0.72	0.86	1.01	1.15	1.44	1.74	2.03
	-8	0.50	0.63	0.76	0.88	1,00 (K1SC2)	1.26	1.51	1.76
	-10	0.49	0.60	0.72	0.85	0.97	1.22	1.47	1.71
	-15	0.47	0.59	0.71	0.82	0.94	1.17	1.40	1.63
	-20	0.44	0.55	0.66	0.77	0.88	1.10	1.32	1.54
	-25	0.42	0.52	0.62	0,73 (K1SC3)	0.83	1.04	1.25	1.46
	-30	0.39	0.49	0,58 (K1SC4)	0.69	0.78	0.97	1.17	1.36
-35	0.35	0.45	0.54	0.63	0.72	0.90	1.08	1.26	
-40	0.33	0.41	0.49	0.57	0.65	0.81	0.97	1.13	

Tablo 4 Soğutucu Akışkan İçin Düzeltme Tablosu
Table 4 Correction Factors for Refrigerant variations

		K2 Soğutucu Akışkan Katsayısı / Refrigerant Factor			
Soğutucu Refrigerant	SC1	SC2	SC3	SC4	
R 404A	1.00	1.00	1.00	1.00	
R 507A	0.97	0.97	0.97	0.97	
R 134A	0.93	0.91	0.85	-	
R 22	0.97	0.97	0.97	0.97	

Tablo 5 Lamel Malzemesi İçin Düzeltme Katsayısı
Table 5 Correction Factor for Fin Material

Lamel Malzemesi / Fin Material	Aluminyum / Aluminium	Kaplamalı Aluminyum / Coated Aluminium	Bakır / Copper
K3	1,00	0,97	1,03

Farklı Δt seçeneklerinde kollektör/ bağlantı çaplarının uygunluğunu kontrol ediniz. / For different Δt conditions, please check the diameters of manifolds/ connections.

SOĞUTUCU SEÇİMİ

- Q_{ODA} : İstenen Kapasite
 Q_{KAT} : Katalog Kapasitesi (SC2)
 T_1 : Oda Sıcaklığı
 T_2 : Evaporasyon Sıcaklığı
 K_1 : Sıcaklık Düzeltme Katsayısı (Tablo 3)
 K_{1SC} : Mevcut Şartlara En Yakın EUROVENT Standart Şartlardaki Sıcaklık Düzeltme Katsayısı (Tablo3)
 K_2 : Soğutucu Akışkan Katsayısı (Tablo 4)
 K_3 : Lamel Malzemesi Katsayısı (Tablo 5)

$$Q_{KAT} = \left(\frac{Q_{ODA}}{K_2} \frac{K_{1SC}}{K_1} \right) \frac{1}{K_3}$$

ÖRNEK 1 (Hurma Muhafaza):

- $T_1 = 0^\circ\text{C}$, $T_2 = -8^\circ\text{C}$, $Q_{ODA} = 55 \text{ kW}$
 Oda Nemi: %75
 Soğutucu Akışkan = R 134A
 Ses seviyesi sınırı: 3m'de 55 dB(A)
 Lamel malzemesi: Alüminyum

- $\Delta T = T_1 - T_2 = 0 - (-8) = 8^\circ\text{C}$ (Grafik 1)
 (Mevcut şartlara en yakın EUROVENT standardı SC 2)
 7 mm lamel aralığı seçilebilir.
 $K_2 \text{ R134A} = 0,91$ (Tablo 4)
 $K_1 = 1,00$ (Tablo 3)
 $K_{1SC2} = 1,00$ (Tablo 3)
 $K_3 = 1,00$ (Tablo 5)

$$Q_{KAT, SC2} = [(Q_{ODA} / K_2)(K_{1SC2} / K_1)] / K_3 \approx 60,4 \text{ kW}$$

Seçilen Soğutucu:

FES 1G3 63.4.7 LY(61,1kW) (53 dB(A))

ÖRNEK 1 (Et Derin Muhafaza):

- $T_1 = -18^\circ\text{C}$, $T_2 = -25^\circ\text{C}$, $Q_{ODA} = 17 \text{ kW}$
 Soğutucu Akışkan = R 404A
 Ses seviyesi için sınırı: 3m'de 45 dB(A)
 Lamel malzemesi: Alüminyum

- $\Delta T = T_1 - T_2 = -18 - (-25) = 7^\circ\text{C}$
 (Mevcut şartlara en yakın EUROVENT standardı SC 3)
 10 mm lamel aralığı seçilebilir.
 $K_2 \text{ R404A} = 1,00$ (Tablo 4)
 $K_1 = K_{1SC3} = 0,73$ (Tablo 3)
 $K_3 = 1,00$ (Tablo 5)

$$Q_{KAT, SC3} = [(Q_{ODA} / K_2)(K_{1SC3} / K_1)] / K_3 \approx 17 \text{ kW}$$

Seçilen Soğutucu:

FES 1F6 45.3.10 LM (17,6 kW) (45 dB(A))

Bu örnek için, fan ısıtıcı, drenaj ısıtıcı ve izolasyonlu drenaj tavası kullanılması tavsiye edilir.

Farklı koşullarda yapacağınız hesaplamalar için "Friterm Standart Ürün Seçim Programı" nı kullanmanız tavsiye edilir. Tablolardaki hesaplamalar yaklaşık sonuç vermektedir.

COOLER SELECTION

- Q_{ROOM} : Requested Capacity
 Q_{CAT} : Catalog Capacity (SC2)
 T_1 : Room Temperature
 T_2 : Evaporation Temperature
 K_1 : Temperature Correction Coefficient (Table3)
 K_{1SC} : Temperature Correction Coefficient at Closest EUROVENT Standard Conditions (Table3)
 K_2 : Refrigerant Coefficient (Table 4)
 K_3 : Correction Factor for Fin Material (Table 5)

$$Q_{CAT} = \left(\frac{Q_{ROOM}}{K_2} \frac{K_{1SC}}{K_1} \right) \frac{1}{K_3}$$

EXAMPLE 1 (Date Storage):

- $T_1 = 0^\circ\text{C}$, $T_2 = -8^\circ\text{C}$, $Q_{ROOM} = 55 \text{ kW}$
 Relative Humidity: %75
 Refrigerant = R 134A
 Sound level limit: At 3m, 55 dB(A)
 Fin material: Aluminium

- $\Delta T = T_1 - T_2 = 0 - (-8) = 8^\circ\text{C}$ (Graph 1)
 (Closest EUROVENT Standard is SC 2)
 7 mm fin spacing is chosen.
 $K_2 \text{ R134A} = 0,91$ (Table 4)
 $K_1 = 1,00$ (Table 3)
 $K_{1SC2} = 1,00$ (Table 3)
 $K_3 = 1,00$ (Table 5)

$$Q_{CAT, SC2} = [(Q_{ROOM} / K_2)(K_{1SC2} / K_1)] / K_3 \approx 60,4 \text{ kW}$$

Selected Air Cooler:

FES 1G3 63.4.7 LY(61,1kW) (53 dB(A))

EXAMPLE 1 (Meat Frozen Storage):

- $T_1 = -18^\circ\text{C}$, $T_2 = -25^\circ\text{C}$, $Q_{ROOM} = 17 \text{ kW}$
 Refrigerant = R 404A
 Sound level limit: At 3m, 45 dB(A)
 Fin material: Aluminium

- $\Delta T = T_1 - T_2 = -18 - (-25) = 7^\circ\text{C}$
 (Closest EUROVENT Standard is SC 3)
 10 mm fin spacing is chosen.
 $K_2 \text{ R404A} = 1,00$ (Table 4)
 $K_1 = K_{1SC3} = 0,73$ (Table 3)
 $K_3 = 1,00$ (Table 5)

$$Q_{CAT, SC3} = [(Q_{ROOM} / K_2)(K_{1SC3} / K_1)] / K_3 \approx 17 \text{ kW}$$

Selected Air Cooler:

FES 1F6 45.3.10 LM (17,6 kW) (45 dB(A))

For this example, fan heater, drain heater and insulated drain drip tray is recommended.

"Friterm Standard Product Selection Software" recommended for selecting a unit at different operation conditions. The calculation based on correction factors could only give an approximate result.

FES • Ø300- Ø350- Ø400- Ø450 4 mm S
KAPASİTE TABLOSU • CAPACITY TABLE

MODEL MODEL	Yüzey Surface m ²	Kapasite Capacity kW				Hava Debisi Air Flow m ³ /h	Üfleme Mesafesi Air Throw m		Boru Hacmi Tube Volume dm ³	Bağlantılar Connections mm		Fanlar Fans W, dB(A)			Defrost Isıtıcılar Electric Defrost W				
		SC1 DT = 10 K T _e = 0°C	SC2 DT = 8 K T _e = -8°C	SC3 DT = 7 K T _e = -25°C	SC4 DT = 6 K T _e = -31°C		Akış Yönlendirilsiz Without Streamler	Akış Yönlendiricili With Streamler		Giriş Inlet	Çıkış Outlet	Çap Diameter	Toplam Güç Total Power	Ses Basınç Seviyesi Sound Pressure Level	Batarya Coil	Tava D.Tray	Toplam Güç Total Power		
X 1	FES 1F1 3014 S	8.5	2.0	1.6	1.2	0.9	1450	9	21	2.1	Ø1/2"	Ø1/2"	300	72	40	400	400	800	
	FES 1F2 3014 S	11.4	3.0	2.3	1.8	1.5	1390	9	20	2.7	Ø16	Ø19	300	72	40	400	400	800	
	FES 1F3 3014 S	14.2	3.4	2.6	2.0	1.6	1320	8	19	3.4	Ø16	Ø19	300	72	40	800	400	1200	
	FES 1F4 3014 S	17.1	3.9	3.0	2.4	2.0	1280	8	19	4.0	Ø16	Ø19	300	72	40	800	400	1200	
	FES 1F1 3514 S	12.5	3.3	2.6	2.2	1.8	2670	11	25	2.9	Ø1/2"	Ø19	350	165	43	500	500	1000	
	FES 1F2 3514 S	16.6	4.6	3.5	2.6	2.0	2520	11	24	3.8	Ø16	Ø19	350	165	43	500	500	1000	
	FES 1F3 3514 S	20.8	5.7	4.4	3.5	2.9	2430	10	23	4.7	Ø16	Ø19	350	165	43	1000	500	1500	
	FES 1F4 3514 S	24.9	6.2	4.7	3.5	2.8	2320	10	22	5.6	Ø16	Ø19	350	165	43	1000	500	1500	
	FES 1F2 4014 S	24.7	7.0	5.4	4.3	3.5	3590	14	29	5.4	Ø16	Ø22	400	160	52	1300	650	1950	
	FES 1F3 4014 S	30.9	8.3	6.4	5.0	4.1	3460	13	28	6.8	Ø16	Ø22	400	160	52	1300	650	1950	
	FES 1F4 4014 S	37.0	9.3	7.2	5.6	4.7	3350	13	27	8.1	Ø16	Ø22	400	160	52	1950	650	2600	
	FES 1F2 4514 S	34.2	10.6	8.2	6.5	5.4	5970	18	41	7.5	Ø16	Ø22	450	490	47	2400	800	3200	
	FES 1F3 4514 S	42.7	12.1	9.2	6.6	5.3	5740	17	39	9.2	Ø16	Ø28	450	490	47	2400	800	3200	
	FES 1F4 4514 S	51.3	14.2	11.0	8.7	7.2	5600	17	38	11.0	Ø19	Ø28	450	490	47	3200	800	4000	
X 2	FES 1F1 3024 S	17,1	4,1	3,2	2,4	2,0	2900	10	23	3,7	Ø16	Ø19	300	144	43	800	800	1600	
	FES 1F2 3024 S	22,8	6,0	4,7	3,7	3,1	2780	10	22	4,8	Ø16	Ø19	300	144	43	800	800	1600	
	FES 1F3 3024 S	28,5	7,0	5,4	4,3	3,6	2670	9	21	6,0	Ø16	Ø22	300	144	43	1600	800	2400	
	FES 1F4 3024 S	34,2	7,6	5,8	4,3	3,5	2530	9	21	7,3	Ø16	Ø22	300	144	43	1600	800	2400	
	FES 1F1 3524 S	24,9	6,7	5,2	3,9	3,1	5290	12	27	5,2	Ø16	Ø19	350	330	46	1000	1000	2000	
	FES 1F2 3524 S	33,2	9,4	7,2	5,3	4,3	5030	12	26	6,9	Ø16	Ø22	350	330	46	1000	1000	2000	
	FES 1F3 3524 S	41,6	11,1	8,5	6,3	5,1	4810	11	25	8,6	Ø16	Ø28	350	330	46	2000	1000	3000	
	FES 1F4 3524 S	49,9	12,7	9,8	7,5	6,2	4640	11	24	10,4	Ø16	Ø28	350	330	46	2000	1000	3000	
	FES 1F2 4024 S	49,4	14,1	10,9	8,6	7,2	7170	15	32	10,2	Ø19	Ø28	400	320	55	2600	1300	3900	
	FES 1F3 4024 S	61,7	16,6	12,8	10,2	8,4	6910	15	31	12,6	Ø19	Ø28	400	320	55	2600	1300	3900	
	FES 1F4 4024 S	74,1	18,1	13,8	10,0	8,0	6690	14	30	15,1	Ø22	Ø28	400	320	55	3900	1300	5200	
	FES 1F2 4524 S	68,4	20,9	16,1	12,1	9,8	11900	20	45	14,0	Ø22	Ø28	450	980	50	4800	1600	6400	
	FES 1F3 4524 S	85,5	25,1	19,5	15,6	12,9	11520	19	43	17,4	Ø22	Ø35	450	980	50	4800	1600	6400	
	FES 1F4 4524 S	102,6	28,5	22,1	17,6	14,6	11190	18	42	20,7	Ø22	Ø35	450	980	50	6400	1600	8000	
X 3	FES 1F1 3034 S	25,6	6,3	4,8	3,7	3,0	4350	11	24	5,3	Ø16	Ø19	300	216	45	1200	1200	2400	
	FES 1F2 3034 S	34,2	9,0	7,0	5,6	4,7	4170	10	23	7,0	Ø16	Ø22	300	216	45	1200	1200	2400	
	FES 1F4 3034 S	51,3	11,5	8,8	6,6	5,4	3790	9	22	10,5	Ø16	Ø28	300	216	45	2400	1200	3600	
	FES 1F1 3534 S	37,4	10,2	8,0	6,5	5,5	7930	13	29	7,5	Ø16	Ø22	350	495	48	1500	1500	3000	
	FES 1F2 3534 S	49,9	14,5	11,2	8,6	7,0	7570	12	27	10,1	Ø16	Ø28	350	495	48	1500	1500	3000	
	FES 1F4 3534 S	74,8	19,2	14,8	11,7	9,7	6960	11	25	15,0	Ø19	Ø28	350	495	48	3000	1500	4500	
	FES 1F2 4034 S	74,1	20,5	15,6	11,3	9,0	10690	16	34	14,9	Ø22	Ø35	400	480	57	3900	1950	5850	
	FES 1F3 4034 S	92,6	24,1	18,4	13,4	10,7	10360	15	33	18,5	Ø22	Ø35	400	480	57	3900	1950	5850	
	FES 1F4 4034 S	111,1	28,1	21,6	16,8	13,8	10030	15	31	22,1	Ø22	Ø35	400	480	57	5850	1950	7800	
	FES 1F2 4534 S	102,6	31,8	24,8	19,8	16,5	17910	21	47	20,6	Ø22	Ø35	450	1470	52	7200	2400	9600	
	FES 1F3 4534 S	128,2	36,8	28,2	20,7	16,6	17210	20	45	25,6	Ø28	Ø35	450	1470	52	7200	2400	9600	
	FES 1F4 4534 S	153,9	41,8	32,0	23,6	19,0	16650	19	44	30,5	Ø28	Ø42	450	1470	52	9600	2400	12000	
	X 4	FES 1F1 3044 S	34,2	8,4	6,5	4,9	4,0	5800	11	25	6,9	Ø16	Ø22	300	288	46	1600	1600	3200
		FES 1F2 3044 S	45,6	11,9	9,2	7,1	5,8	5530	11	24	9,2	Ø16	Ø28	300	288	46	1600	1600	3200
FES 1F4 3044 S		68,4	15,5	11,9	9,2	7,5	5060	10	23	13,7	Ø19	Ø28	300	288	46	3200	1600	4800	
FES 1F1 3544 S		49,9	13,6	10,6	8,3	6,8	10570	14	30	10,0	Ø16	Ø28	350	660	49	2000	2000	4000	
FES 1F2 3544 S		66,5	19,5	15,1	12,2	10,2	10130	13	28	13,2	Ø19	Ø28	350	660	49	2000	2000	4000	
FES 1F4 3544 S		99,7	25,5	19,6	15,2	12,5	9270	12	26	19,8	Ø22	Ø35	350	660	49	4000	2000	6000	
FES 1F2 4044 S		98,8	28,4	21,9	17,4	14,4	14340	17	35	19,5	Ø22	Ø35	400	640	58	5200	2600	7800	
FES 1F3 4044 S		123,5	33,3	25,8	20,5	17,0	13850	16	34	24,2	Ø22	Ø35	400	640	58	5200	2600	7800	
FES 1F4 4044 S		148,2	37,5	29,0	23,0	19,2	13460	16	33	29,2	Ø28	Ø42	400	640	58	7800	2600	10400	
FES 1F2 4544 S		136,8	42,0	32,4	24,5	19,8	23790	21	49	27,0	Ø28	Ø42	450	1960	53	9600	3200	12800	
FES 1F3 4544 S		171,0	49,9	38,2	28,8	23,4	22940	21	47	34,0	Ø28	Ø42	450	1960	53	9600	3200	12800	
FES 1F4 4544 S		205,2	56,5	43,6	33,1	27,0	22290	20	46	40,6	Ø28	Ø42	450	1960	53	12800	3200	16000	

* Katalogta verilen üfleme mesafesi değerleri ideal durum içindir. Fanların üfleme performansı çalışma koşullarına bağlı olarak (oda içi yerleşim, hava sıcaklığı, kar kalınlığı vb.) değişkenlik gösterir.
 * The indicated air throws are valid for ideal conditions. Fans' air throw performance may vary because of the surrounding conditions such as spatial dimensions, installation, air cooling, frost formation.
 * Fanların 60 Hz. çalışması durumunda kapasitede yaklaşık %5 artış görülür.
 * When operating at 60 Hz., the unit performance increases by approx. %5.

FES • Ø350- Ø400- Ø450- Ø630 4 mm L
KAPASİTE TABLOSU • CAPACITY TABLE

MODEL MODEL	Yüzey Surface m ²	Kapasite Capacity kW				Hava Debisi Air Flow m ³ /h	Üfleme Mesafesi Air Throw m		Boru Hacmi Tube Volume dm ³	Bağlantılar Connections mm		Fanlar Fans W, dB(A)			Defrost Isıtıcılar Electric Defrost W			
		SC1 DT = 10 K T _e = 0°C	SC2 DT = 8 K T _e = -8°C	SC3 DT = 7 K T _e = -25°C	SC4 DT = 6 K T _e = -31°C		Akış Yönlendirilsiz Without Streamer	Akış Yönlendiricili With Streamer		Giriş Inlet	Çıkış Outlet	Çap Diameter	Toplam Güç Total Power	Ses Basıncı Seviyesi Sound Pressure Level	Batarya Coil	Tava D.Tray	Toplam Güç Total Power	
X 1	FES 1F1 3514 L	12,5	2,8	2,2	1,8	1,5	1720	11	24	2,9	Ø1/2"	Ø19	350	75	32	500	500	1000
	FES 1F2 3514 L	16,6	3,9	3,0	2,2	1,8	1650	11	23	3,8	Ø16	Ø19	350	75	32	500	500	1000
	FES 1F3 3514 L	20,8	4,6	3,5	2,8	2,4	1580	10	22	4,7	Ø16	Ø19	350	75	32	1000	500	1500
	FES 1F4 3514 L	24,9	5,0	3,8	2,9	2,3	1540	10	22	5,6	Ø16	Ø19	350	75	32	1000	500	1500
	FES 1F2 4014 L	24,7	6,1	4,7	3,7	3,1	2640	10	22	5,4	Ø16	Ø22	400	120	37	1300	650	1950
	FES 1F3 4014 L	30,9	7,0	5,4	4,3	3,6	2510	10	21	6,8	Ø16	Ø22	400	120	37	1300	650	1950
	FES 1F4 4014 L	37,0	7,8	6,0	4,7	4,0	2430	9	20	8,1	Ø16	Ø22	400	120	37	1950	650	2600
	FES 1F2 4514 L	34,2	8,7	6,7	5,4	4,5	3900	12	27	7,5	Ø16	Ø22	450	190	39	2400	800	3200
	FES 1F3 4514 L	42,7	10,0	7,6	5,7	4,6	3760	11	26	9,2	Ø16	Ø28	450	190	39	2400	800	3200
	FES 1F4 4514 L	51,3	11,4	8,8	7,0	5,8	3660	11	25	11,0	Ø19	Ø28	450	190	39	3200	800	4000
	FES 1G2 6314 L	116,0	20,6	16,0	12,8	10,6	9856	21	38	18,7	Ø22	Ø28	630	630	52	6000	2400	8400
	FES 1G3 6314 L	145,1	24,3	18,8	15,1	12,5	9643	21	37	23,2	Ø22	Ø35	630	630	52	7200	2400	9600
FES 1G4 6314 L	174,1	27,5	21,2	16,9	14,1	9430	20	36	27,6	Ø22	Ø35	630	630	52	8400	2400	10800	
X 2	FES 1F1 3524 L	24,9	5,6	4,3	3,3	2,7	3440	12	27	5,2	Ø16	Ø19	350	150	35	1000	1000	2000
	FES 1F2 3524 L	33,2	7,8	6,0	4,5	3,7	3300	12	25	6,9	Ø16	Ø22	350	150	35	1000	1000	2000
	FES 1F3 3524 L	41,6	9,0	6,9	5,3	4,3	3160	11	24	8,6	Ø16	Ø22	350	150	35	2000	1000	3000
	FES 1F4 3524 L	49,9	10,2	7,8	6,1	5,0	3070	11	24	10,4	Ø16	Ø28	350	150	35	2000	1000	3000
	FES 1F2 4024 L	49,4	12,2	9,5	7,5	6,3	5280	11	24	10,2	Ø19	Ø28	400	240	40	2600	1300	3900
	FES 1F3 4024 L	61,7	14,1	10,9	8,7	7,3	5020	11	23	12,6	Ø19	Ø28	400	240	40	2600	1300	3900
	FES 1F4 4024 L	74,1	15,4	11,6	8,7	7,1	4770	10	22	15,1	Ø22	Ø28	400	240	40	3900	1300	5200
	FES 1F2 4524 L	68,4	17,4	13,4	10,3	8,4	7790	13	29	14,0	Ø22	Ø28	450	380	42	4800	1600	6400
	FES 1F3 4524 L	85,5	20,4	15,8	12,7	10,6	7550	12	28	17,4	Ø22	Ø35	450	380	42	4800	1600	6400
	FES 1F4 4524 L	102,6	22,8	17,6	14,1	11,8	7310	12	28	20,7	Ø22	Ø35	450	380	42	6400	1600	8000
	FES 1G2 6324 L	232,1	40,0	30,6	22,2	17,7	19626	23	42	35,4	Ø28	Ø42	630	1260	55	12000	4800	16800
	FES 1G3 6324 L	290,1	48,3	37,5	30,8	26,0	19371	23	41	43,8	Ø28	Ø42	630	1260	55	14400	4800	19200
FES 1G4 6324 L	348,1	55,1	42,4	33,1	27,3	18860	22	40	52,4	Ø28	Ø42	630	1260	55	16800	4800	21600	
X 3	FES 1F1 3534 L	37,4	8,5	6,6	5,4	4,5	5160	13	28	7,5	Ø16	Ø22	350	225	37	1500	1500	3000
	FES 1F2 3534 L	49,9	11,9	9,2	7,2	5,9	4950	12	27	10,1	Ø16	Ø28	350	225	37	1500	1500	3000
	FES 1F4 3534 L	74,8	15,3	11,8	9,3	7,8	4600	11	25	15,0	Ø19	Ø28	350	225	37	3000	1500	4500
	FES 1F2 4034 L	74,1	17,9	13,7	10,1	8,1	7850	12	25	14,9	Ø22	Ø35	400	360	42	3900	1950	5850
	FES 1F3 4034 L	92,6	20,7	15,9	11,8	9,5	7530	11	24	18,5	Ø22	Ø35	400	360	42	3900	1950	5850
	FES 1F4 4034 L	111,1	23,5	18,1	14,2	11,8	7280	11	23	22,1	Ø22	Ø35	400	360	42	5850	1950	7800
	FES 1F2 4534 L	102,6	26,2	20,3	16,4	13,8	11680	13	31	20,6	Ø22	Ø35	450	570	44	7200	2400	9600
	FES 1F3 4534 L	128,2	30,3	23,1	17,5	14,2	11260	13	30	25,6	Ø28	Ø35	450	570	44	7200	2400	9600
	FES 1F4 4534 L	153,9	33,9	25,8	19,6	16,0	10840	13	29	30,5	Ø28	Ø42	450	570	44	9600	2400	12000
	FES 1G2 6334 L	348,1	62,1	48,0	37,6	30,9	29567	24	44	52,5	Ø28	Ø54	630	1890	57	18000	7200	25200
	FES 1G3 6334 L	435,2	73,1	56,5	44,2	36,4	28929	24	43	65,0	Ø35	Ø54	630	1890	57	21600	7200	28800
	FES 1G4 6334 L	522,2	82,5	63,6	50,0	41,2	28290	23	42	77,6	Ø35	Ø54	630	1890	57	25200	7200	32400
X 4	FES 1F1 3544 L	49,9	11,3	8,8	7,0	5,8	6880	13	29	10,0	Ø16	Ø28	350	300	38	2000	2000	4000
	FES 1F2 3544 L	66,5	15,8	12,3	9,9	8,3	6600	13	28	13,2	Ø19	Ø28	350	300	38	2000	2000	4000
	FES 1F4 3544 L	99,7	20,4	15,7	12,2	10,2	6130	12	26	19,8	Ø22	Ø35	350	300	38	4000	2000	6000
	FES 1F2 4044 L	98,8	24,4	18,9	15,2	12,7	10550	12	26	19,5	Ø22	Ø35	400	480	43	5200	2600	7800
	FES 1F3 4044 L	123,5	28,3	21,8	17,5	14,7	10040	12	25	24,2	Ø22	Ø35	400	480	43	5200	2600	7800
	FES 1F4 4044 L	148,2	31,4	24,2	19,2	16,1	9700	11	24	29,2	Ø28	Ø42	400	480	43	7800	2600	10400
	FES 1F2 4544 L	136,8	34,9	26,9	20,7	17,0	15570	14	32	27,0	Ø28	Ø42	450	760	45	9600	3200	12800
	FES 1F3 4544 L	171,0	40,7	31,3	24,1	19,6	15100	13	31	34,0	Ø28	Ø42	450	760	45	9600	3200	12800
	FES 1F4 4544 L	205,2	45,6	35,0	27,0	22,2	14620	13	30	40,6	Ø28	Ø42	450	760	45	12800	3200	16000
	FES 1G2 6344 L	464,2	80,5	61,7	45,1	36,0	39253	25	45	68,8	Ø35	Ø54	630	2520	58	24000	9600	33600
	FES 1G3 6344 L	580,2	95,1	72,9	53,4	42,8	38401	25	44	85,4	Ø35	Ø66	630	2520	58	28800	9600	38400
	FES 1G4 6344 L	696,2	107,6	82,2	60,7	48,9	37550	24	44	103,1	Ø42	Ø66	630	2520	58	33600	9600	43200

* Katalogta verilen üfleme mesafesi değerleri ideal durum içindir. Fanların üfleme performansı çalışma koşullarına bağlı olarak (oda içi yerleşim, hava sıcaklığı, kar kalınlığı vb.) değişkenlik gösterir.
 * The indicated air throws are valid for ideal conditions. Fans' air throw performance may vary because of the surrounding conditions such as spatial dimensions, installation, air cooling, frost formation.
 * Fanların 60 Hz. çalışması durumunda kapasitede yaklaşık %5 artış görülür.
 * When operating at 60 Hz., the unit performance increases by approx. %5.

FES • Ø500- Ø630- Ø800 4 mm S
KAPASİTE TABLOSU • CAPACITY TABLE

MODEL MODEL	Yüzey Surface m ²	Kapasite Capacity kW				Hava Debisi Air Flow m ³ /h	Üfleme Mesafesi Air Throw m		Boru Hacmi Tube Volume dm ³	Bağlantılar Connections mm		Fanlar Fans W, dB(A)			Defrost Isıtıcılar Electric Defrost W			
		SC1	SC2	SC3	SC4		Akış Yönlendirilsiz Without Streamer	Akış Yönlendiricili With Streamer		Giriş Inlet	Çıkış Outlet	Çap Diameter mm	Toplam Güç Total Power W	Ses Basınç Seviyesi Sound Pressure Level dB(A)	Batarya Coil W	Tava D. Tray W	Toplam Güç Total Power W	
		DT = 10 K T _e = 0°C	DT = 8 K T _e = -8°C	DT = 7 K T _e = -25°C	DT = 6 K T _e = -31°C													
X 1	FES 1F2 5014 S	47,5	14,5	11,3	8,9	7,3	8049	22	41	10,0	Ø16	Ø28	500	830	55	4000	2000	6000
	FES 1F3 5014 S	59,4	17,4	13,4	10,6	8,7	7859	21	40	12,7	Ø19	Ø28	500	830	55	4000	2000	6000
	FES 1F4 5014 S	71,2	19,6	15,0	11,4	9,3	7668	21	39	15,1	Ø22	Ø28	500	830	55	5000	2000	7000
	FES 1G2 6314 S	116,0	24,9	19,3	15,3	12,7	15964	34	61	18,7	Ø22	Ø35	630	1900	68	6000	2400	8400
	FES 1G3 6314 S	145,1	29,9	23,1	18,4	15,1	15549	33	60	23,2	Ø22	Ø35	630	1900	68	7200	2400	9600
	FES 1G4 6314 S	174,1	34,2	26,3	21,0	17,4	15134	32	58	27,6	Ø22	Ø35	630	1900	68	8400	2400	10800
	FES 1G2 8014 S	185,7	37,5	29,1	23,0	18,9	21622	42	72	29,4	Ø22	Ø35	800	1800	57	9600	3200	12800
	FES 1G3 8014 S	232,1	44,8	34,5	27,2	22,5	21017	41	70	36,4	Ø28	Ø35	800	1800	57	11200	3200	14400
FES 1G4 8014 S	278,5	50,7	39,3	31,0	25,6	20453	40	68	43,4	Ø28	Ø42	800	1800	57	12800	3200	16000	
X 2	FES 1F2 5024 S	95,0	27,8	21,1	14,9	11,8	16021	24	45	19,4	Ø22	Ø35	500	1660	58	8000	4000	12000
	FES 1F3 5024 S	118,7	34,8	26,8	21,8	17,7	15717	23	44	24,0	Ø22	Ø35	500	1660	58	8000	4000	12000
	FES 1F4 5024 S	142,5	39,3	30,2	23,2	19,0	15336	23	43	28,6	Ø28	Ø42	500	1660	58	10000	4000	14000
	FES 1G2 6324 S	232,1	49,8	38,6	32,1	27,0	32020	37	67	35,3	Ø28	Ø42	630	3800	71	12000	4800	16800
	FES 1G3 6324 S	290,1	59,6	46,2	38,2	32,1	31190	37	66	44,7	Ø28	Ø42	630	3800	71	14400	4800	19200
	FES 1G4 6324 S	348,1	68,1	52,2	40,4	33,0	30176	36	64	53,3	Ø28	Ø54	630	3800	71	16800	4800	21600
	FES 1G2 8024 S	371,3	75,3	58,4	46,6	38,3	43245	46	79	56,4	Ø28	Ø54	800	3600	60	19200	6400	25600
	FES 1G3 8024 S	464,2	89,8	69,3	55,0	45,7	42035	45	77	69,9	Ø35	Ø54	800	3600	60	22400	6400	28800
FES 1G4 8024 S	557,0	101,8	78,8	62,5	51,9	40906	44	74	83,3	Ø42	Ø54	800	3600	60	25600	6400	32000	
X 3	FES 1F2 5034 S	142,5	43,6	33,6	25,8	21,1	24147	25	47	28,8	Ø28	Ø42	500	2490	60	12000	6000	18000
	FES 1F3 5034 S	178,1	52,0	39,9	30,6	25,1	23575	24	46	35,6	Ø28	Ø42	500	2490	60	12000	6000	18000
	FES 1F4 5034 S	213,7	59,0	45,4	34,9	28,6	23004	24	45	42,4	Ø28	Ø42	500	2490	60	15000	6000	21000
	FES 1G2 6334 S	348,1	74,8	57,7	44,6	36,2	47892	39	71	52,5	Ø28	Ø54	630	5700	73	18000	7200	25200
	FES 1G3 6334 S	435,2	89,5	68,9	53,2	43,3	46509	38	69	65,0	Ø35	Ø54	630	5700	73	21600	7200	28800
	FES 1G4 6334 S	522,2	102,4	78,6	61,0	49,8	45264	37	67	78,7	Ø35	Ø54	630	5700	73	25200	7200	32400
	FES 1G2 8034 S	557,0	108,4	82,5	59,3	46,9	64626	48	82	82,5	Ø35	Ø42	800	5400	62	28800	9600	38400
	FES 1G3 8034 S	696,2	129,2	98,7	70,9	56,3	62811	47	80	103,7	Ø42	Ø66	800	5400	62	33600	9600	43200
FES 1G4 8034 S	835,5	147,3	112,6	81,6	64,9	61117	46	78	123,7	Ø42	Ø66	800	5400	62	38400	9600	48000	
X 4	FES 1F2 5044 S	190,0	55,9	42,5	30,3	24,0	32043	26	49	37,6	Ø28	Ø42	500	3320	61	16000	8000	24000
	FES 1F3 5044 S	237,5	66,6	50,8	36,2	28,8	31282	25	48	46,7	Ø35	Ø54	500	3320	61	16000	8000	24000
	FES 1F4 5044 S	285,0	76,0	57,9	41,6	33,2	30520	25	47	55,7	Ø35	Ø54	500	3320	61	20000	8000	28000
	FES 1G2 6344 S	464,2	99,7	77,3	64,5	54,2	64040	41	74	67,7	2*Ø28	2*Ø42	630	7600	74	24000	9600	33600
	FES 1G3 6344 S	580,2	114,4	87,3	62,0	49,0	61828	40	72	86,4	Ø42	Ø66	630	7600	74	28800	9600	38400
	FES 1G4 6344 S	696,2	131,6	100,0	71,6	56,8	60168	39	70	103,1	Ø42	Ø66	630	7600	74	33600	9600	43200
	FES 1G2 8044 S	742,7	150,8	117,1	93,5	77,2	86491	51	86	109,6	2*Ø28	2*Ø54	800	7200	63	38400	12800	51200
	FES 1G4 8044 S	1114,0	181,0	135,7	89,5	69,3	81167	48	81	164,6	Ø42	Ø66	800	7200	63	51200	12800	64000

* Katalogta verilen üfleme mesafesi değerleri ideal durum içindir. Fanların üfleme performansı çalışma koşullarına bağlı olarak (oda içi yerleşim, hava sıcaklığı, kar kalınlığı vb.) değişkenlik gösterir.
 * The indicated air throws are valid for ideal conditions. Fans' air throw performance may vary because of the surrounding conditions such as spatial dimensions, installation, air cooling, frost formation.
 * Fanların 60 Hz. çalışması durumunda kapasitede yaklaşık %5 artış görülür.
 * When operating at 60 Hz., the unit performance increases by approx. %5.

FES • Ø300- Ø350- Ø400- Ø450 7 mm S
KAPASİTE TABLOSU • CAPACITY TABLE

MODEL MODEL	Yüzey Surface	Kapasite Capacity				Hava Debisi Air Flow	Üfleme Mesafesi Air Throw		Boru Hacmi Tube Volume	Bağlantılar Connections		Fanlar Fans			Defrost Isıtıcılar Electric Defrost			
		SC1	SC2	SC3	SC4		Akış Yönlendirilsiz Without Streamer	Akış Yönlendiricili With Streamer		Giriş Inlet	Çıkış Outlet	Çap Diameter	Toplam Güç Total Power	Ses Basıncı Seviyesi Sound Pressure Level	Batarya Coil	Tava D.Tray	Toplam Güç Total Power	
		DT = 10 K T _e = 0°C	DT = 8 K T _e = -8°C	DT = 7 K T _e = -25°C	DT = 6 K T _e = -31°C													m ²
X 1	FES 1F1 3017 S	5,1	1,6	1,3	1,0	0,8	1510	10	22	2,1	Ø1/2"	Ø1/2"	300	72	40	400	400	800
	FES 1F2 3017 S	6,8	2,4	1,9	1,5	1,3	1470	9	22	2,7	Ø1/2"	Ø19	300	72	40	400	400	800
	FES 1F3 3017 S	8,5	2,9	2,2	1,7	1,4	1410	9	21	3,4	Ø1/2"	Ø19	300	72	40	800	400	1200
	FES 1F4 3017 S	10,2	3,2	2,5	1,9	1,5	1380	9	20	4,0	Ø16	Ø19	300	72	40	800	400	1200
	FES 1F1 3517 S	7,5	2,4	1,8	1,3	1,0	2740	12	26	2,9	Ø1/2"	Ø1/2"	350	165	43	500	500	1000
	FES 1F2 3517 S	10,0	3,9	3,0	2,2	1,8	2670	11	25	3,8	Ø1/2"	Ø19	350	165	43	500	500	1000
	FES 1F3 3517 S	12,4	4,7	3,6	2,8	2,3	2580	11	24	4,7	Ø16	Ø19	350	165	43	1000	500	1500
	FES 1F4 3517 S	14,9	5,3	4,1	3,1	2,5	2490	11	23	5,6	Ø16	Ø19	350	165	43	1000	500	1500
	FES 1F2 4017 S	14,8	5,7	4,4	3,5	2,9	3720	14	30	5,4	Ø16	Ø19	400	160	52	1300	650	1950
	FES 1F3 4017 S	18,5	6,8	5,2	4,0	3,3	3630	14	30	6,7	Ø16	Ø22	400	160	52	1300	650	1950
	FES 1F4 4017 S	22,2	7,6	5,9	4,3	3,5	3540	14	29	8,1	Ø16	Ø22	400	160	52	1950	650	2600
	FES 1F6 4017 S	29,6	8,8	6,7	4,6	3,6	3370	13	27	10,7	Ø16	Ø22	400	160	52	2600	650	3250
	FES 1F3 4517 S	25,6	10,1	7,8	5,8	4,7	6040	18	42	9,1	Ø16	Ø28	450	490	47	2400	800	3200
	FES 1F4 4517 S	30,7	11,7	9,0	6,8	5,5	5880	18	40	10,9	Ø16	Ø28	450	490	47	3200	800	4000
FES 1F6 4517 S	40,9	14,3	11,0	8,3	6,8	5620	17	39	14,6	Ø16	Ø28	450	490	47	4000	800	4800	
X 2	FES 1F1 3027 S	10,2	3,3	2,6	2,0	1,6	3020	11	24	3,7	Ø16	Ø19	300	144	43	800	800	1600
	FES 1F2 3027 S	13,6	4,8	3,8	2,9	2,4	2940	10	24	4,8	Ø16	Ø19	300	144	43	800	800	1600
	FES 1F3 3027 S	17,1	5,7	4,3	3,3	2,6	2820	10	23	6,0	Ø16	Ø19	300	144	43	1600	800	2400
	FES 1F4 3027 S	20,5	6,5	5,0	3,9	3,2	2750	10	22	7,2	Ø16	Ø19	300	144	43	1600	800	2400
	FES 1F1 3527 S	14,9	5,3	4,1	3,2	2,6	5500	13	28	5,2	Ø16	Ø19	350	330	46	1000	1000	2000
	FES 1F2 3527 S	19,9	7,8	6,0	4,6	3,7	5330	12	27	6,9	Ø16	Ø22	350	330	46	1000	1000	2000
	FES 1F3 3527 S	24,9	9,3	7,2	5,5	4,5	5160	12	27	8,6	Ø16	Ø28	350	330	46	2000	1000	3000
	FES 1F4 3527 S	29,9	10,7	8,3	6,5	5,4	4980	12	26	10,4	Ø16	Ø28	350	330	46	2000	1000	3000
	FES 1F2 4027 S	29,6	11,4	8,8	7,1	5,9	7440	16	33	10,0	Ø16	Ø28	400	320	55	2600	1300	3900
	FES 1F3 4027 S	37,0	13,6	10,5	8,2	6,8	7260	16	33	12,5	Ø16	Ø28	400	320	55	2600	1300	3900
	FES 1F4 4027 S	44,4	15,4	11,8	8,9	7,3	7080	15	32	15,1	Ø19	Ø28	400	320	55	3900	1300	5200
	FES 1F6 4027 S	59,1	18,0	13,6	9,5	7,6	6730	14	30	20,0	Ø19	Ø28	400	320	55	5200	1300	6500
	FES 1F3 4527 S	51,2	20,1	15,5	11,4	9,2	12040	20	46	17,2	Ø19	Ø35	450	980	50	4800	1600	6400
	FES 1F4 4527 S	61,4	22,5	17,1	12,0	9,5	11750	19	44	20,7	Ø22	Ø35	450	980	50	6400	1600	8000
FES 1F6 4527 S	81,9	29,0	22,4	17,4	14,4	11240	18	42	27,5	Ø22	Ø35	450	980	50	8000	1600	9600	
X 3	FES 1F1 3037 S	15,4	4,9	3,8	3,0	2,5	4530	11	25	5,3	Ø16	Ø19	300	216	45	1200	1200	2400
	FES 1F2 3037 S	20,5	7,2	5,6	4,3	3,5	4380	11	25	7,0	Ø16	Ø22	300	216	45	1200	1200	2400
	FES 1F4 3037 S	30,7	9,8	7,6	5,8	4,8	4120	10	23	10,4	Ø16	Ø22	300	216	45	2400	1200	3600
	FES 1F1 3537 S	22,4	7,9	6,2	5,1	4,3	8250	13	29	7,5	Ø16	Ø19	350	495	48	1500	1500	3000
	FES 1F2 3537 S	29,9	11,8	9,2	7,2	6,0	7990	13	29	10,1	Ø16	Ø28	350	495	48	1500	1500	3000
	FES 1F4 3537 S	44,8	15,6	11,9	8,7	6,9	7470	12	27	15,1	Ø16	Ø28	350	495	48	3000	1500	4500
	FES 1F2 4037 S	44,4	16,8	12,9	9,7	7,9	11090	17	35	14,7	Ø19	Ø28	400	480	57	3900	1950	5850
	FES 1F3 4037 S	55,4	20,2	15,5	11,7	9,5	10890	16	34	18,4	Ø19	Ø35	400	480	57	3900	1950	5850
	FES 1F4 4037 S	66,5	23,2	17,8	13,5	11,0	10620	16	33	22,0	Ø22	Ø35	400	480	57	5850	1950	7800
	FES 1F6 4037 S	88,7	28,3	21,6	16,4	13,4	10160	15	32	29,4	Ø22	Ø35	400	480	57	7800	1950	9750
	FES 1F3 4537 S	76,8	30,6	23,7	18,0	14,7	18120	21	48	25,3	Ø22	Ø35	450	1470	52	7200	2400	9600
	FES 1F4 4537 S	92,1	35,4	27,2	20,8	17,0	17630	20	46	30,3	Ø22	Ø35	450	1470	52	9600	2400	12000
	FES 1F6 4537 S	122,8	43,3	33,3	25,5	20,9	16860	19	44	40,4	Ø22	Ø42	450	1470	52	12000	2400	14400
	X 4	FES 1F1 3047 S	20,5	6,5	4,9	3,7	2,9	6030	12	27	6,8	Ø16	Ø19	300	288	46	1600	1600
FES 1F2 3047 S		27,3	9,7	7,5	5,9	4,9	5880	11	26	9,1	Ø16	Ø22	300	288	46	1600	1600	3200
FES 1F4 3047 S		40,9	12,7	9,6	7,1	5,7	5450	11	24	13,7	Ø16	Ø28	300	288	46	3200	1600	4800
FES 1F1 3547 S		29,9	10,6	8,3	6,7	5,6	11000	14	31	9,9	Ø16	Ø22	350	660	49	2000	2000	4000
FES 1F2 3547 S		39,8	15,5	11,9	8,9	7,2	10650	14	30	13,2	Ø16	Ø28	350	660	49	2000	2000	4000
FES 1F4 3547 S		59,7	21,5	16,7	13,2	11,0	9960	13	28	19,8	Ø19	Ø35	350	660	49	4000	2000	6000
FES 1F2 4047 S		59,1	22,8	17,6	14,2	12,0	14870	17	36	19,5	Ø22	Ø35	400	640	58	5200	2600	7800
FES 1F3 4047 S		73,9	25,7	19,4	13,6	10,7	14430	17	36	24,3	Ø22	Ø35	400	640	58	5200	2600	7800
FES 1F4 4047 S		88,7	30,9	23,8	18,0	14,7	14160	17	35	29,0	Ø22	Ø35	400	640	58	7800	2600	10400
FES 1F6 4047 S		118,3	36,3	27,4	19,5	15,5	13460	16	33	38,5	Ø22	Ø42	400	640	58	10400	2600	13000
FES 1F3 4547 S		102,4	41,1	31,9	24,8	20,4	24160	22	50	33,2	Ø22	Ø42	450	1960	53	9600	3200	12800
FES 1F4 4547 S		122,8	47,5	36,7	28,7	23,7	23600	21	48	40,0	Ø28	Ø42	450	1960	53	12800	3200	16000
FES 1F6 4547 S		163,8	58,1	44,8	35,0	29,0	22470	20	46	53,1	Ø28	Ø54	450	1960	53	16000	3200	19200

* Katalogta verilen üfleme mesafesi değerleri ideal durum içindir. Fanların üfleme performansı çalışma koşullarına bağlı olarak (oda içi yerleşim, hava sıcaklığı, kar kalınlığı vb.) değişkenlik gösterir.

* The indicated air throws are valid for ideal conditions. Fans' air throw performance may vary because of the surrounding conditions such as spatial dimensions, installation, air cooling, frost formation.

* Fanların 60 Hz. çalışması durumunda kapasitede yaklaşık %5 artış görülür.

* When operating at 60 Hz., the unit performance increases by approx. %5.

FES • Ø350- Ø400- Ø450- Ø630 7 mm L
KAPASİTE TABLOSU • CAPACITY TABLE

MODEL MODEL	Yüzey Surface	Kapasite Capacity				Hava Debisi Air Flow	Üfleme Mesafesi Air Throw		Boru Hacmi Tube Volume	Bağlantılar Connections		Fanlar Fans			Defrost Isıtıcılar Electric Defrost			
		SC1	SC2	SC3	SC4		Akış Yönlendirilsiz Without Streamer	Akış Yönlendiricili With Streamer		Giriş Inlet	Çıkış Outlet	Çap Diameter	Toplam Güç Total Power	Ses Basınç Seviyesi Sound Pressure Level	Batarya Coil	Tava D.Tray	Toplam Güç Total Power	
		DT = 10 K T _e = 0°C	DT = 8 K T _e = -8°C	DT = 7 K T _e = -25°C	DT = 6 K T _e = -31°C													m ²
X 1	FES 1F1 3517 L	7,5	2,1	1,6	1,1	0,9	1790	11	25	2,9	Ø1/2"	Ø1/2"	350	75	32	500	500	1000
	FES 1F2 3517 L	10,0	3,2	2,5	1,9	1,5	1750	11	25	3,8	Ø1/2"	Ø1/2"	350	75	32	500	500	1000
	FES 1F3 3517 L	12,4	3,8	2,9	2,3	1,9	1680	11	24	4,7	Ø16	Ø19	350	75	32	1000	500	1500
	FES 1F4 3517 L	14,9	4,3	3,3	2,5	2,1	1630	10	23	5,6	Ø16	Ø19	350	75	32	1000	500	1500
	FES 1F2 4017 L	14,8	4,9	3,8	3,1	2,6	2770	11	23	5,4	Ø16	Ø19	400	120	37	1300	650	1950
	FES 1F3 4017 L	18,5	5,8	4,5	3,5	2,9	2680	10	22	6,7	Ø16	Ø22	400	120	37	1300	650	1950
	FES 1F4 4017 L	22,2	6,5	5,0	3,8	3,1	2600	10	21	8,1	Ø16	Ø22	400	120	37	1950	650	2600
	FES 1F6 4017 L	29,6	7,5	5,6	4,0	3,2	2430	9	20	10,7	Ø16	Ø22	400	120	37	2600	650	3250
	FES 1F3 4517 L	25,6	8,3	6,4	4,9	4,0	3960	12	27	9,1	Ø16	Ø28	450	190	39	2400	800	3200
	FES 1F4 4517 L	30,7	9,5	7,3	5,6	4,6	3860	12	27	10,9	Ø16	Ø28	450	190	39	3200	800	4000
	FES 1F6 4517 L	40,9	11,4	8,7	6,7	5,5	3700	11	25	14,6	Ø16	Ø28	450	190	39	4000	800	4800
	FES 1G3 6317 L	85,3	19,4	14,7	10,3	8,1	10026	21	39	22,9	Ø22	Ø35	630	630	52	7200	2400	9600
FES 1G4 6317 L	102,4	23,6	18,2	14,4	12,0	9898	21	38	27,6	Ø22	Ø35	630	630	52	8400	2400	10800	
FES 1G6 6317 L	136,5	28,3	21,6	16,3	13,3	9642	21	37	36,6	Ø22	Ø35	630	630	52	9600	2400	12000	
X 2	FES 1F1 3527 L	14,9	4,4	3,4	2,7	2,2	3580	13	28	5,2	Ø16	Ø19	350	150	35	1000	1000	2000
	FES 1F2 3527 L	19,9	6,4	4,9	3,8	3,2	3490	12	27	6,9	Ø16	Ø22	350	150	35	1000	1000	2000
	FES 1F3 3527 L	24,9	7,6	5,8	4,6	3,8	3350	12	26	8,6	Ø16	Ø28	350	150	35	2000	1000	3000
	FES 1F4 3527 L	29,9	8,6	6,6	5,3	4,4	3250	11	25	10,4	Ø16	Ø28	350	150	35	2000	1000	3000
	FES 1F2 4027 L	29,6	9,9	7,7	6,2	5,2	5530	12	25	10,0	Ø16	Ø28	400	240	40	2600	1300	3900
	FES 1F3 4027 L	37,0	11,7	9,0	7,1	5,9	5360	11	24	12,5	Ø16	Ø28	400	240	40	2600	1300	3900
	FES 1F4 4027 L	44,4	13,2	10,1	7,7	6,4	5190	11	23	15,1	Ø19	Ø28	400	240	40	3900	1300	5200
	FES 1F6 4027 L	59,1	15,2	11,4	8,3	6,7	4850	10	22	20,0	Ø19	Ø28	400	240	40	5200	1300	6500
	FES 1F3 4527 L	51,2	16,6	12,7	9,7	7,9	7870	13	30	17,2	Ø19	Ø35	450	380	42	4800	1600	6400
	FES 1F4 4527 L	61,4	18,5	14,1	10,3	8,3	7710	13	29	20,7	Ø22	Ø35	450	380	42	6400	1600	8000
	FES 1F6 4527 L	81,9	22,9	17,6	13,9	11,6	7390	12	28	27,5	Ø22	Ø35	450	380	42	8000	1600	9600
	FES 1G3 6327 L	170,6	39,2	29,8	21,1	16,8	20052	24	42	43,9	Ø28	Ø42	630	1260	55	14400	4800	19200
FES 1G4 6327 L	204,7	47,4	36,6	29,0	24,2	19796	23	42	52,4	Ø28	Ø54	630	1260	55	16800	4800	21600	
FES 1G6 6327 L	273,0	56,9	43,5	33,1	27,0	19285	23	41	69,5	Ø28	Ø54	630	1260	55	19200	4800	24000	
X 3	FES 1F1 3537 L	22,4	6,5	5,1	4,2	3,5	5370	13	29	7,5	Ø16	Ø19	350	225	37	1500	1500	3000
	FES 1F2 3537 L	29,9	9,6	7,5	6,0	5,0	5230	13	28	10,1	Ø16	Ø28	350	225	37	1500	1500	3000
	FES 1F4 3537 L	44,8	12,7	9,7	7,2	5,9	4880	12	26	15,1	Ø16	Ø28	350	225	37	3000	1500	4500
	FES 1F2 4037 L	44,4	14,7	11,3	8,7	7,1	8290	12	26	14,7	Ø19	Ø28	400	360	42	3900	1950	5850
	FES 1F3 4037 L	55,4	17,5	13,4	10,3	8,4	8040	12	25	18,4	Ø19	Ø35	400	360	42	3900	1950	5850
	FES 1F4 4037 L	66,5	19,8	15,2	11,7	9,6	7790	12	24	22,0	Ø22	Ø35	400	360	42	5850	1950	7800
	FES 1F6 4037 L	88,7	23,5	18,0	13,9	11,5	7340	11	23	29,4	Ø22	Ø35	400	360	42	7800	1950	9750
	FES 1F3 4537 L	76,8	25,0	19,3	15,0	12,4	11860	14	31	25,3	Ø22	Ø35	450	570	44	7200	2400	9600
	FES 1F4 4537 L	92,1	28,6	22,0	17,1	14,1	11560	13	31	30,3	Ø22	Ø35	450	570	44	9600	2400	12000
	FES 1F6 4537 L	122,8	34,3	26,3	20,4	16,9	11080	13	29	40,4	Ø22	Ø42	450	570	44	12000	2400	14400
	FES 1G3 6337 L	255,9	61,9	48,1	38,1	31,7	30206	25	44	65,0	Ø28	Ø54	630	1890	57	21600	7200	28800
	FES 1G4 6337 L	307,1	69,3	52,9	39,0	31,4	29695	24	44	77,7	Ø35	Ø54	630	1890	57	25200	7200	32400
FES 1G6 6337 L	409,5	86,5	66,6	52,8	44,1	28928	24	43	101,9	2*Ø28	2*Ø42	630	1890	57	28800	7200	36000	
X 4	FES 1F1 3547 L	29,9	8,8	6,8	5,5	4,6	7160	14	30	9,9	Ø16	Ø22	350	300	38	2000	2000	4000
	FES 1F2 3547 L	39,8	12,7	9,8	7,5	6,2	6970	13	29	13,2	Ø16	Ø28	350	300	38	2000	2000	4000
	FES 1F4 3547 L	59,7	17,2	13,2	10,6	8,9	6500	12	27	19,8	Ø19	Ø35	350	300	38	4000	2000	6000
	FES 1F2 4047 L	59,1	19,7	15,3	12,4	10,4	11050	13	27	19,5	Ø22	Ø35	400	480	43	5200	2600	7800
	FES 1F3 4047 L	73,9	22,4	17,1	12,3	9,8	10720	13	26	24,3	Ø22	Ø35	400	480	43	5200	2600	7800
	FES 1F4 4047 L	88,7	26,4	20,3	15,6	12,9	10380	12	26	29,0	Ø22	Ø35	400	480	43	7800	2600	10400
	FES 1F6 4047 L	118,3	30,5	23,0	17,0	13,7	9700	11	24	38,5	Ø22	Ø42	400	480	43	10400	2600	13000
	FES 1F3 4547 L	102,4	33,5	26,0	20,4	17,0	15890	14	33	33,2	Ø22	Ø42	450	760	45	9600	3200	12800
	FES 1F4 4547 L	122,8	38,3	29,5	23,3	19,4	15410	14	32	40,0	Ø28	Ø42	450	760	45	12800	3200	16000
	FES 1F6 4547 L	163,8	45,8	35,3	27,8	23,3	14780	13	31	53,1	Ø28	Ø54	450	760	45	16000	3200	19200
	FES 1G3 6347 L	341,2	81,7	62,7	47,6	38,8	40104	26	46	85,4	Ø35	Ø54	630	2520	58	28800	9600	38400
	FES 1G4 6347 L	409,5	93,7	71,8	54,8	44,6	39593	25	46	102,0	Ø35	Ø66	630	2520	58	33600	9600	43200
FES 1G6 6347 L	546,0	114,1	87,7	66,8	54,5	38571	25	44	134,5	2*Ø28	2*Ø42	630	2520	58	38400	9600	48000	





* Katalogta verilen üfleme mesafesi değerleri ideal durum içindir. Fanların üfleme performansı çalışma koşullarına bağlı olarak (oda içi yerleşim, hava sıcaklığı, kar kalınlığı vb.) değişkenlik gösterir.
 * The indicated air throws are valid for ideal conditions. Fans' air throw performance may vary because of the surrounding conditions such as spatial dimensions, installation, air cooling, frost formation.
 * Fanların 60 Hz. çalışması durumunda kapasitede yaklaşık %5 artış görülür.
 * When operating at 60 Hz., the unit performance increases by approx. %5.

FES • Ø500- Ø630- Ø800 7 mm S
KAPASİTE TABLOSU • CAPACITY TABLE

MODEL MODEL	Yüzey Surface m ²	Kapasite Capacity				Hava Debisi Air Flow m ³ /h	Üfleme Mesafesi Air Throw m		Boru Hacmi Tube Volume dm ³	Bağlantılar Connections mm		Fanlar Fans			Defrost Isıtıcılar Electric Defrost			
		SC1	SC2	SC3	SC4		Akış Yönlendiricisiz Without Streamer	Akış Yönlendiricili With Streamer		Giriş Inlet	Çıkış Outlet	Çap Diameter mm	Toplam Güç Total Power W	Ses Basınç Seviyesi Sound Pressure Level dB(A)	Batarya Coil W	Tava D. Tray W	Toplam Güç Total Power W	
		DT = 10 K T _e = 0°C	DT = 8 K T _e = -8°C	DT = 7 K T _e = -25°C	DT = 6 K T _e = -31°C													kW
X 1	FES 1F2 5017 S	28,4	11,7	9,1	7,3	6,1	8278	22	42	10,0	Ø16	Ø28	500	830	55	4000	2000	6000
	FES 1F3 5017 S	35,5	14,0	10,9	8,4	6,9	8125	22	42	12,5	Ø19	Ø28	500	830	55	5000	2000	7000
	FES 1F4 5017 S	42,6	16,3	12,6	9,8	8,1	7992	22	41	14,9	Ø19	Ø28	500	830	55	5000	2000	7000
	FES 1F5 5017 S	49,8	18,1	13,9	10,6	8,7	7859	21	40	17,3	Ø22	Ø28	500	830	55	6000	2000	8000
	FES 1F6 5017 S	56,9	19,6	15,0	11,1	9,0	7706	21	39	19,7	Ø22	Ø28	500	830	55	6000	2000	8000
	FES 1G3 6317 S	85,3	25,4	19,7	15,9	13,2	16332	35	63	23,2	Ø22	Ø35	630	1900	68	7200	2400	9600
	FES 1G4 6317 S	102,4	29,4	22,7	17,7	14,5	16056	34	62	27,6	Ø22	Ø35	630	1900	68	8400	2400	10800
	FES 1G6 6317 S	136,5	35,5	27,0	19,8	15,9	15433	33	59	36,6	Ø22	Ø35	630	1900	68	9600	2400	12000
	FES 1G3 8017 S	136,5	37,7	29,3	22,4	18,4	22147	43	73	35,9	Ø22	Ø35	800	1800	57	11200	3200	14400
	FES 1G4 8017 S	163,8	42,8	32,8	24,2	19,5	21663	42	72	42,9	Ø22	Ø35	800	1800	57	12800	3200	16000
FES 1G6 8017 S	218,4	52,8	40,6	30,1	24,2	20937	41	69	57,4	Ø28	Ø42	800	1800	57	14400	3200	17600	
X 2	FES 1F2 5027 S	56,9	22,9	17,6	13,1	10,5	16516	24	47	19,1	Ø22	Ø35	500	1660	58	8000	4000	12000
	FES 1F3 5027 S	71,1	27,5	21,1	15,5	12,4	16250	24	46	23,7	Ø22	Ø35	500	1660	58	10000	4000	14000
	FES 1F4 5027 S	85,3	32,7	25,2	19,8	16,5	15983	24	45	28,3	Ø22	Ø35	500	1660	58	10000	4000	14000
	FES 1F5 5027 S	99,5	34,6	26,2	18,3	14,5	15641	23	44	33,0	Ø22	Ø35	500	1660	58	12000	4000	16000
	FES 1F6 5027 S	113,7	39,5	30,3	22,6	18,4	15412	23	43	37,9	Ø22	Ø42	500	1660	58	12000	4000	16000
	FES 1G3 6327 S	170,6	50,5	39,1	32,5	27,5	32757	38	69	43,8	Ø28	Ø42	630	3800	71	14400	4800	19200
	FES 1G4 6327 S	204,7	59,0	45,7	36,0	29,6	32112	38	68	52,4	Ø28	Ø54	630	3800	71	16800	4800	21600
	FES 1G6 6327 S	273,0	71,6	54,7	40,5	32,6	30914	36	65	70,4	Ø28	Ø54	630	3800	71	19200	4800	24000
	FES 1G3 8027 S	273,0	74,5	57,4	42,5	34,3	44132	47	81	68,9	Ø28	Ø54	800	3600	60	22400	6400	28800
	FES 1G4 8027 S	327,6	86,2	66,1	49,2	39,7	43326	46	79	83,5	Ø28	Ø54	800	3600	60	25600	6400	32000
FES 1G6 8027 S	436,8	106,5	81,7	61,0	49,4	41874	45	76	110,4	Ø35	Ø66	800	3600	60	28800	6400	35200	
X 3	FES 1F2 5037 S	85,3	35,2	27,3	21,6	17,9	24832	26	49	28,2	Ø22	Ø35	500	2490	60	12000	6000	18000
	FES 1F3 5037 S	106,6	42,4	32,8	25,9	21,5	24375	25	48	35,0	Ø28	Ø42	500	2490	60	15000	6000	21000
	FES 1F4 5037 S	127,9	49,1	37,9	29,8	24,8	23975	25	47	41,8	Ø28	Ø42	500	2490	60	15000	6000	21000
	FES 1F5 5037 S	149,3	55,0	42,4	33,5	27,8	23575	24	46	48,6	Ø28	Ø42	500	2490	60	18000	6000	24000
	FES 1F6 5037 S	170,6	59,8	45,9	36,5	28,5	23118	24	45	56,1	Ø28	Ø54	500	2490	60	18000	6000	24000
	FES 1G3 6337 S	255,9	76,5	59,2	46,7	38,5	48998	40	72	65,0	Ø28	Ø54	630	5700	73	21600	7200	28800
	FES 1G4 6337 S	307,1	88,7	68,7	54,2	44,7	48168	39	71	77,6	Ø35	Ø54	630	5700	73	25200	7200	32400
	FES 1G6 6337 S	409,5	109,9	84,9	67,0	55,5	46440	38	68	101,9	2*Ø28	2*Ø42	630	5700	73	28800	7200	36000
	FES 1G3 8037 S	409,5	112,0	86,3	64,1	51,7	66199	50	84	103,7	Ø35	Ø66	800	5400	62	33600	9600	43200
	FES 1G4 8037 S	491,4	129,6	99,5	74,3	60,0	64989	49	82	123,7	Ø42	Ø66	800	5400	62	38400	9600	48000
FES 1G6 8037 S	655,2	159,8	122,8	92,0	74,6	62811	47	80	163,7	2*Ø28	2*Ø54	800	5400	62	43200	9600	52800	
X 4	FES 1F2 5047 S	113,7	46,1	35,4	26,4	21,4	33033	27	51	37,0	Ø28	Ø42	500	3320	61	16000	8000	24000
	FES 1F3 5047 S	142,2	55,6	42,8	31,8	25,7	32500	26	50	46,0	Ø28	Ø42	500	3320	61	20000	8000	28000
	FES 1F4 5047 S	170,6	64,3	49,3	36,8	29,9	31891	26	49	55,7	Ø28	Ø54	500	3320	61	20000	8000	28000
	FES 1F5 5047 S	199,0	72,2	55,3	41,4	33,6	31358	25	48	64,7	Ø28	Ø54	500	3320	61	24000	8000	32000
	FES 1F6 5047 S	227,4	79,0	60,8	45,6	37,1	30825	25	47	73,7	2*Ø22	Ø54	500	3320	61	24000	8000	32000
	FES 1G3 6347 S	341,2	99,7	76,6	56,3	45,3	65146	42	75	85,4	Ø35	Ø54	630	7600	74	28800	9600	38400
	FES 1G4 6347 S	409,5	116,0	88,8	65,5	52,7	64040	41	74	103,1	Ø35	Ø66	630	7600	74	33600	9600	43200
	FES 1G6 6347 S	546,0	143,8	110,1	81,9	66,2	61828	40	71	135,3	2*Ø28	2*Ø54	630	7600	74	38400	9600	48000
	FES 1G3 8047 S	546,0	140,5	106,6	72,4	56,6	88265	52	88	136,3	Ø42	Ø66	800	7200	63	44800	12800	57600
	FES 1G4 8047 S	655,2	163,0	123,2	84,3	66,2	86652	51	86	164,6	Ø42	Ø66	800	7200	63	51200	12800	64000
FES 1G6 8047 S	873,6	202,4	153,1	105,9	83,5	83425	49	83	217,6	2*Ø35	2*Ø66	800	7200	63	57600	12800	70400	





* Katalogta verilen üfleme mesafesi değerleri ideal durum içindir. Fanların üfleme performansı çalışma koşullarına bağlı olarak (oda içi yerleşim, hava sıcaklığı, kar kalınlığı vb.) değişkenlik gösterir.
 * The indicated air throws are valid for ideal conditions. Fans' air throw performance may vary because of the surrounding conditions such as spatial dimensions, installation, air cooling, frost formation.
 * Fanların 60 Hz. çalışması durumunda kapasitede yaklaşık %5 artış görülür.
 * When operating at 60 Hz., the unit performance increases by approx. %5.

FES • Ø400- Ø450- Ø500- Ø630- Ø800 10 mm S
KAPASİTE TABLOSU • CAPACITY TABLE

MODEL MODEL	Yüzey Surface m ²	Kapasite Capacity kW				Hava Debisi Air Flow m ³ /h	Üfleme Mesafesi Air Throw m		Boru Hacmi Tube Volume dm ³	Bağlantılar Connections mm		Fanlar Fans W, dB(A)			Defrost Isıtıcılar Electric Defrost W			
		SC1	SC2	SC3	SC4		Akış Yönlendirilsiz Without Streamer	Akış Yönlendiricili With Streamer		Giriş Inlet	Çıkış Outlet	Çap Diameter	Toplam Güç Total Power	Ses Basınç Seviyesi Sound Pressure Level	Batarya Coil	Tava D.Tray	Toplam Güç Total Power	
		DT = 10 K T _e = 0°C	DT = 8 K T _e = -8°C	DT = 7 K T _e = -25°C	DT = 6 K T _e = -31°C													
 X 1	FES 1F4 40110 S	16,2	6,4	5,0	3,8	3,1	3610	14	30	8,0	Ø16	Ø22	400	160	52	1950	650	2600
	FES 1F6 40110 S	21,6	7,7	5,9	4,2	3,4	3480	14	28	10,7	Ø16	Ø28	400	160	52	2600	650	3250
	FES 1F4 45110 S	22,5	9,8	7,6	5,9	4,8	6020	18	41	10,9	Ø16	Ø28	450	490	47	3200	800	4000
	FES 1F6 45110 S	30,0	11,8	9,0	6,6	5,3	5760	17	40	14,6	Ø16	Ø28	450	490	47	4000	800	4800
	FES 1F4 50110 S	31,2	13,3	10,3	8,3	6,6	8087	22	41	14,9	Ø16	Ø28	500	830	55	5000	2000	7000
	FES 1F6 50110 S	41,6	16,7	12,9	9,8	8,0	7859	21	40	19,7	Ø22	Ø35	500	830	55	6000	2000	8000
	FES 1G3 63110 S	61,4	19,7	15,1	10,6	8,4	16563	35	64	22,9	Ø22	Ø35	630	1900	68	7200	2400	9600
	FES 1G4 63110 S	73,7	23,1	17,6	12,5	9,9	16332	35	63	27,7	Ø22	Ø35	630	1900	68	8400	2400	10800
	FES 1G6 63110 S	98,3	29,3	22,3	15,8	12,6	15871	34	61	36,6	Ø22	Ø42	630	1900	68	9600	2400	12000
	FES 1G3 80110 S	98,3	31,2	24,2	19,2	15,9	22550	44	75	36,4	Ø22	Ø42	800	1800	57	11200	3200	14400
	FES 1G4 80110 S	117,9	35,8	27,8	21,2	17,4	22147	43	73	43,4	Ø22	Ø42	800	1800	57	12800	3200	16000
FES 1G6 80110 S	157,2	45,1	34,9	26,7	21,8	21542	42	71	57,4	Ø28	Ø42	800	1800	57	14400	3200	17600	
 X 2	FES 1F4 40210 S	32,5	12,9	10,0	7,7	6,4	7220	15	32	15,1	Ø16	Ø35	400	320	55	3900	1300	5200
	FES 1F6 40210 S	43,3	15,6	11,9	8,7	7,0	6950	15	31	20,0	Ø16	Ø35	400	320	55	5200	1300	6500
	FES 1F4 45210 S	44,9	19,1	14,6	10,8	8,7	11990	20	46	20,7	Ø19	Ø35	450	980	50	6400	1600	8000
	FES 1F6 45210 S	59,9	23,9	18,3	13,5	10,9	11520	19	44	27,5	Ø22	Ø35	450	980	50	8000	1600	9600
	FES 1F4 50210 S	62,4	26,7	20,6	15,9	13,0	16174	24	45	28,3	Ø22	Ø42	500	1660	58	10000	4000	14000
	FES 1F6 50210 S	83,2	33,5	25,9	19,9	16,3	15717	23	44	37,9	Ø22	Ø42	500	1660	58	12000	4000	16000
	FES 1G3 63210 S	122,8	41,7	32,6	26,1	21,7	33218	39	70	43,9	Ø28	Ø42	630	3800	71	14400	4800	19200
	FES 1G4 63210 S	147,4	49,0	38,0	30,6	25,5	32757	38	69	52,4	Ø28	Ø54	630	3800	71	16800	4800	21600
	FES 1G6 63210 S	196,5	61,1	47,1	36,0	29,4	31743	37	67	70,4	Ø28	Ø54	630	3800	71	19200	4800	24000
	FES 1G3 80210 S	196,5	62,2	48,0	36,8	30,3	45020	48	82	70,0	Ø28	Ø54	800	3600	60	22400	6400	28800
	FES 1G4 80210 S	235,8	72,0	55,8	43,0	35,3	44294	47	81	83,5	Ø28	Ø54	800	3600	60	25600	6400	32000
FES 1G6 80210 S	314,4	90,6	70,1	53,9	44,2	43084	46	78	110,4	Ø35	Ø66	800	3600	60	28800	6400	35200	
 X 3	FES 1F4 40310 S	48,7	18,5	14,0	9,9	7,9	10820	16	34	22,0	Ø19	Ø35	400	480	57	5850	1950	7800
	FES 1F6 40310 S	64,9	24,1	18,5	14,5	11,9	10420	16	33	29,4	Ø19	Ø42	400	480	57	7800	1950	9750
	FES 1F4 45310 S	67,4	29,5	22,8	17,9	14,8	18050	21	48	30,3	Ø22	Ø42	450	1470	52	9600	2400	12000
	FES 1F6 45310 S	89,9	36,7	28,5	22,3	18,4	17350	20	46	40,2	Ø22	Ø42	450	1470	52	12000	2400	14400
	FES 1F4 50310 S	93,6	39,8	30,6	23,0	18,7	24261	25	48	41,9	Ø22	Ø54	500	2490	60	15000	6000	21000
	FES 1F6 50310 S	124,8	47,7	36,0	25,2	19,9	23518	24	46	56,1	Ø28	Ø54	500	2490	60	18000	6000	24000
	FES 1G3 63310 S	184,2	62,9	49,0	39,4	33,0	49828	41	73	65,0	Ø28	Ø54	630	5700	73	21600	7200	28800
	FES 1G4 63310 S	221,1	73,6	57,1	46,1	38,4	49136	40	72	77,6	Ø28	Ø54	630	5700	73	25200	7200	32400
	FES 1G6 63310 S	294,8	92,7	71,9	57,7	48,3	47753	39	70	101,9	2*Ø28	2*Ø42	630	5700	73	28800	7200	36000
	FES 1G3 80310 S	294,8	93,5	72,2	55,7	45,6	67530	50	86	102,5	Ø35	Ø66	800	5400	62	33600	9600	43200
	FES 1G4 80310 S	353,7	108,1	83,8	64,7	53,1	66441	50	84	123,7	Ø35	Ø66	800	5400	62	38400	9600	48000
FES 1G6 80310 S	471,7	136,0	105,3	81,2	66,6	64626	48	82	163,7	2*Ø28	2*Ø54	800	5400	62	43200	9600	52800	
 X 4	FES 1F4 40410 S	64,9	25,8	20,0	15,6	12,9	14430	17	35	29,0	Ø19	Ø42	400	640	58	7800	2600	10400
	FES 1F6 40410 S	86,6	31,4	23,9	17,7	14,3	13900	16	34	38,5	Ø22	Ø42	400	640	58	10400	2600	13000
	FES 1F4 45410 S	89,9	38,4	29,5	21,8	17,6	24070	22	50	40,1	Ø22	Ø42	450	1960	53	12800	3200	16000
	FES 1F6 45410 S	119,8	48,0	36,9	27,4	22,1	23040	21	48	53,1	Ø22	Ø54	450	1960	53	16000	3200	19200
	FES 1F4 50410 S	124,8	53,5	41,4	31,9	26,2	32348	26	50	55,7	Ø28	Ø54	500	3320	61	20000	8000	28000
	FES 1F6 50410 S	166,5	67,2	51,8	40,0	32,9	31434	25	48	73,7	2*Ø22	Ø66	500	3320	61	24000	8000	32000
	FES 1G3 63410 S	245,7	83,3	64,4	49,3	40,1	66437	42	76	85,4	Ø35	Ø66	630	7600	74	28800	9600	38400
	FES 1G4 63410 S	294,8	97,0	75,0	57,4	46,9	65423	42	75	102,0	Ø35	Ø66	630	7600	74	33600	9600	43200
	FES 1G6 63410 S	393,0	122,7	94,5	72,6	59,3	63487	41	73	135,3	2*Ø28	2*Ø54	630	7600	74	38400	9600	48000
	FES 1G3 80410 S	393,0	119,9	91,6	65,6	52,1	89878	53	90	136,3	Ø35	Ø66	800	7200	63	44800	12800	57600
	FES 1G4 80410 S	471,7	140,1	106,8	76,8	61,0	88588	52	88	162,8	Ø42	Ø66	800	7200	63	51200	12800	64000
FES 1G6 80410 S	628,9	175,8	134,6	97,0	77,4	86007	50	86	217,6	2*Ø28	2*Ø54	800	7200	63	57600	12800	70400	





* Katalogta verilen üfleme mesafesi değerleri ideal durum içindir. Fanların üfleme performansı çalışma koşullarına bağlı olarak (oda içi yerleşim, hava sıcaklığı, kar kalınlığı vb.) değişiklik gösterir.
 * The indicated air throws are valid for ideal conditions. Fans' air throw performance may vary because of the surrounding conditions such as spatial dimensions, installation, air cooling, frost formation.
 * Fanların 60 Hz. çalışması durumunda kapasitede yaklaşık %5 artış görülür.
 * When operating at 60 Hz., the unit performance increases by approx. %5.

FES • Ø400- Ø450- Ø500- Ø630- Ø800 10 mm L
KAPASİTE TABLOSU • CAPACITY TABLE





MODEL MODEL	Yüzey Surface m ²	Kapasite Capacity kW				Hava Debisi Air Flow m ³ /h	Üfleme Mesafesi Air Throw m		Boru Hacmi Tube Volume dm ³	Bağlantılar Connections mm		Fanlar Fans W, dB(A)			Defrost Isıtıcılar Electric Defrost W			
		SC1	SC2	SC3	SC4		Akış Yönlendiricisiz Without Streamer	Akış Yönlendiricili With Streamer		Giriş Inlet	Çıkış Outlet	Çap Diameter mm	Toplam Güç Total Power W	Ses Basınç Seviyesi Sound Pressure Level dB(A)	Bateriya Coil W	Tava D. Tray W	Toplam Güç Total Power W	
		DT = 10 K T _e = 0°C	DT = 8 K T _e = -8°C	DT = 7 K T _e = -25°C	DT = 6 K T _e = -31°C													
 X 1	FES 1F4 40110 L	16,2	5,5	4,3	3,3	2,7	2680	10	22	8,0	Ø16	Ø22	400	120	37	1950	650	2600
	FES 1F6 40110 L	21,6	6,6	5,0	3,7	3,0	2540	10	21	10,7	Ø16	Ø28	400	120	37	2600	650	3250
	FES 1F4 45110 L	22,5	7,9	6,1	4,8	4,0	3940	12	27	10,9	Ø16	Ø28	450	190	39	3200	800	4000
	FES 1F6 45110 L	30,0	9,6	7,3	5,5	4,5	3780	11	26	14,6	Ø16	Ø28	450	190	39	4000	800	4800
	FES 1G3 63110 L	61,4	16,3	12,6	9,2	7,4	10153	22	39	22,9	Ø22	Ø35	630	630	52	7200	2400	9600
	FES 1G4 63110 L	73,7	19,6	15,2	12,2	10,2	10068	21	39	27,6	Ø22	Ø35	630	630	52	8400	2400	10800
FES 1G6 63110 L	98,3	24,2	18,7	14,4	11,9	9855	21	38	36,6	Ø22	Ø42	630	630	52	9600	2400	12000	
 X 2	FES 1F4 40210 L	32,5	11,0	8,5	6,7	5,6	5360	11	24	15,1	Ø16	Ø35	400	240	40	3900	1300	5200
	FES 1F6 40210 L	43,3	13,2	10,2	7,6	6,2	5110	11	23	20,0	Ø16	Ø35	400	240	40	5200	1300	6500
	FES 1F4 45210 L	44,9	15,7	12,0	9,1	7,4	7870	13	30	20,7	Ø19	Ø35	450	380	42	6400	1600	8000
	FES 1F6 45210 L	59,9	19,3	14,8	11,2	9,2	7550	12	29	27,5	Ø22	Ø35	450	380	42	8000	1600	9600
	FES 1G3 63210 L	122,8	32,9	25,3	18,7	15,1	20307	24	43	43,5	Ø28	Ø42	630	1260	55	14400	4800	19200
	FES 1G4 63210 L	147,4	38,4	29,4	21,8	17,6	20137	24	43	52,5	Ø28	Ø42	630	1260	55	16800	4800	21600
FES 1G6 63210 L	196,5	48,6	37,5	29,2	24,1	19711	23	42	69,5	Ø28	Ø54	630	1260	55	19200	4800	24000	
 X 3	FES 1F4 40310 L	48,7	16,0	12,2	8,9	7,1	8040	12	25	22,0	Ø19	Ø35	400	360	42	5850	1950	7800
	FES 1F6 40310 L	64,9	20,2	15,6	12,3	10,2	7660	11	24	29,4	Ø19	Ø42	400	360	42	7800	1950	9750
	FES 1F4 45310 L	67,4	23,9	18,4	14,6	12,2	11800	14	31	30,3	Ø22	Ø42	450	570	44	9600	2400	12000
	FES 1F6 45310 L	89,9	29,2	22,5	17,9	14,8	11320	13	30	40,2	Ø22	Ø42	450	570	44	12000	2400	14400
	FES 1G3 63310 L	184,2	50,7	39,4	31,9	26,8	30589	25	45	64,2	Ø28	Ø54	630	1890	57	21600	7200	28800
	FES 1G4 63310 L	221,1	58,5	44,9	34,3	28,0	30206	25	44	76,8	Ø28	Ø54	630	1890	57	25200	7200	32400
FES 1G6 63310 L	294,8	69,9	53,0	37,8	30,1	29439	24	44	102,9	Ø28	Ø54	630	1890	57	28800	7200	36000	
 X 4	FES 1F4 40410 L	64,9	22,1	17,1	13,5	11,3	10720	13	26	29,0	Ø19	Ø42	400	480	43	7800	2600	10400
	FES 1F6 40410 L	86,6	26,6	20,4	15,4	12,5	10210	12	25	38,5	Ø22	Ø42	400	480	43	10400	2600	13000
	FES 1F4 45410 L	89,9	31,5	24,1	18,4	15,0	15730	14	32	40,1	Ø22	Ø42	450	760	45	12800	3200	16000
	FES 1F6 45410 L	119,8	38,7	29,6	22,6	18,6	15100	14	31	53,1	Ø22	Ø54	450	760	45	16000	3200	19200
	FES 1G3 63410 L	245,7	67,2	52,3	40,9	33,7	40785	26	47	85,4	Ø35	Ø66	630	2520	58	28800	9600	38400
	FES 1G4 63410 L	294,8	78,6	60,6	47,3	39,1	40275	26	46	102,0	Ø35	Ø66	630	2520	58	33600	9600	43200
FES 1G6 63410 L	393,0	97,3	75,3	58,7	48,6	39423	25	45	134,5	2*Ø28	2*Ø54	630	2520	58	38400	9600	48000	

* Katalogta verilen üfleme mesafesi değerleri ideal durum içindir. Fanların üfleme performansı çalışma koşullarına bağlı olarak (oda içi yerleşim, hava sıcaklığı, kar kalınlığı vb.) değişiklik gösterir.
 * The indicated air throws are valid for ideal conditions. Fans' air throw performance may vary because of the surrounding conditions such as spatial dimensions, installation, air cooling, frost formation.
 * Fanların 60 Hz. çalışması durumunda kapasitede yaklaşık %5 artış görülür.
 * When operating at 60 Hz., the unit performance increases by approx. %5.

FES • Ø400- Ø450- Ø500- Ø630- Ø800 12 mm S
KAPASİTE TABLOSU • CAPACITY TABLE

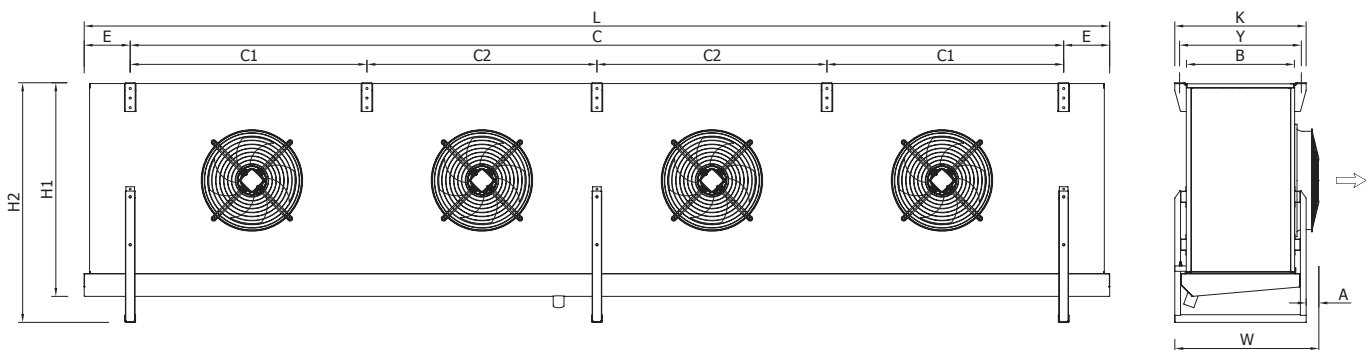
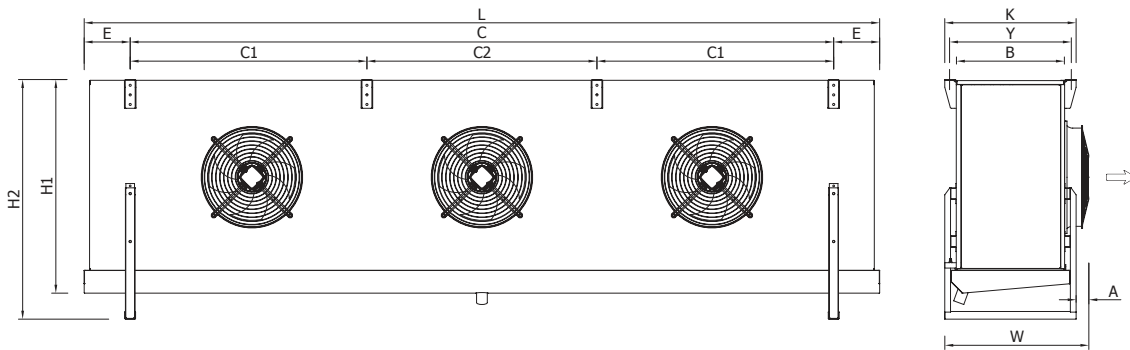
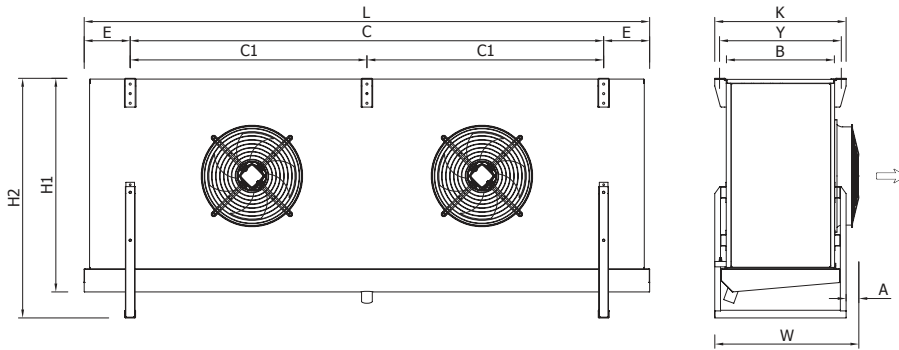
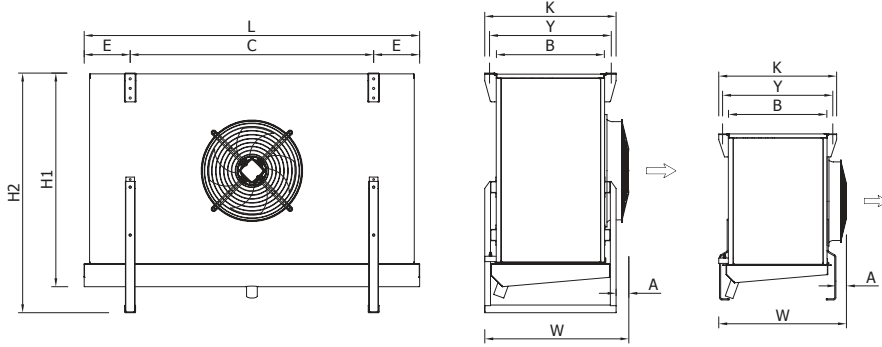
MODEL MODEL	Yüzey Surface	Kapasite Capacity				Hava Debisi Air Flow	Üfleme Mesafesi Air Throw		Boru Hacmi Tube Volume	Bağlantılar Connections		Fanlar Fans			Defrost Isıtıcılar Electric Defrost			
		SC1	SC2	SC3	SC4		Akış Yönlendiricisiz Without Streamer	Akış Yönlendiricili With Streamer		Giriş Inlet	Çıkış Outlet	Çap Diameter	Toplam Güç Total Power	Ses Basınç Seviyesi Sound Pressure Level	Batarya Coil	Tava D.Tray	Toplam Güç Total Power	
		DT = 10 K T _e = 0°C	DT = 8 K T _e = -8°C	DT = 7 K T _e = -25°C	DT = 6 K T _e = -31°C													mm
	FES 1F4 40112 S	13,9	5,8	4,5	3,5	2,9	3630	14	30	8,0	Ø16	Ø22	400	160	52	1950	650	2600
	FES 1F6 40112 S	18,6	7,1	5,4	4,0	3,2	3500	14	29	10,7	Ø16	Ø28	400	160	52	2600	650	3250
	FES 1F4 45112 S	19,3	8,9	6,9	5,4	4,5	6070	18	42	10,9	Ø16	Ø28	450	490	47	3200	800	4000
	FES 1F6 45112 S	25,7	11,0	8,3	6,2	5,0	5810	17	40	14,6	Ø16	Ø28	450	490	47	4000	800	4800
	FES 1F4 50112 S	26,8	11,9	9,1	6,7	5,4	8125	22	42	14,9	Ø16	Ø28	500	830	55	5000	2000	7000
	FES 1F6 50112 S	35,7	15,3	11,8	9,1	7,5	7916	21	40	19,7	Ø22	Ø35	500	830	55	6000	2000	8000
	FES 1G4 63112 S	62,5	21,2	16,3	11,8	9,4	16448	35	63	27,7	Ø22	Ø35	630	1900	68	8400	2400	10800
	FES 1G6 63112 S	83,4	27,7	21,4	16,4	13,5	16010	34	62	36,6	Ø22	Ø35	630	1900	68	9600	2400	12000
	FES 1G4 80112 S	100,1	32,7	25,3	19,7	16,1	22308	43	74	43,4	Ø22	Ø42	800	1800	57	12800	3200	16000
FES 1G6 80112 S	133,4	41,2	31,9	24,9	20,5	21743	42	72	57,4	Ø22	Ø42	800	1800	57	14400	3200	17600	
	FES 1F4 40212 S	27,8	11,4	8,8	6,5	5,3	7260	16	33	15,1	Ø16	Ø28	400	320	55	3900	1300	5200
	FES 1F6 40212 S	37,1	14,4	11,0	8,2	6,6	7000	15	31	20,0	Ø16	Ø35	400	320	55	5200	1300	6500
	FES 1F4 45212 S	38,5	17,5	13,4	10,1	8,2	12080	20	46	20,7	Ø19	Ø35	450	980	50	6400	1600	8000
	FES 1F6 45212 S	51,4	22,0	16,9	12,7	10,3	11610	19	44	27,5	Ø22	Ø35	450	980	50	8000	1600	9600
	FES 1F4 50212 S	53,5	24,4	18,8	14,7	12,1	16250	24	46	28,3	Ø22	Ø42	500	1660	58	10000	4000	14000
	FES 1F6 50212 S	71,4	30,8	23,7	18,5	15,3	15831	23	45	37,9	Ø22	Ø42	500	1660	58	12000	4000	16000
	FES 1G4 63212 S	125,1	44,1	34,4	27,8	23,4	32942	39	70	52,4	Ø28	Ø54	630	3800	71	16800	4800	21600
	FES 1G6 63212 S	166,8	55,6	43,1	33,5	27,5	32066	38	68	69,5	Ø28	Ø54	630	3800	71	19200	4800	24000
	FES 1G4 80212 S	200,1	65,7	50,8	39,8	32,8	44616	48	81	83,5	Ø28	Ø54	800	3600	60	25600	6400	32000
FES 1G6 80212 S	266,9	82,7	64,1	50,3	41,5	43487	47	79	110,4	Ø35	Ø66	800	3600	60	28800	6400	35200	
	FES 1F4 40312 S	41,7	17,7	13,6	10,8	8,9	10890	16	34	22,0	Ø16	Ø35	400	480	57	5850	1950	7800
	FES 1F6 40312 S	55,7	22,0	17,0	13,4	11,1	10490	16	33	29,4	Ø19	Ø35	400	480	57	7800	1950	9750
	FES 1F4 45312 S	57,8	26,8	20,8	16,5	13,7	18190	21	48	30,3	Ø22	Ø42	450	1470	52	9600	2400	12000
	FES 1F6 45312 S	77,1	33,1	25,4	19,2	15,6	17420	20	46	40,2	Ø22	Ø42	450	1470	52	12000	2400	14400
	FES 1F4 50312 S	80,3	36,3	27,9	21,4	17,5	24375	25	48	41,9	Ø22	Ø54	500	2490	60	15000	6000	21000
	FES 1F6 50312 S	107,0	44,2	33,5	23,9	19,1	23690	24	47	56,1	Ø28	Ø54	500	2490	60	18000	6000	24000
	FES 1G4 63312 S	187,6	65,4	50,4	38,3	31,1	49413	40	73	77,7	Ø28	Ø54	630	5700	73	25200	7200	32400
	FES 1G6 63312 S	250,2	83,8	65,4	52,9	44,5	48168	39	71	101,9	2*Ø28	2*Ø42	630	5700	73	28800	7200	36000
	FES 1G4 80312 S	300,2	98,6	76,3	59,9	49,4	66925	50	85	123,7	Ø35	Ø66	800	5400	62	38400	9600	48000
FES 1G6 80312 S	400,3	124,2	96,3	75,6	62,5	65231	49	83	163,7	2*Ø28	2*Ø54	800	5400	62	43200	9600	52800	
	FES 1F4 40412 S	55,7	22,9	17,7	13,2	10,7	14520	17	36	29,0	Ø19	Ø35	400	640	58	7800	2600	10400
	FES 1F6 40412 S	74,2	28,8	22,1	16,6	13,5	13990	16	34	38,5	Ø19	Ø42	400	640	58	10400	2600	13000
	FES 1F4 45412 S	77,1	35,2	27,0	20,4	16,6	24160	22	50	40,1	Ø22	Ø42	450	1960	53	12800	3200	16000
	FES 1F6 45412 S	102,8	44,1	33,9	25,7	20,9	23220	21	48	53,1	Ø22	Ø54	450	1960	53	16000	3200	19200
	FES 1F4 50412 S	107,0	48,9	37,7	29,5	24,4	32500	26	50	55,7	Ø28	Ø54	500	3320	61	20000	8000	28000
	FES 1F6 50412 S	142,7	61,7	47,5	37,2	30,8	31662	26	49	73,7	2*Ø22	Ø66	500	3320	61	24000	8000	32000
	FES 1G4 63412 S	250,2	88,2	68,4	53,2	43,8	65884	42	76	102,0	Ø35	Ø66	630	7600	74	33600	9600	43200
	FES 1G6 63412 S	333,6	111,5	86,5	67,4	55,5	64132	41	74	134,5	2*Ø28	2*Ø54	630	7600	74	38400	9600	48000
	FES 1G4 80412 S	400,3	127,6	98,2	72,3	58,0	89233	52	89	162,8	Ø35	Ø66	800	7200	63	51200	12800	64000
FES 1G6 80412 S	533,7	162,2	124,2	91,5	73,7	86975	51	86	215,8	2*Ø28	2*Ø66	800	7200	63	57600	12800	70400	

FES • Ø400- Ø450- Ø500- Ø630- Ø800 12 mm L
KAPASİTE TABLOSU • CAPACITY TABLE

	FES 1F4 40112 L	13,9	5,0	3,9	3,0	2,5	2700	11	22	8,0	Ø16	Ø22	400	120	37	1950	650	2600
	FES 1F6 40112 L	18,6	6,1	4,6	3,5	2,8	2560	10	21	10,7	Ø16	Ø28	400	120	37	2600	650	3250
	FES 1F4 45112 L	19,3	7,2	5,6	4,4	3,7	3980	12	27	10,9	Ø16	Ø28	450	190	39	3200	800	4000
	FES 1F6 45112 L	25,7	8,9	6,8	5,2	4,2	3820	11	26	14,6	Ø16	Ø28	450	190	39	4000	800	4800
	FES 1G4 63112 L	62,5	17,3	13,4	10,0	8,1	10111	22	39	27,4	Ø22	Ø35	630	630	52	8400	2400	10800
FES 1G6 63112 L	83,4	21,8	16,7	12,6	10,2	9898	21	38	36,6	Ø22	Ø35	630	630	52	9600	2400	12000	
	FES 1F4 40212 L	27,8	9,9	7,6	5,8	4,7	5360	12	24	15,1	Ø16	Ø28	400	240	40	3900	1300	5200
	FES 1F6 40212 L	37,1	12,2	9,3	7,1	5,8	5110	11	23	20,0	Ø16	Ø35	400	240	40	5200	1300	6500
	FES 1F4 45212 L	38,5	14,2	11,0	8,5	6,9	7950	13	30	20,7	Ø19	Ø35	450	380	42	6400	1600	8000
	FES 1F6 45212 L	51,4	17,8	13,5	10,5	8,6	7630	13	29	27,5	Ø22	Ø35	450	380	42	8000	1600	9600
	FES 1G4 63212 L	125,1	34,0	26,0	18,7	15,0	20222	24	43	52,1	Ø28	Ø54	630	1260	55	16800	4800	21600
FES 1G6 63212 L	166,8	44,4	34,2	27,0	22,4	19796	23	42	69,5	Ø28	Ø54	630	1260	55	19200	4800	24000	
	FES 1F4 40312 L	41,7	15,1	11,7	9,3	7,8	8100	12	25	22,0	Ø16	Ø35	400	360	42	5850	1950	7800
	FES 1F6 40312 L	55,7	18,6	14,3	11,4	9,5	7660	11	24	29,4	Ø19	Ø35	400	360	42	7800	1950	9750
	FES 1F4 45312 L	57,8	21,7	16,8	13,4	11,2	11920	14	31	30,3	Ø22	Ø42	450	570	44	9600	2400	12000
	FES 1F6 45312 L	77,1	26,7	20,4	15,8	13,0	11440	13	30	40,2	Ø22	Ø42	450	570	44	12000	2400	14400
	FES 1G4 63312 L	187,6	52,8	40,8	31,7	26,0	30333	25	45	76,8	Ø28	Ø54	630	1890	57	25200	7200	32400
FES 1G6 63312 L	250,2	64,5	49,2	35,8	28,7	29695	24	44	102,9	Ø28	Ø54	630	1890	57	28800	7200	36000	
	FES 1F4 40412 L	55,7	19,9	15,3	11,7	9,5	10720	13	26	29,0	Ø19	Ø35	400	480	43	7800	2600	10400
	FES 1F																	

FES 4 • 7 • 10 • 12 mm

TEKNİK ÇİZİM • DRAWING



FES 4 • 7 • 10 • 12 mm

BOYUTLAR • DIMENSIONS

	MODEL MODEL	L	C	C1	C2	E	H1	H2	W	K	Y	B	A	Dişli Drenaj Bağlantısı Drain (G-Thread) Connection	Ağırlık* / Weight*			
															4 mm	7 mm	10 mm	12 mm
															mm	mm	mm	mm
X 1	1F1.30.1-	714	450	0	-	132	505	-	460	400	346	280	110	1"	15	15	-	-
	1F2.30.1-	714	450	0	-	132	505	-	460	400	346	280	110	1"	16	16	-	-
	1F4.30.1-	714	450	0	-	132	505	-	530	470	416	350	110	1"	20	19	-	-
	1F1.35.1-	814	550	0	-	132	575	-	460	400	346	280	120	1"	21	20	-	-
	1F2.35.1-	814	550	0	-	132	575	-	460	400	346	280	120	1"	24	22	-	-
	1F4.35.1-	814	550	0	-	132	575	-	530	470	416	350	120	1"	29	26	-	-
	1F2.40.1-	1100	700	0	-	200	651	740	605	515	475	415	100	1 1/4"	34	34	-	-
	1F3.40.1-	1100	700	0	-	200	651	740	605	515	475	415	100	1 1/4"	37	37	-	-
	1F4.40.1-	1100	700	0	-	200	651	740	605	515	475	415	100	1 1/4"	40	39	37	37
	1F6.40.1-	1100	700	0	-	200	659	740	705	615	575	515	100	1 1/4"	-	47	45	44
	1F2.45.1-	1250	850	0	-	200	721	810	635	515	475	415	130	1 1/4"	42	-	-	-
	1F3.45.1-	1250	850	0	-	200	721	810	635	515	475	415	130	1 1/4"	46	45	-	-
	1F4.45.1-	1250	850	0	-	200	721	810	635	515	475	415	130	1 1/4"	50	49	47	45
	1F6.45.1-	1250	850	0	-	200	729	810	735	615	575	515	130	1 1/4"	-	59	55	54
X 2	1F1.30.2-	1114	850	0	-	132	505	-	460	400	346	280	110	1"	24	24	-	-
	1F2.30.2-	1114	850	0	-	132	505	-	460	400	346	280	110	1"	26	26	-	-
	1F4.30.2-	1114	850	0	-	132	505	-	530	470	416	350	110	1"	33	32	-	-
	1F1.35.2-	1314	1050	0	-	132	575	-	460	400	346	280	120	1"	37	34	-	-
	1F2.35.2-	1314	1050	0	-	132	575	-	460	400	346	280	120	1"	42	37	-	-
	1F4.35.2-	1314	1050	0	-	132	575	-	530	470	416	350	120	1"	52	45	-	-
	1F2.40.2-	1750	1350	675	-	200	651	740	605	515	475	415	100	1 1/4"	58	57	-	-
	1F3.40.2-	1750	1350	675	-	200	651	740	605	515	475	415	100	1 1/4"	63	62	-	-
	1F4.40.2-	1750	1350	675	-	200	651	740	605	515	475	415	100	1 1/4"	68	67	63	62
	1F6.40.2-	1750	1350	675	-	200	659	740	705	615	575	515	100	1 1/4"	-	81	76	74
	1F2.45.2-	2050	1650	825	-	200	721	810	635	515	475	415	130	1 1/4"	73	-	-	-
	1F3.45.2-	2050	1650	825	-	200	721	810	635	515	475	415	130	1 1/4"	79	79	-	-
	1F4.45.2-	2050	1650	825	-	200	721	810	635	515	475	415	130	1 1/4"	87	86	80	78
	1F6.45.2-	2050	1650	825	-	200	729	810	735	615	575	515	130	1 1/4"	-	103	96	93
X 3	1F1.30.3-	1514	1250	0	-	132	505	-	460	400	346	280	110	1"	34	34	-	-
	1F2.30.3-	1514	1250	0	-	132	505	-	460	400	346	280	110	1"	38	37	-	-
	1F4.30.3-	1514	1250	0	-	132	505	-	530	470	416	350	110	1"	47	46	-	-
	1F1.35.3-	1814	1550	0	-	132	575	-	460	400	346	280	120	1"	54	50	-	-
	1F2.35.3-	1814	1550	0	-	132	575	-	460	400	346	280	120	1"	62	54	-	-
	1F4.35.3-	1814	1550	0	-	132	575	-	530	470	416	350	120	1"	76	66	-	-
	1F2.40.3-	2400	2000	675	650	200	651	740	605	515	475	415	100	1 1/4"	83	82	-	-
	1F3.40.3-	2400	2000	675	650	200	651	740	605	515	475	415	100	1 1/4"	90	89	-	-
	1F4.40.3-	2400	2000	675	650	200	651	740	605	515	475	415	100	1 1/4"	99	98	92	89
	1F6.40.3-	2400	2000	675	650	200	659	740	705	615	575	515	100	1 1/4"	-	117	109	106
	1F2.45.3-	2850	2450	825	800	200	721	810	635	515	475	415	130	1 1/4"	103	-	-	-
	1F3.45.3-	2850	2450	825	800	200	721	810	635	515	475	415	130	1 1/4"	113	112	-	-
	1F4.45.3-	2850	2450	825	800	200	721	810	635	515	475	415	130	1 1/4"	124	123	115	112
	1F6.45.3-	2850	2450	825	800	200	729	810	735	615	575	515	130	1 1/4"	-	148	137	133
X 4	1F1.30.4-	1914	1650	825	-	132	505	-	460	400	346	280	110	1"	44	43	-	-
	1F2.30.4-	1914	1650	825	-	132	505	-	460	400	346	280	110	1"	48	48	-	-
	1F4.30.4-	1914	1650	825	-	132	505	-	530	470	416	350	110	1"	60	60	-	-
	1F1.35.4-	2314	2050	1025	-	132	575	-	460	400	346	280	120	1"	69	64	-	-
	1F2.35.4-	2314	2050	1025	-	132	575	-	460	400	346	280	120	1"	79	70	-	-
	1F4.35.4-	2314	2050	1025	-	132	575	-	530	470	416	350	120	1"	99	85	-	-
	1F2.40.4-	3050	2650	675	650	200	651	740	605	515	475	415	100	1 1/4"	106	105	-	-
	1F3.40.4-	3050	2650	675	650	200	651	740	605	515	475	415	100	1 1/4"	116	115	-	-
	1F4.40.4-	3050	2650	675	650	200	651	740	605	515	475	415	100	1 1/4"	127	126	118	114
	1F6.40.4-	3050	2650	675	650	200	659	740	705	615	575	515	100	1 1/4"	-	151	141	136
	1F2.45.4-	3650	3250	825	800	200	721	810	635	515	475	415	130	1 1/4"	134	-	-	-
	1F3.45.4-	3650	3250	825	800	200	721	810	635	515	475	415	130	1 1/4"	147	146	-	-
	1F4.45.4-	3650	3250	825	800	200	721	810	635	515	475	415	130	1 1/4"	162	160	149	144
	1F6.45.4-	3650	3250	825	800	200	729	810	735	615	575	515	130	1 1/4"	-	193	178	173

FES 4 • 7 • 10 • 12 mm

BOYUTLAR • DIMENSIONS

	MODEL MODEL	L	C	C1	C2	E	H1	H2	W	K	Y	B	A	Dişli Drenaj Bağlantısı Drain (G-Thread) Connection	Ağırlık* / Weight*							
															4 mm		7 mm		10 mm		12 mm	
															S	L	S	L	S	L	S	L
														inch	kg	kg	kg	kg	kg	kg	kg	kg
X 1	1F2.50.1-	1450	1050	0	0	200	800	880	745	615	575	515	140	1 1/4"	90	89	-	-				
	1F3.50.1-	1450	1050	0	0	200	800	880	745	615	575	515	140	1 1/4"	95	-	-	-				
	1F4.50.1-	1450	1050	0	0	200	800	880	745	615	575	515	140	1 1/4"	100	99	95	94				
	1F5.50.1-	1450	1050	0	0	200	800	880	745	615	575	515	140	1 1/4"	-	109	-	-				
	1F6.50.1-	1450	1050	0	0	200	800	880	745	615	575	515	140	1 1/4"	-	119	114	112				
	1G2.63.1-	1750	1270	0	0	240	1108	1250	775	665	615	545	110	2"	182	166	-	-				
	1G3.63.1-	1750	1270	0	0	240	1108	1250	775	665	615	545	110	2"	195	179	195	179				
	1G4.63.1-	1750	1270	0	0	240	1125	1250	975	865	815	745	110	2"	228	212	228	212				
	1G6.63.1-	1750	1270	0	0	240	1125	1250	975	865	815	745	110	2"	-	253	237	235	219			
	1G2.80.1-	2150	1670	0	0	240	1315	1450	973	765	715	645	230	2"	278	-	-	-				
	1G3.80.1-	2150	1670	0	0	240	1315	1450	973	765	715	645	230	2"	297	297	279	-				
	1G4.80.1-	2150	1670	0	0	240	1331	1450	1173	965	915	845	230	2"	342	341	320	312				
	1G6.80.1-	2150	1670	0	0	240	1331	1450	1173	965	915	845	230	2"	-	381	352	341				
X 2	1F2.50.2-	2450	2050	1025	0	200	800	880	745	615	575	515	140	1 1/4"	150	149	-	-				
	1F3.50.2-	2450	2050	1025	0	200	800	880	745	615	575	515	140	1 1/4"	159	-	-	-				
	1F4.50.2-	2450	2050	1025	0	200	800	880	745	615	575	515	140	1 1/4"	170	168	161	158				
	1F5.50.2-	2450	2050	1025	0	200	800	880	745	615	575	515	140	1 1/4"	-	185	-	-				
	1F6.50.2-	2450	2050	1025	0	200	800	880	745	615	575	515	140	1 1/4"	-	202	192	188				
	1G2.63.2-	2950	2470	1235	0	240	1108	1250	775	665	615	545	110	2"	308	276	-	-				
	1G3.63.2-	2950	2470	1235	0	240	1108	1250	775	665	615	545	110	2"	332	300	332	300				
	1G4.63.2-	2950	2470	1235	0	240	1125	1250	975	865	815	745	110	2"	387	355	387	355				
	1G6.63.2-	2950	2470	1235	0	240	1125	1250	975	865	815	745	110	2"	-	436	404	400	368			
	1G2.80.2-	3750	3270	1635	0	240	1315	1450	973	765	715	645	230	2"	490	-	-	-				
	1G3.80.2-	3750	3270	1635	0	240	1315	1450	973	765	715	645	230	2"	527	528	491	-				
	1G4.80.2-	3750	3270	1635	0	240	1331	1450	1173	965	915	845	230	2"	603	603	560	543				
	1G6.80.2-	3750	3270	1635	0	240	1331	1450	1173	965	915	845	230	2"	-	681	623	600				
X 3	1F2.50.3-	3450	3050	1025	1000	200	800	880	745	615	575	515	140	1 1/4"	211	209	-	-				
	1F3.50.3-	3450	3050	1025	1000	200	800	880	745	615	575	515	140	1 1/4"	225	-	-	-				
	1F4.50.3-	3450	3050	1025	1000	200	800	880	745	615	575	515	140	1 1/4"	239	238	226	222				
	1F5.50.3-	3450	3050	1025	1000	200	800	880	745	615	575	515	140	1 1/4"	-	262	-	-				
	1F6.50.3-	3450	3050	1025	1000	200	800	880	745	615	575	515	140	1 1/4"	-	286	270	264				
	1G2.63.3-	4150	3670	1235	1200	240	1108	1250	775	665	615	545	110	2"	434	386	-	-				
	1G3.63.3-	4150	3670	1235	1200	240	1108	1250	775	665	615	545	110	2"	469	421	469	421				
	1G4.63.3-	4150	3670	1235	1200	240	1125	1250	975	865	815	745	110	2"	546	498	546	498				
	1G6.63.3-	4150	3670	1235	1200	240	1125	1250	975	865	815	745	110	2"	-	617	569	563				
	1G2.80.3-	5350	4870	1635	1600	240	1315	1450	973	765	715	645	230	2"	700	-	-	-				
	1G3.80.3-	5350	4870	1635	1600	240	1315	1450	973	765	715	645	230	2"	758	758	703	-				
	1G4.80.3-	5350	4870	1635	1600	240	1331	1450	1173	965	915	845	230	2"	865	865	800	774				
	1G6.80.3-	5350	4870	1635	1600	240	1331	1450	1173	965	915	845	230	2"	-	978	892	858				
X 4	1F2.50.4-	4450	4050	1025	1000	200	800	880	745	615	575	515	140	1 1/4"	271	270	-	-				
	1F3.50.4-	4450	4050	1025	1000	200	800	880	745	615	575	515	140	1 1/4"	290	-	-	-				
	1F4.50.4-	4450	4050	1025	1000	200	800	880	745	615	575	515	140	1 1/4"	310	307	292	286				
	1F5.50.4-	4450	4050	1025	1000	200	800	880	745	615	575	515	140	1 1/4"	-	338	-	-				
	1F6.50.4-	4450	4050	1025	1000	200	800	880	745	615	575	515	140	1 1/4"	-	369	348	340				
	1G2.63.4-	5350	4870	1235	1200	240	1108	1250	775	665	615	545	110	2"	563	499	-	-				
	1G3.63.4-	5350	4870	1235	1200	240	1108	1250	775	665	615	545	110	2"	611	547	610	546				
	1G4.63.4-	5350	4870	1235	1200	240	1125	1250	975	865	815	745	110	2"	709	645	709	645				
	1G6.63.4-	5350	4870	1235	1200	240	1125	1250	975	865	815	745	110	2"	-	804	740	733				
	1G2.80.4-	6950	6470	1635	1600	240	1315	1450	973	765	715	645	230	2"	916	-	-	-				
	1G3.80.4-	6950	6470	1635	1600	240	1315	1450	973	765	715	645	230	2"	-	992	919	-				
	1G4.80.4-	6950	6470	1635	1600	240	1331	1450	1173	965	915	845	230	2"	1131	1131	1044	1010				
	1G6.80.4-	6950	6470	1635	1600	240	1331	1450	1173	965	915	845	230	2"	-	1283	1167	1122				

Innovative products for a sustainable environment



CERTIFIED GEOMETRIES	ID No
M2522-3/8"	14.06.001
F3228-12mm	14.04.002
F3833-12mm	14.04.003
F3833-15mm	14.04.004
M4035-12mm	14.04.005
M4035-15mm	14.04.006

Choose Friterm **Class A**
Products in Your Applications



NH₃ Unit Air Cooler
Freon Unit Air Cooler



High efficiency heat exchanger
for coil energy recovery loop systems



V Type Dry Cooler



Horizontal Type
Air Cooled Condenser



Head office / Factory:
Istanbul Deri Organize Sanayi Bölgesi Dilek Sokak
No: 10 X-12 Özel Parsel Tuzla 34957 İstanbul / TURKEY
Tel: +90 216 394 12 82 (pbx) Fax: +90 216 394 12 87
info@friterm.com
www.friterm.com