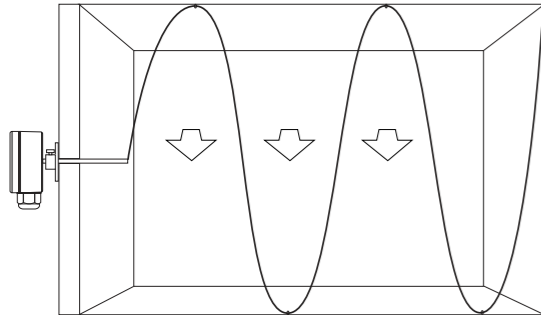


Montagehinweis Mittelwerttemperaturfühler

Installation note Average Temp. Value Sensor



FuehlerSysteme eNET International GmbH
Roethensteig 11
D-90408 Nuremberg

+49 911 37322-0
+49 911 37322-111
www.fuehlersysteme.de
info@fuehlersysteme.de

ba-00003-202005-R02

Widerstandskennlinien / Resistance Characteristics

Temp. °C	Pt-100		Pt-500		Pt-1000		Ni1000		Ni1000		Ni1000		NTC 1kOhm		NTC 1,8kOhm		NTC 2kOhm		NTC 3kOhm		NTC 5kOhm		NTC 8kOhm		NTC 10kOhm		
	Ohm	kOhm	Ohm	kOhm	Ohm	kOhm	Ohm	kOhm	Ohm	kOhm	Ohm	kOhm	Ohm	kOhm	Ohm	kOhm	Ohm	kOhm	Ohm	kOhm	Ohm	kOhm	Ohm	kOhm	Ohm	kOhm	
-50,00	80,31	401,55	803,10	743,00	790,88	32886,00	32886,00	790,88	790,88	790,88	32886,00	32886,00	790,88	790,88	790,88	32886,00	32886,00	790,88	790,88	790,88	32886,00	32886,00	790,88	790,88	790,88	32886,00	32886,00
-40,00	84,27	421,35	842,70	791,00	830,83	18641,00	18641,00	830,83	830,83	830,83	18641,00	18641,00	830,83	830,83	830,83	18641,00	18641,00	830,83	830,83	830,83	18641,00	18641,00	830,83	830,83	830,83	18641,00	18641,00
-30,00	88,22	441,10	882,20	842,00	871,69	10961,00	10961,00	871,69	871,69	871,69	10961,00	10961,00	871,69	871,69	871,69	10961,00	10961,00	871,69	871,69	871,69	10961,00	10961,00	871,69	871,69	871,69	10961,00	10961,00
-20,00	92,16	460,80	921,60	893,00	913,48	6662,00	6662,00	913,48	913,48	913,48	6662,00	6662,00	913,48	913,48	913,48	6662,00	6662,00	913,48	913,48	913,48	6662,00	6662,00	913,48	913,48	913,48	6662,00	6662,00
-10,00	96,09	480,45	960,90	946,00	956,24	4175,00	4175,00	956,24	956,24	956,24	4175,00	4175,00	956,24	956,24	956,24	4175,00	4175,00	956,24	956,24	956,24	4175,00	4175,00	956,24	956,24	956,24	4175,00	4175,00
0,00	100,00	500,00	1000,00	1000,00	1000,00	1000,00	1000,00	1000,00	1000,00	1000,00	1000,00	1000,00	1000,00	1000,00	1000,00	1000,00	1000,00	1000,00	1000,00	1000,00	1000,00	1000,00	1000,00	1000,00	1000,00	1000,00	1000,00
10,00	103,90	519,50	1039,00	1056,00	1044,79	1781,00	1781,00	1044,79	1044,79	1044,79	1781,00	1781,00	1044,79	1044,79	1044,79	1781,00	1781,00	1044,79	1044,79	1044,79	1781,00	1781,00	1044,79	1044,79	1044,79	1781,00	1781,00
20,00	107,79	538,95	1077,90	1112,00	1090,65	1205,00	1205,00	1090,65	1090,65	1090,65	1205,00	1205,00	1090,65	1090,65	1090,65	1205,00	1205,00	1090,65	1090,65	1090,65	1205,00	1205,00	1090,65	1090,65	1090,65	1205,00	1205,00
25,00	109,74	548,70	1097,40	1141,00	1113,99	1000,00	1000,00	1113,99	1113,99	1113,99	1000,00	1000,00	1113,99	1113,99	1113,99	1000,00	1000,00	1113,99	1113,99	1113,99	1000,00	1000,00	1113,99	1113,99	1113,99	1000,00	1000,00
30,00	111,67	558,35	1116,70	1171,00	1137,61	834,20	834,20	1137,61	1137,61	1137,61	834,20	834,20	1137,61	1137,61	1137,61	834,20	834,20	1137,61	1137,61	1137,61	834,20	834,20	1137,61	1137,61	1137,61	834,20	834,20
40,00	115,54	577,70	1155,40	1230,00	1185,71	589,20	589,20	1185,71	1185,71	1185,71	589,20	589,20	1185,71	1185,71	1185,71	589,20	589,20	1185,71	1185,71	1185,71	589,20	589,20	1185,71	1185,71	1185,71	589,20	589,20
50,00	119,40	597,00	1194,00	1291,00	1234,97	424,00	424,00	1234,97	1234,97	1234,97	424,00	424,00	1234,97	1234,97	1234,97	424,00	424,00	1234,97	1234,97	1234,97	424,00	424,00	1234,97	1234,97	1234,97	424,00	424,00
60,00	123,24	616,20	1232,40	1353,00	1285,44	310,40	310,40	1285,44	1285,44	1285,44	310,40	310,40	1285,44	1285,44	1285,44	310,40	310,40	1285,44	1285,44	1285,44	310,40	310,40	1285,44	1285,44	1285,44	310,40	310,40
70,00	127,07	635,00	1270,00	1417,00	1337,14	231,00	231,00	1337,14	1337,14	1337,14	231,00	231,00	1337,14	1337,14	1337,14	231,00	231,00	1337,14	1337,14	1337,14	231,00	231,00	1337,14	1337,14	1337,14	231,00	231,00
80,00	130,89	654,45	1308,90	1483,00	1390,12	174,50	174,50	1390,12	1390,12	1390,12	174,50	174,50	1390,12	1390,12	1390,12	174,50	174,50	1390,12	1390,12	1390,12	174,50	174,50	1390,12	1390,12	1390,12	174,50	174,50
90,00	134,70	673,50	1347,00	1549,00	1444,39	133,60	133,60	1444,39	1444,39	1444,39	133,60	133,60	1444,39	1444,39	1444,39	133,60	133,60	1444,39	1444,39	1444,39	133,60	133,60	1444,39	1444,39	1444,39	133,60	133,60
100,00	138,50	692,50	1385,00	1618,00	1500,00	103,70	103,70	1500,00	1500,00	1500,00	103,70	103,70	1500,00	1500,00	1500,00	103,70	103,70	1500,00	1500,00	1500,00	103,70	103,70	1500,00	1500,00	1500,00	103,70	103,70
110,00	142,29	711,00	1422,00	1688,00	1556,98	81,40	81,40	1556,98	1556,98	1556,98	81,40	81,40	1556,98	1556,98	1556,98	81,40	81,40	1556,98	1556,98	1556,98	81,40	81,40	1556,98	1556,98	1556,98	81,40	81,40
120,00	146,06	730,00	1460,60	1760,00	1615,36	64,70	64,70	1615,36	1615,36	1615,36	64,70	64,70	1615,36	1615,36	1615,36	64,70	64,70	1615,36	1615,36	1615,36	64,70	64,70	1615,36	1615,36	1615,36	64,70	64,70
130,00	149,82	749,10	1498,20	1883,00	1675,18	51,90	51,90	1675,18	1675,18	1675,18	51,90	51,90	1675,18	1675,18	1675,18	51,90	51,90	1675,18	1675,18	1675,18	51,90	51,90	1675,18	1675,18	1675,18	51,90	51,90
140,00	153,58	767,90	1535,80	1909,00	1736,47	42,10	42,10	1736,47	1736,47	1736,47	42,10	42,10	1736,47	1736,47	1736,47	42,10	42,10	1736,47	1736,47	1736,47	42,10	42,10	1736,47	1736,47	1736,47	42,10	42,10
150,00	157,31	786,55	1573,10	1987,00	1799,26	34,40	34,40	1799,26	1799,26	1799,26	34,40	34,40	1799,26	1799,26	1799,26	34,40	34,40	1799,26	1799,26	1799,26	34,40	34,40	1799,26	1799,26	1799,26	34,40	34,40

Widerstandskennlinien / Resistance Characteristics

Temp. °C	NTC 15kOhm		NTC 20kOhm		NTC 30kOhm		NTC 47kOhm		NTC 50kOhm		NTC		FeT		KTY81-210		KTY81-110		KTY81-121		NTC 10kPRE		NTC LM295Z		
	kOhm	kOhm	kOhm	kOhm	kOhm	kOhm	kOhm	kOhm	kOhm	kOhm	Ohm	Ohm	Ohm	Ohm	Ohm	Ohm	Ohm	Ohm	Ohm	Ohm	kOhm	kOhm	mVolt	mVolt	
-50,00	829,13	1219,17	1595,52	2033,61	1934,70	1934,70	1934,70	1934,70	1934,70	1934,70	1934,70	1934,70	1934,70	1934,70	1934,70	1934,70	1934,70	1934,70	1934,70	1934,70	1934,70	1934,70	1934,70	1934,70	1934,70
-30,00	427,90	622,94	843,12	1038,70	2030,41	2030,41	2030,41	2030,41	2030,41	2030,41	2030,41	2030,41	2030,41	2030,41	2030,41	2030,41	2030,41	2030,41	2030,41	2030,41	2030,41	2030,41	2030,41	2030,41	2030,41
-20,00	227,56	331,88	463,40	553,24	306,18	2127,68	2127,68	306,18	306,18	306,18	2127,68	2127,68	306,18	306,18	306,18	2127,68	2127,68	306,18	306,18	306,18	2127,68	2127,68	306,18	306,18	306,18
-10,00	125,07	183,70	264,03	306,18	175,51	2226,53	2226,53	306,18	306,18	306,18	2226,53	2226,53	306,18	306,18	306,18	2226,53	2226,53	306,18	306,18	306,18	2226,53	2226,53	306,18	306,18	306,18
0,00	71,10	105,31	155,48	175,51	103,90	2327,01	2327,01	175,51	175,51	175,51	2327,01	2327,01	175,51	175,51	175,51	2327,01	2327,01	175,51	175,51	175,51	2327,01	2327,01	175,51	175,51	175,51
10,00	41,80	62,35	94,38	103,90	39,71	2480,86	2480,86	103,90	103,90	103,90	2480,86	2480,86	103,90	103,90	103,90	2480,86	2480,86	103,90	103,90	103,90	2480,86	2480,86	103,90	103,90	103,90
20,00	25,38	38,02	58,91	50,00	50,00	2429,15	2429,15	50,00	50,00	50,00	2429,15	2429,15	50,00	50,00	50,00	2429,15	2429,15	50,00	50,00	50,00	2429,15	2429,15	50,00	50,00	50,00
25,00	15,40	20,00	30,00	47,00	39,71	2533,00	2533,00	47,00	47,00	47,00	2533,00	2533,00	47,00	47,00	47,00	2533,00	2533,00	47,00	47,00	47,00	2533,00	2533,00	47,00	47,00	47,00
30,00	12,00	15,88	23,83	37,73	39,71	2638,60	2638,60	37,73	37,73	37,73	2638,60	2638,60	37,73	37,73	37,73	2638,60	2638,60	37,73	37,73	37,73	2638,60	2638,60	37,73	37,73	37,73
40,00	7,80	10,22	15,32	24,75	25,53	2683,60	2683,60	24,75	24,75	24,75	2683,60	2683,60	24,75	24,75	24,75	2683,60	2683,60	24,75	24,75	24,75	2683,60	2683,60	24,75	24,75	24,75
50,00	5,20	6,75	10,08	16,60	16,80	2745,99	2745,99	16,60	16,60	16,60	2745,99	2745,99	16,60	16,60	16,60	2745,99	2745,99	16,60	16,60	16,60	2745,99	2745,99	16,60	16,60	16,60
60,00	3,60	4,56	6,78	11,36	11,30	2855,23	2855,23	11,36	11,36	11,36	2855,23	2855,23	11,36	11,36	11,36	2855,23	2855,23	11,36	11,36	11,36	2855,23	2855,23	11,36	11,36	11,36
70,00	2,50	3,15	4,65	7,92	7,75	2966,36	2966,36	7,92	7,75	7,75	2966,36	2966,36	7,92	7,75	7,75	2966,36	2966,36	7,92	7,75	7,75	2966,36	2966,36	7,92	7,75	7,75
80,00	1,80	2,22	3,																						

Sicherheit und Schutzmaßnahmen

- › Die Gebrauchsanleitung und weitere produktbegleitende Unterlagen sorgfältig lesen und für spätere Verwendung aufbewahren.
- › Die Installation der Geräte darf nur durch Fachpersonal erfolgen.



Warnung

Die Geräte dürfen ausschließlich im spannungslosen Zustand an Sicherheitskleinspannung angeschlossen werden.

- › Sicherheitsvorschriften des VDE, der Länder, ihrer Überwachungsorgane, des TÜV und der örtlichen EVU beachten.
- › Gerät nur für den angegebenen Verwendungszweck nutzen.
- › EMV-Richtlinien beachten, um Schäden und Fehler am Gerät zu verhindern. Geschirmte Anschlussleitungen verwenden und dabei eine Parallelverlegung zu stromführenden Leitungen vermeiden.
- › Die Funktionsweise kann bei Betrieb in der Nähe von Geräten, welche nicht den EMV-Richtlinien entsprechen, negativ beeinflusst werden.
- › Dieses Gerät darf nicht für sicherheitsrelevante Aufgaben verwendet werden, wie z.B. zur Überwachung oder dem Schutz von Personen gegen Gefährdung oder Verletzung, als Not-Aus-Schalter an Anlagen oder Maschinen usw.
- › Gefährdungen aller Art sind zu vermeiden.
- › Bei unsachgemäßer Verwendung dieses Gerätes sind dabei entstehende Mängel und Schäden von der Gewährleistung und Haftung ausgeschlossen.
- › Folgeschäden, welche durch Fehler an diesem Gerät entstehen, sind von der Gewährleistung und Haftung ausgeschlossen.
- › Es gelten ausschließlich die technischen Daten und Anschlussbedingungen der zum Gerät gelieferten Montage- und Gebrauchsanleitung. Änderungen sind im Sinne des technischen Fortschritts und der stetigen Verbesserung unserer Produkte möglich.
- › Bei Veränderungen der Geräte durch den Anwender entfallen alle Gewährleistungsansprüche.
- › Veränderungen dieser Unterlagen sind nicht gestattet.

Safety and Security Precautions

- › *Please read these instructions for use carefully and keep them for later use.*
- › *The installation of the devices should be done only by qualified personnel.*



Warning

The devices must be connected only in dead state on safety-low voltage supply.

- › *The VDE (German Electrical Engineering Association) security requirements of the countries and their supervisory institutions are to be considered.*
- › *This device is only used for the specified purpose.*
- › *The EMC instructions are always to be observed in order to prevent damages and errors at the device. Shielded cables should be used and a parallel installation of electrical lines should be avoided.*
- › *The operation mode can be negatively affected by the operating close to devices which do not meet the EMC instructions.*
- › *This device may not be used for security-related monitoring, such as for monitoring or protection of individuals against danger or injury, as the emergency stop switch on equipment or machinery etc.*
- › *All kinds of threats should be avoided, whereby the purchaser has to ensure the compliance with the construction and safety regulations.*
- › *Defects and damages resulted by improper use of this device will not be assumed by the warranty and liability.*
- › *Consequential damages that result from errors of the device will not be assumed by the warranty and liability.*
- › *Only the technical specifications and connection diagrams of the delivered device instruction manual applies. Changes in terms of technical progress and the continuous improvement of our products are possible.*
- › *Changes of the device by the user will not be assumed by the warranty and liability.*
- › *Changes in these documents are not allowed.*

Anwendungen / Applications

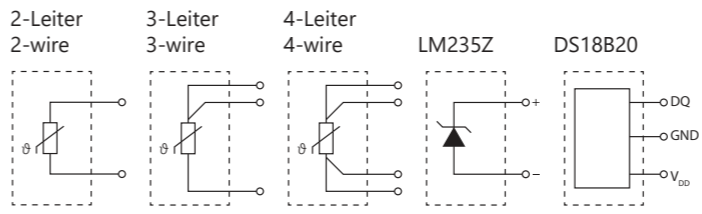
Temperaturfühler werden hauptsächlich in der Mess-, Steuer- und Regeltechnik eingesetzt und dienen z.B. zur Überwachung in der modernen Gebäudeleittechnik. Der integrierte Temperatursensor (PTC, NTC, Halbleiter oder IC) liefert ein elektrisch messbares Signal zur Bestimmung der Temperatur.

Temperature sensors are mainly used in measurement, control and regulation technology and serve e.g. for monitoring in modern building management systems. The integrated temperature sensor (PTC, NTC, semiconductor or IC) provides an electrically measurable signal for determining the temperature.

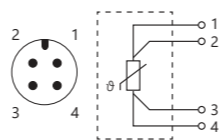
Anschluss / Connection

Die individuelle Versorgungsspannung, Ausgangssignal (Messstrom), Messbereich sowie die Artikelnummer sind auf dem Produktetikett vermerkt. Bei dessen Beschädigung oder Entfernung ist eine Geräteidentifizierung nicht mehr möglich und somit die Gewährleistung erloschen.

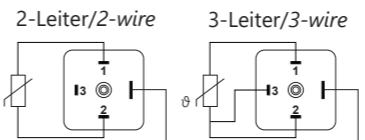
The individual supply voltage, output signal (measuring current), measuring range and the article number can be found on the product label. If it is damaged or removed, it is no longer possible to identify the device and the warranty is no longer valid.



M12 Stecker
M12 Plug

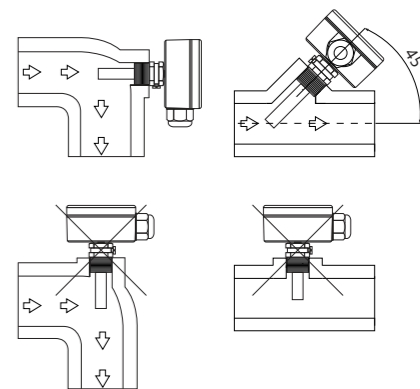


Steckverbinder DIN EN 175301
Plug Connector DIN EN 175301



Montagehinweis Einschraubfühler

Installation note screw-in probes



Montagehinweis Raumfühler

Installation note room probes

