

Serie 84



Elettrovalvola servoassistita /
Solenoid valve, servo-actuated

DOWNLOAD
DATASHEET

Serie 86



Elettrovalvola servocomandata /
Solenoid valve, pilot-operated

DOWNLOAD
DATASHEET

Serie 87



Elettrovalvola servocomandata /
Solenoid valve, pilot-operated

DOWNLOAD
DATASHEET



b-Smart, Be-Brandoni



www.brandonivalves.it

brandoni
VALVES

Elettrovalvola servoassistita / Solenoid valve, servo-actuated

La Serie 84 è costituita da elettrovalvole ad azione mista 2 vie, normalmente chiusa (NC).

Attacchi filettati ISO228 BSP F/F, corpo in ottone CW617N, parti magnetiche in acciaio inox e tenuta in FKM (Viton®).

Sono adatte per impianti termoidraulici, lavastoviglie, idropultrici.

Sono idonee: per acqua fino a 150° C.

Non sono idonee: per gas e per vapore.

Per il funzionamento non necessitano di una pressione minima.

The 84 series consists of solenoid valves, with mixed action, 2-way, normally closed (NC).

Threaded joints ISO228 BSP F/F, the body in brass CW617N, magnetic parts in stainless steel and the seal in FKM (Viton®)

Suitable for thermo-hydraulic plants, dish washers, hydro cleaners.

YES: for water up to 150°C.

NO: for gas and steam.

No need for a minimum operating pressure.

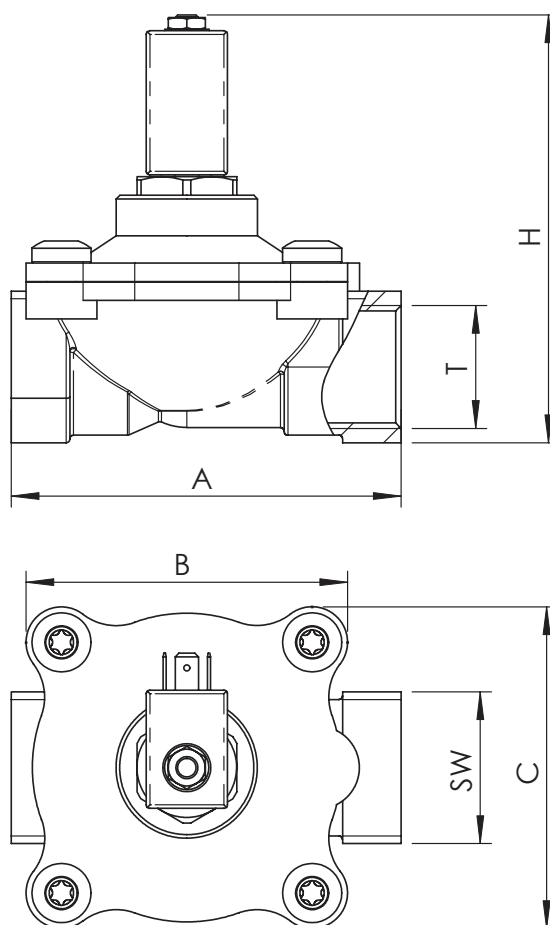


NC con tenuta FKM/ NC with FKM seal

Serie 84

Corpo: ottone CW617N
Parti magnetiche: acciaio inox
Membrana: FKM
Temp: -10 +150 °C

Body: Brass CW617N
Magnetic parts: stainless steel
Membrane: FKM
Temp: -10 +150 °C



Dimensioni (mm) / Dimensions (mm)

| T | ISO228/1 | 3/8" | 1/2" | 3/4" | 1" |
|---|----------|------|------|------|-----|
| ∅ passaggio interno - of internal orifice | | 15 | 20 | 25 | 32 |
| A | | 36 | 38 | 53 | 53 |
| H | | 80 | 85 | 95 | 100 |
| C | | 150 | 150 | 170 | 170 |
| B | | 95 | 105 | 115 | 140 |
| SW | | 65 | 75 | 85 | 100 |

Peso (kg) / Weight (kg)

| kg | | 0,68 | 0,66 | 1,1 | 1,2 |
|----|--|------|------|-----|-----|
| | | | | | |

Perdite di carico Kv / Head loss Kv

| mc/h | | 1,7 | 3,8 | 5 | 11 |
|------|--|-----|-----|---|----|
| | | | | | |

Pressione massima / Maximum pressure

| DN | Minima* - Minimum* | Massima - Maximum |
|------|--------------------|-------------------|
| 3/8" | 0 | 15 bar |
| 1/2" | 0 | 15 bar |
| 3/4" | 0 | 10 bar |
| 1" | 0 | 10 bar |

Temperatura / Temperature

| Temperatura - Temperature | min °C | max °C - Max °C |
|---------------------------|--------|-----------------|
| FKM | -10 | 150 |

*: Pressione minima=0. Non è richiesta una pressione minima per garantire il corretto funzionamento.

*: Minimum pressure=0. No minimum pressure need for correct working.

Elettrovalvola servocomandata / Solenoid valve, pilot-operated

La Serie 86 è costituita da elettrovalvole ad azione indiretta (servocomandata) 2 vie normalmente chiuse (NC).

Attacchi filettati ISO228 BSP F/F, corpo in ottone CW617N, parti magnetiche in acciaio inox e membrana in NBR.

Sono adatte per impianti termoidraulici, autoclavi, impianti di raffreddamento macchine utensili, impianti di lavaggio, impianti di irrigazione, impianti igienico-sanitari, idropultrici.

Sono idonee: per acqua fino a 90° C.

Non sono idonee: per gas e per vapore.

Avvertenza: queste elettrovalvole necessitano di una pressione minima per il funzionamento.

The 86 series consists of pilot-operated solenoid valves, 2-way, normally closed (NC).

Threaded joints ISO228 BSP F/F, the body in brass CW617N, the magnetic parts in stainless steel and the seal in NBR.

Suitable for thermo-hydraulic plants, autoclaves, cooling plants, machine utensils, washing plants, irrigation plants, hygienic-sanitary plants, hydro-cleaners.

YES: for water up to 90°C.

NO: for gas and steam.

NB: the valves require a minimum pressure to work correctly.

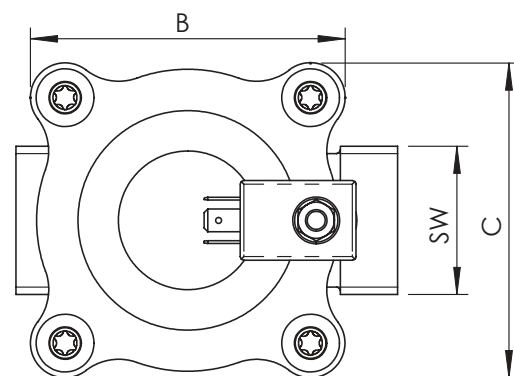
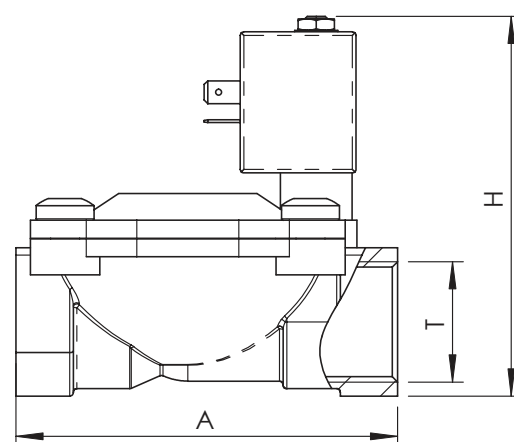


NC con tenuta NBR / NC with NBR seal

Serie 86

Corpo: ottone CW617N
Parti magnetiche: acciaio inox
Membrana: NBR
Temp: -10 +90 °C

Body: Brass CW617N
Magnetic parts: stainless steel
Membrane: NBR
Temp: -10 +90 °C



Dimensioni (mm) / Dimensions (mm)

| T | ISO228/1 | 3/8" | 1/2" | 3/4" | 1" | 1"1/4 | 1"1/2 | 2" |
|--|----------|------|------|------|-------|-------|-------|-----|
| Ø passaggio interno of internal orifice | | 11,5 | 13,5 | 18 | 26 | 32 | 45 | 50 |
| A | | 57 | 69 | 74 | 93 | 111 | 138 | 152 |
| H | | 78,5 | 85,7 | 92,7 | 104,5 | 130 | 138,5 | 152 |
| C | | 42 | 45 | 54,5 | 71 | 86,6 | 110 | 110 |
| B | | 38,5 | 41 | 50,5 | 67,5 | 79,5 | 100 | 100 |
| SW | | 24 | 30 | 36 | 45 | 55 | 62 | 75 |

Peso (kg) / Weight (kg)

| | | | | | | | | |
|----|--|------|-----|-----|-----|-----|---|-----|
| kg | | 0,54 | 0,5 | 0,8 | 1,1 | 2,5 | 3 | 4,6 |
|----|--|------|-----|-----|-----|-----|---|-----|

Perdite di carico Kv / Head loss Kv

| | | | | | | | | |
|------|--|-----|-----|---|----|----|----|----|
| mc/h | | 1,7 | 3,8 | 5 | 11 | 17 | 27 | 36 |
|------|--|-----|-----|---|----|----|----|----|

Pressione massima / Maximum pressure

| DN | Minima* - Minimum* | Massima - Maximum |
|--------|--------------------|-------------------|
| 3/8" | 0,1 | 15 bar |
| 1/2" | 0,1 | 15 bar |
| 3/4" | 0,2 | 15 bar |
| 1" | 0,2 | 12 bar |
| 1" 1/4 | 0,4 | 12 bar |
| 1" 1/2 | 0,4 | 10 bar |
| 2" | 0,4 | 10 bar |

*: Pressione minima. E' la pressione minima in ingresso necessaria per garantire il corretto funzionamento.

*: Minimum pressure shows minimum pressure supply for correct working.

Temperatura / Temperature

| Temperatura - Temperature | min °C | max °C - Max °C |
|---------------------------|--------|-----------------|
| NBR | -10 | 90 |

Elettrovalvola servocomandata / Solenoid valve, pilot-operated

La Serie 87 è costituita da elettrovalvole ad azione indiretta (servocomandata) 2 vie normalmente aperte (NA).

Attacchi filettati ISO228 BSP F/F, corpo in ottone CW617N, parti magnetiche in acciaio inox e membrana in NBR.

Sono adatte per impianti termoidraulici, autoclavi, impianti di raffreddamento macchine utensili, impianti di lavaggio, impianti di irrigazione, impianti igienico-sanitari, idropulitrici

Sono idonee: per acqua fino a 90° C.

Non sono idonee: per gas e per vapore.

Avvertenza: queste elettrovalvole necessitano di una pressione minima per il funzionamento.

The 87 series consists of pilot-operated, solenoid valves, 2-way, normally open (NO).

Threaded joints ISO228 BSP F/F, the body in brass CW617N, the magnetic parts in stainless steel and the seal in NBR.

Suitable for thermo-hydraulic plants, autoclaves, cooling plants, machine utensils, washing plants, irrigation plants, hygienic-sanitary plants, hydro-cleaners.

YES: for water up to 90°C.

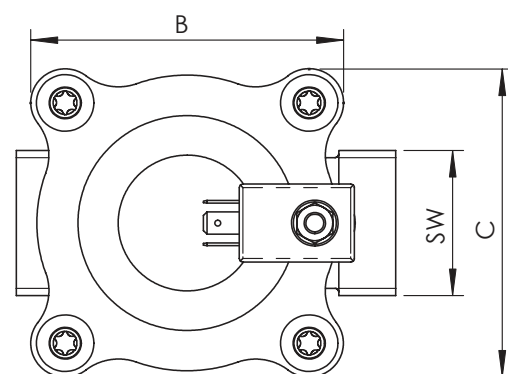
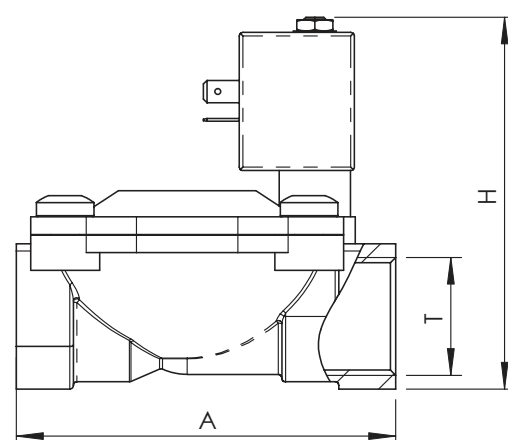
NO: for gas and steam.

NB: the valves require a minimum pressure to work.

NA con tenuta NBR / NO with NBR seal

Serie 87

Corpo: ottone CW617N
Parti magnetiche: acciaio inox
Membrana: NBR
Temp: -10 +90 °C
Body: Brass CW617N
Magnetic parts: stainless steel
Membrane: NBR
Temp: -10 +90 °C



Dimensioni (mm) / Dimensions (mm)

| T | ISO228/1 | 3/8" | 1/2" | 3/4" | 1" | 1"1/4 | 1"1/2 | 2" |
|--|----------|------|------|------|-------|-------|-------|-----|
| Ø passaggio interno of internal orifice | | 11,5 | 13,5 | 18 | 26 | 32 | 45 | 50 |
| A | | 57 | 69 | 74 | 93 | 111 | 138 | 152 |
| H | | 78,5 | 85,7 | 92,7 | 104,5 | 130 | 138,5 | 152 |
| C | | 42 | 45 | 54,5 | 71 | 86,6 | 110 | 110 |
| B | | 38,5 | 41 | 50,5 | 67,5 | 79,5 | 100 | 100 |
| SW | | 24 | 30 | 36 | 45 | 55 | 62 | 75 |

Peso (kg) / Weight (kg)

| | | | | | | | | |
|----|--|------|-----|-----|-----|-----|---|-----|
| kg | | 0,54 | 0,5 | 0,8 | 1,1 | 2,5 | 3 | 4,6 |
|----|--|------|-----|-----|-----|-----|---|-----|

Perdite di carico Kv / Head loss Kv

| | | | | | | | | |
|------|--|-----|-----|---|----|----|----|----|
| mc/h | | 1,7 | 3,8 | 5 | 11 | 17 | 27 | 36 |
|------|--|-----|-----|---|----|----|----|----|

Pressione massima / Maximum pressure

| DN | Minima* - Minimum* | Massima - Maximum |
|--------|--------------------|-------------------|
| 3/8" | 0,1 | 15 bar |
| 1/2" | 0,1 | 15 bar |
| 3/4" | 0,2 | 15 bar |
| 1" | 0,2 | 12 bar |
| 1" 1/4 | 0,4 | 12 bar |
| 1" 1/2 | 0,4 | 10 bar |
| 2" | 0,4 | 10 bar |

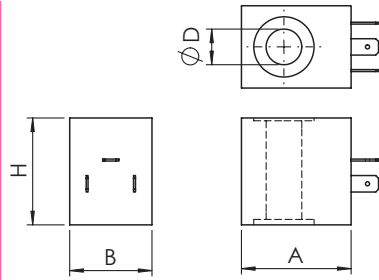
Temperatura / Temperature

| Temperatura - Temperature | min °C | max °C - Max °C |
|---------------------------|--------|-----------------|
| NBR | -10 | 90 |

*: Pressione minima. E' la pressione minima in ingresso necessaria per garantire il corretto funzionamento.
*: Minimum pressure shows minimum pressure supply for correct working.

Accessori / Accessories

Bobine / Coils



Dimensioni (mm) / Dimensions (mm)

| Bobina - Coil | 6000 | 8000 | 10000 |
|---|-------------|-------------|-------------|
| B | 28 | 30 | 36 |
| A | 22 | 40 | 47 |
| H | 29 | 39 | 39 |
| D | 10 | 14 | 14 |
| Connettore fast-on Connector fast-on | DIN 43650/B | DIN 43650/A | DIN 43650/A |

Peso (kg) / Weight (kg)

| kg | 0,06 | 0,15 | 0,21 |
|----|------|------|------|
| | | | |

Accoppiamento con Serie 84 / Coil choices for series 84

| DN | 3/8" | 1/2" | 3/4" | 1" |
|---------|------|--------------|------|----|
| 230V CA | | 8000BH/230AC | | |
| 110V CA | | 8000BH/110AC | | |
| 24V CA | | 8000BH/24AC | | |
| 24V CC | | 10000BH/24DC | | |

Accoppiamento con Serie 86 / Coil choices for series 86

| DN | 3/8" | 1/2" | 3/4" | 1" | 1"1/4" | 1"1/2" | 2" |
|---------|--------------|------|------|--------------|--------|--------|----|
| 230V CA | 6000BH/230AC | | | 8000BH/230AC | | | |
| 110V CA | 6000BH/110AC | | | 8000BH/110AC | | | |
| 24V CA | 6000BH/24AC | | | 8000BH/24AC | | | |
| 24V CC | 6000BH/24DC | | | 8000BH/24DC | | | |

Accoppiamento con Serie 87 / Coil choices for series 87

| DN | 3/8" | 1/2" | 3/4" | 1" | 1"1/4" | 1"1/2" | 2" |
|---------|--------------|------|------|--------------|--------|---------------|----|
| 230V CA | 6000BH/230AC | | | 8000BH/230AC | | 10000BH/230AC | |
| 110V CA | 6000BH/110AC | | | 8000BH/110AC | | 10000BH/110AC | |
| 24V CA | 6000BH/24AC | | | 8000BH/24AC | | 10000BH/24AC | |
| 24V CC | 6000BH/24DC | | | 8000BH/24DC | | 10000BH/24DC | |

Istruzioni e Avvertenze per le serie 84 - 86 - 87

NOTE SUL FUNZIONAMENTO

Elettrovalvole ad azione indiretta (o servocomandate): l'apertura/chiusura dell'elettrovalvola è determinata da una membrana controllata dall'equilibrio delle pressioni presenti nel ramo di monte, di valle e in una camera di compensazione posta al di sopra della membrana stessa, su cui agisce in aggiunta una molla di precarico. L'intervento del solenoide determina l'apertura o chiusura di un orificio di compensazione che varia l'equilibrio delle pressioni sopracitate causando di conseguenza l'apertura o chiusura dell'elettrovalvola.

Per il funzionamento è richiesta una pressione minima in ingresso.

Elettrovalvole ad azione mista: sono simili alle elettrovalvole ad azione indiretta, con la differenza che il solenoide è agganciato alla membrana e ne causa la prima parziale apertura. Non è richiesta una pressione minima per il funzionamento.

Instruction and Recommendations for series 84 - 86 - 87

OPERATING NOTES

Indirect action (or servo-controlled) solenoid valves: the opening/closing of the solenoid valve is brought about by a membrane which is controlled by the equilibrium of the pressures in the upstream and downstream branches, and in a compensation chamber situated above the membrane itself, on which a pre-load spring also acts. When the solenoid acts, it opens or closes a compensation aperture, which varies the equilibrium of the pressures mentioned above, thereby opening or closing the solenoid valve.

For this to work, a minimum input pressure is required.

Mixed action solenoid valves: these are similar to the indirect action solenoid valves, with the difference that the solenoid is hooked to the membrane and first causes it to open partially.

No minimum pressure is required for this to work.

STOCCAGGIO

Conservare in ambiente chiuso e asciutto.

MANUTENZIONE

Sulle elettrovalvole di tipo ispezionabile è possibile smontare le parti interne per pulizia/sostituzione.

La pulizia interna deve essere effettuata avendo cura di non danneggiare le parti più delicate (nuclei, membrane e tenute, sedi di tenuta).

AVVERTENZE

Prima di procedere a qualunque intervento di manutenzione o smontaggio: scollegare l'alimentazione elettrica, attendere il raffreddamento di tubazioni, valvola e fluido, scaricare la pressione. Temperature oltre i 50°C e sotto gli 0°C possono causare danni alle persone.

INSTALLAZIONE

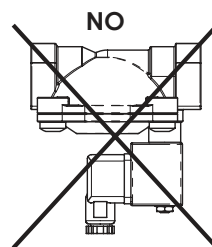
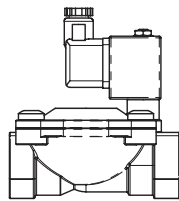
- Maneggiare con cura.
- Rispettare il senso del flusso indicato sul corpo.
- Assicurarsi che l'impianto a monte dell'elettrovalvola sia pulito; sporcizia, ruggine, residui di saldatura ed in generale corpi estranei, penetrando nell'elettrovalvola, possono comprometterne il corretto funzionamento.
- Assicurarsi che i dati elettrici di targa corrispondano a quelli di servizio.
- Posizionare per quanto possibile la bobina lontana da fonti di calore ed in zona ben aerata.

La posizione di installazione ottimale è quella con elettrovalvola con asse orizzontale e bobina posta sopra di essa.

ATTENZIONE:

Non installare in posizione "rovesciata", con bobina posta sotto l'elettrovalvola (Fig. 1).

Non alimentare mai una bobina non montata sull'elettrovalvola: si surriscalda rapidamente e può danneggiarsi irrimediabilmente. Nel montaggio/smontaggio agire sui piani di serraggio presenti sul corpo e non agire mai sulla bobina.



SMALTIMENTO

Se la valvola opera a contatto con fluidi tossici o pericolosi, prendere le necessarie precauzioni ed effettuare pulizia dai residui eventualmente intrappolati nella valvola. Il personale addetto deve essere adeguatamente istruito ed equipaggiato dei necessari dispositivi di protezione.

Prima dello smaltimento, smontare la valvola e suddividere i componenti in base al tipo di materiale. Consultare le schede prodotto per maggiori informazioni. Avviare i materiali così suddivisi al riciclaggio (per es. materiali metallici) o allo smaltimento, in accordo alla legislazione locale in vigore e nel rispetto dell'ambiente.

STORING

Keep in a closed and dry place.

MAINTENANCE

With regard to inspectionable solenoid valves, it is possible to disassemble the internal parts for maintenance.

The internal cleaning must be carried out carefully, in order not to damage the parts, such as the nuclei, membranes, seal and seat of the seal.

RECOMMENDATIONS

Before carrying out maintenance or dismantling the valve: switch off the electricity supply, ensure that the pipes, valves and fluids have cooled down, and that the pressure has decreased. Temperatures above 50°C and below 0°C might cause damage to people.

INSTALLATION

- Handle with care.
 - Take account of the flow direction indicated on the body of the valve.
 - Ensure that the circuit upstream of the solenoid valve is clean; dirt, rust, residues from welding and all particles entering the solenoid valve will stop it from working correctly.
 - Ensure that the electrical data on the valve's indication plate corresponds to the electrical data of the supply.
 - Place the solenoid valve as far away as possible from any heating, and in well ventilated area.
- The best position for installation of the solenoid valve is with its axis horizontal and the coil placed on top.

NB: Do not install the solenoid valve with the coil placed below the valve (fig. 1)

Never supply a coil with electricity, without fitting it to a solenoid valve; the coil will overheat quickly, and will be permanently damaged. While fitting/dismantling, always act on the fixing points, on the body, never on the coil.

DISPOSAL

For valve operating with hazardous media (toxic, corrosive...), if there is a possibility of residue remaining in the valve, take due safety precaution and carry out required cleaning operation. Personnel in charge must be trained and equipped with appropriate protection devices.

Prior to disposal, disassemble the valve and separate the component according to various materials. Please refer to product literature for more information. Forward sorted material to recycling (e.g. metallic materials) or disposal, according to local and currently valid legislation and under consideration of the environment.

I dati e le caratteristiche di questo catalogo sono forniti a titolo indicativo. La Brandoni S.p.A. si riserva di modificare una o più caratteristiche delle valvole senza preavviso. Per maggiori informazioni www.brandonivalves.it

Brandoni SpA reserves the right to make changes in design and/or construction of the products at any time without prior notice. For further information, please refer to www.brandonivalves.it