

T21.1

T21.1.A/B T21.1.B/B T21.1.C/B T21.1.D/B

Normal-Sicherheitsventil

Standard-Safety Valve

DN12

PS40



Kundenvorteile:

- Kegeldichtung
PTFE
- Hohe Abblaseleistung
- Einstelldruck bis 40bar ü
- TÜV Baumusterprüfung
- Korrosionsgeschützt

Customer Value Proposition:

- Disc seal PTFE
- High Capacity
- Set pressure up to 40bar g
- TÜV Type Test Approved
- Corrosion resistant

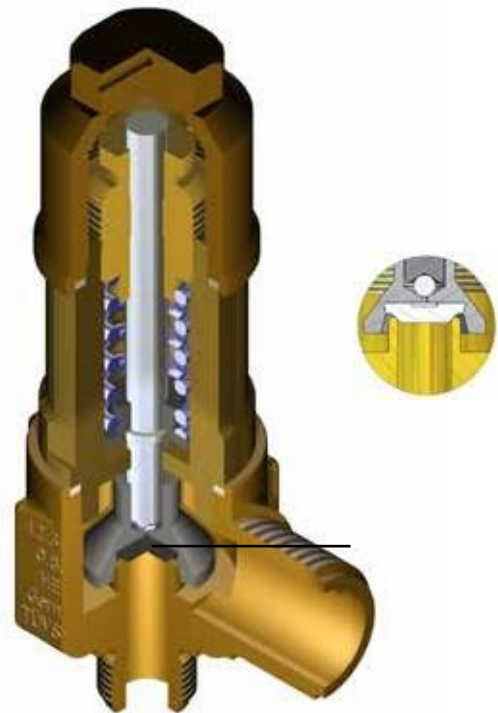
Kontakt/Contact:

Customer Service:

Parker Hannifin Ltd
Instrumentation Group
**Refrigeration and Air
Conditioning Europe**
Manvers House - Office 21
Pioneer Close
Wath Upon Dearne
Rotherham S63 7JZ
United Kingdom
Tel +44 (0) 1709 774600
Fax +44 (0) 1709 774601
racecustomerservice@parker.com

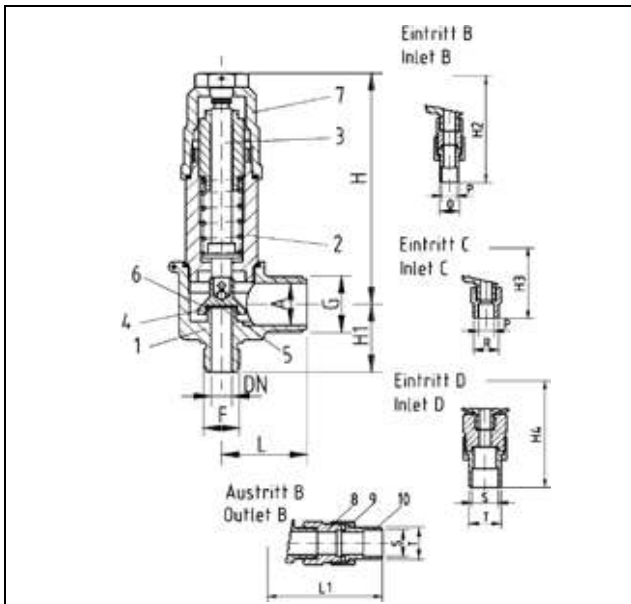
Produkt Merkmale / Product Features:

- Gegendruckabhängig
- Geeignet für gasförmige Kältemittel nach: EN 378-1 (Anhang E)
- Medium Temperatur: -50°C bis +120°C
- Ausführung: DIN EN 12284, EN ISO 4126
- Baulänge: HERL-Standard
- Anschlüsse: G1/2" Eintritt, G1" Austritt
- Konform der Richtlinie über Druckgeräte 2014/68/EU
- Back pressure dependent
- Suitable for gaseous refrigerants acc. to: EN 378-1 (annex E).
- Medium temperature -50°C to +120°C
- Design: DIN EN 12284, EN ISO 4126
- Length: HERL-Standard
- Connections: G1/2" inlet, G1" outlet
- Conformity to Pressure Equipment Directive 2014/68/EU



ENGINEERING YOUR SUCCESS.

Technische Daten / Technical Data:



Teil / Part	Material:
1 Gehäuse / Body	1.0488 / 1.0546 / 1.0571
2 Oberteil / Bonnet	1.0488 / 1.0546 / 1.0571
3 Spindel / Stem	1.4313 / 1.4301
4 Kegel / Disc	1.4301 / 1.4404
5 Kegeldichtung / Disc Seal	PTFE
6 Druckstück / Spring Adjuster	1.0715
7 Kappe / Cap	1.0488 / 1.0571
8 Einschraubstutzen / Union	1.0715
9 Überwurfmutter / Union Nut	1.0715
10 Schweißnippel / Weld Nipple	1.0401
Federteller / Spring Plate	1.4313 / 1.4301
Feder / Spring	1.4310
Kugel / Ball	1.0616
Körper Dichtung / Gasket Body	AFM34
Kappen Dichtung / Gasket Cap	AFM34

DN12

TS/°C	-50	-40	-10	+50	+100	+120	PS
PS/bar	10	30	40	40	28	26	40

PS = MWB = max. zulässiger Betriebsüberdruck in bar Ü
 TS = MWT = max. zulässige Betriebstemperatur in °C in Abhängigkeit von PS.

PS = MWB = max. allowable working pressure in bar g
 TS = MWT = max. allowable working temperature in °C associated with PS

Dimensionen [mm] / Dimensions [mm]

DN	L	H1	H*	H**	A	G	F
12	52	40	125	140	24	G1"	G1/2"

* für Drücke 3,5 - 26,5 bar ü, ** für Drücke 26,6 - 40 bar ü
 * for pressure 3,5 - 26,5 bar g ** for pressure 26,6 - 40 bar g

Parameter / Parameter

DN	d ₀	K _{dr}
12	12,3 mm	0,83

d₀ = engster Strömungsdurchmesser [mm]

K_{dr} = reduzierte Ausflussziffer

d₀ = smallest inside diameter [mm]

K_{dr} = reduced outflow-coefficient

Anschlüsse / Connections

Typ	Eintritt / inlet	Austritt / outlet
T21.1	G1/2"	G1"
T21.1.A/B	G1/2"	DN25*
T21.1.B/B	DN15*	DN25*
T21.1.C/B	DN20*	DN25*
T21.1.D/B	DN25*	DN25*

* Schweißnippel / weld nipple

Eintritte / Inlets

Austritt / Outlet

Form "B"	Form "C"	Form "D"
P=16mm	P=16mm	S=28mm
O=20mm	R=22mm	T=34mm
H2=100mm	H3=60mm	H4=108mm
DN15	DN20	DN25
Form "B"		
S=28mm		
T=34mm		
L1=117mm		
DN25		

TÜV-Bauteilkennzeichen / TÜV type-test approval mark:

- TÜV-SV-11-442-12.3-D/G-0.83-P

Sicherheitsventile bauteilgeprüft für den Druckbereich 3,5 bis 40 bar. Bitte den gewünschten Einstelldruck angeben. Druckprobe mit PS x 1,43-Medium Wasser, Dichtigkeitsprobe mit PS-Medium Luft.

Je nach Einsatzbereich ist eine abweichende Ausführung erforderlich.

Zulassungen durch TÜV, GOSGORTECHNADSOR, GOST (weitere Zulassungen auf Anfrage)

Safety valves are type tested for a pressure range between 3,5 to 40 bar.

Please indicate required set-pressure. Hydraulic pressure test with PS x 1.43 - medium water, tightness test with PS -medium air.

Depending on the application range different equipment is required.

Approvals through TÜV, GOSGORTECHNADSOR, GOST (other approvals on request)