



**Mastercool**<sup>®</sup>  
"World Class Quality"

English

Deutsch

Français

Español

Italiano

Nederlands

Portuguese

## OPERATING INSTRUCTIONS

### Two Stage Deep Vacuum Pump

MODEL# 90063-2V-110-B, 90063-2V-220-B, 90066-2V-110-B,  
90066-2V-220-B, 90068-2V-110-B, 90068-2V-220-B,  
90612-2V-110-B, 90612-2V-220-B



## BEDIENUNGSANLEITUNG

### 2 Stufige Tief-Vakuum Pumpe

MODELL# 90063-2V-110-B, 90063-2V-220-B, 90066-2V-110-B,  
90066-2V-220-B, 90068-2V-110-B, 90068-2V-220-B,  
90612-2V-110-B, 90612-2V-220-B

## MANUEL D'OPÉRATION

### Pompe À Vide Profonde À 2 Étages

MODÈLE# 90063-2V-110-B, 90063-2V-220-B, 90066-2V-110-B,  
90066-2V-220-B, 90068-2V-110-B, 90068-2V-220-B,  
90612-2V-110-B, 90612-2V-220-B

## INSTRUCCIONES DE OPERACION

### Bomba de Vacío Profundo – Dos Etapas

MODELO# 90063-2V-110-B, 90063-2V-220-B, 90066-2V-110-B,  
90066-2V-220-B, 90068-2V-110-B, 90068-2V-220-B,  
90612-2V-110-B, 90612-2V-220-B

## ISTRUZIONI PER L'USO

### Pompa per Alto Vuoto Doppio Stadio

MODELLO# 90063-2V-110-B, 90063-2V-220-B, 90066-2V-110-B,  
90066-2V-220-B, 90068-2V-110-B, 90068-2V-220-B,  
90612-2V-110-B, 90612-2V-220-B

## HANDLEIDING

### 2-Traps Diep-Vacuumpomp

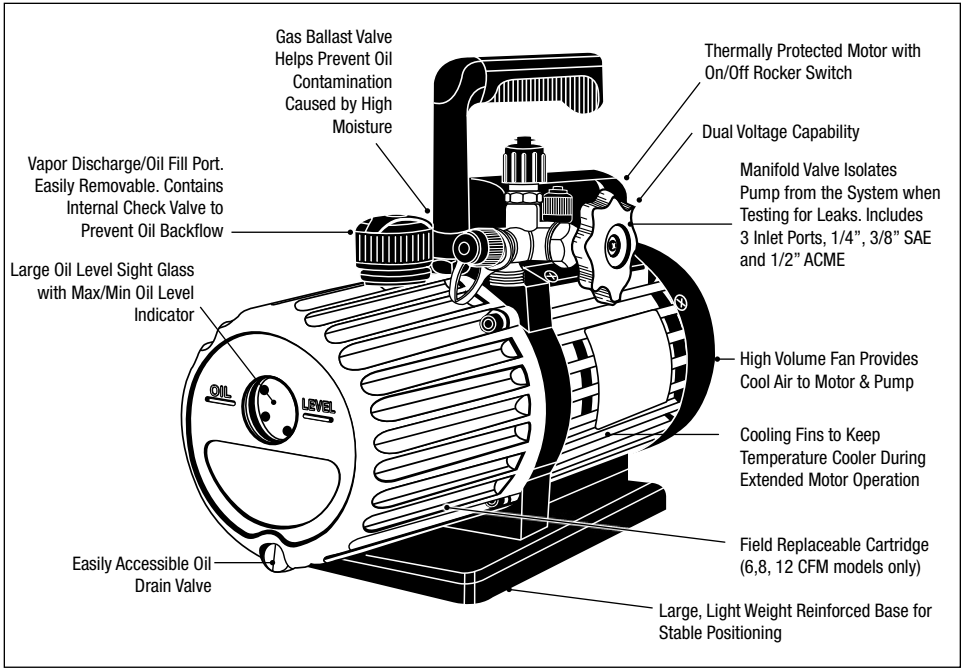
MODEL#- 90063-2V-110-B, 90063-2V-220-B, 90066-2V-110-B,  
90066-2V-220-B, 90068-2V-110-B, 90068-2V-220-B,  
90612-2V-110-B, 90612-2V-220-B

## MANUAL DE OPERAÇÃO

### Bomba de Alto Vácuo Duplo Estágio

MODELO# 90063-2V-110-B, 90063-2V-220-B, 90066-2V-110-B,  
90066-2V-220-B, 90068-2V-110-B, 90068-2V-220-B,  
90612-2V-110-B, 90612-2V-220-B

In order to make the best use of your investment, familiarize yourself with the new features and operating instructions before starting pump. Routine care and maintenance of your vacuum pump will give you years of reliable service.



## FEATURES

- A check valve is built into the suction line to prevent oil backup in case of power loss.
- A built-in device eliminates oil mist and an oil-gas separator at the air exhaust outlet and prevents oil contamination in the air exhaust.
- Specially designed for low temperature and low voltage conditions to guarantee normal starting in winter;  $\geq 41^{\circ}\text{F}$  ( $\geq 5^{\circ}\text{C}$ ) temperature and  $\pm 10\%$  rated voltage.
- Pump runs with extremely high ultimate vacuum and low noise.

EACH VACUUM PUMP HAS BEEN FACTORY TESTED FOR CFM AND MICRON PERFORMANCE.



**DO NOT ATTEMPT TO OPERATE WITHOUT USING OIL!!!**

**Use oil specifically refined for Deep Vacuum Pumps. Use of oil not refined for Deep Vacuum Pumps and/or operating with contaminated oil will void warranty.**



## WARNING:

1. Do not evacuate combustible, explosive or poisonous gases.
2. Do not evacuate gases that corrode metal or react chemically with pump oil.
3. The temperature of evacuated gas shall not exceed  $176^{\circ}\text{F}$  ( $80^{\circ}\text{C}$ ) and ambient temperature shall be  $41 - 140^{\circ}\text{F}$  ( $5 - 60^{\circ}\text{C}$ ) in order to perform at maximum capacity.
4. Do not operate without oil.



**WARNING! WEAR SAFETY GLASSES**

5. Do not touch the machine's hot surface during operation.
6. Do not block air outlet.

**CAUTION:**

To reduce the danger of electric shock, keep the pump indoors and do not expose to rain.

**DANGER:**

1. With a grounding socket the operating voltage is rated  $\pm 10\%$ ; Receptacle shall be well grounded, or else electric shock may be caused. Should power cord or plug require repair or replacement, do not connect grounded wire to any flat adapter connector. If its surface is green, with or without yellow stripe, the insulation wire is grounding wire. If you cannot fully understand grounding instructions and have doubt whether correct grounding is made, check with a professional electrician or service man. Do not change the structure of attached adapter connector.
2. When pulling out power plug, make sure to pull the plug rather than the wire.
3. Do not place heavy matter on power wire or let power wire be squeezed.
4. Do not use broken plug or socket.
5. Do not pull out power plug with wet hand.
6. Do not pull out, insert power plug or turn on power switch where flammable gases may be present.

**1. OIL FILL**

This vacuum pump has been tested at the factory and shipped with only trace amounts of oil.

**OIL MUST BE ADDED BEFORE OPERATING!** Failure to add oil will damage cartridge and void warranty!

- Make sure the oil drain valve located below the front casing is closed before attempting to add oil.
- Remove the large oil fill plug from the top of pump and insert the oil bottle into the fill port.
- Slowly add oil until oil level rises to the top of the Oil Level Line. Do not overfill with oil!
- Replace oil fill port.

**OIL CAPACITY:**

3 CFM 8.5 oz. (250 ml)	6 CFM 15 oz. (440 ml)	8 CFM 19 oz. (570 ml)	12 CFM 18 oz. (536 ml)
---------------------------	--------------------------	--------------------------	---------------------------

**2. CHECKING OIL LEVEL**

- Open the gas ballast valve (small brass fitting located next to the handle) one turn.
- Start pump and run with intake port capped for about two minutes. Observe the oil level with the pump running. The oil level in the sight glass should be even with the level line.
- If the level is low, open the intake port and run pump for 15 seconds, stop pump and observe oil level again. Add a small amount of oil as needed.

**3. GAS BALLAST VALVE**

The gas ballast valve must be opened 1/4 turn for the first part of the evacuation procedure. This will help to eliminate moisture and extend the life of the vacuum pump. After about two minutes close the valve and continue the evacuation procedure to reach ultimate vacuum. Failure to close the valve completely during the final evacuation will result in high vacuum reading.

During the first stages of evacuation, vapors are highly concentrated. Unfortunately, some vapors will condense into a liquid and mix with the oil, thus reducing the oil's ability to produce a deep vacuum. The **GAS BALLAST VALVE** emits a controlled amount of dry air into the pump during compression to minimize this effect and keep oil relatively clean during the first part of the evacuation.

Periodically remove the Gas Ballast Valve Needle and clean or replace the O-ring. Clean mating surfaces and lightly coat with vacuum pump oil before securely re-tightening.

**4. CHANGING OIL**

In order to reach the deep vacuum required, your vacuum pump needs clean, moisture-free oil during evacuation. Dirty oil becomes a mixture of corrosive acids and water that effects the pump's ability to pull a deep vacuum. Left sitting in the pump, this sludge will rust and erode internal surfaces shortening the pump's life.

Care should be taken to avoid contact of oil with skin or eyes. OIL MAY BE HOT! Used oil should be properly disposed of in a leak-proof corrosive-resistant container according to local regulations.

- After every evacuation, while the pump is warm and oil is thin, take a small sample of oil from the drain port.
- If the oil is contaminated, drain the oil by placing the pump on a level surface and opening the oil drain valve. Catch the waste oil in a container and properly dispose of it.
- If the pump has been sitting for more than one month, the oil is considered contaminated regardless of appearance and should be changed as outlined above.
- To add oil, close drain, remove the oil fill cap and fill to the Oil Level Line with fresh oil.

## 5. INTAKE CONNECTIONS

Replace all caps and finger-tighten. Do not use caps with damaged or missing O-rings and always store vacuum pump with capped ports to prevent dirt and moisture contamination.

## 6. PUMP MOTOR

The PUMP and OIL must be above 30°F (-1°C). The line voltage must be equal to the rating on the motor nameplate  $\pm 10\%$ . Normal operating temperature is approximately 160°F (71°C), which is HOT to the touch! Line voltage and ambient temperature will affect the normal operating temperature. Your vacuum pump is designed for continuous duty and will run for extended periods without overheating. The motor has an automatic resetting overload protection feature. If the motor will not restart the pump after shut-off, it may have opened the thermal protection. Disconnect the pump from the system, wait about 15 minutes for the motor to cool down and then try again.

## RETURNING A PUMP

Please fax a request for a return authorization number to 973-252-2455. This applies to both warranty and non-warranty service!

Pumps returned for service without a return authorization number will not be accepted. In your fax, include your NAME, ADDRESS and PHONE NUMBER along with a detailed explanation of the problem. We will contact you (i.e. your phone number) to discuss your problem and determine if you have to return your pump. If you have to return your pump, we will issue you an RMA #. Then, please follow the instructions below.

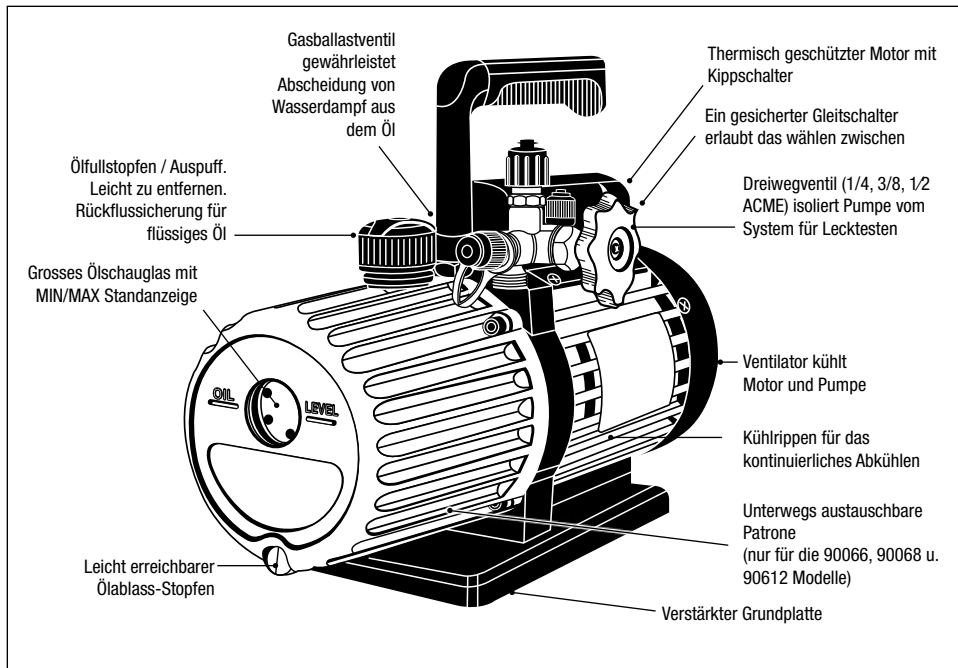
- Drain oil, cap all ports and place tape over the exhaust cap. If you fail to do this, your pump will not be accepted and it will be returned!!!
- Use the original shipping box and inserts if available. Shipping damages are impossible to claim on used machinery.

## LIMITED WARRANTY INFORMATION

The Vacuum Pumps are warranted against defects in material and workmanship for a period of one year. This warranty does not cover failure due to abuse, improper usage, or progressive wear and tear. Warranty becomes valid to the original owner and is effective on the purchase date. WARRANTY SERVICE IS PROVIDED THROUGH THE FACTORY ONLY. Please contact the service department toll free (1-888-825-6989) for parts, service concerns, or to obtain a return authorization number for warranty repair.

**⚠ WARNING:** This product can expose you to chemicals including lead and Di (2-ethylhexyl) phthalate, which are known to the State of California to cause cancer and birth defects or other reproductive harm. For more information go to [www.P65Warnings.ca.gov](http://www.P65Warnings.ca.gov)

Bevor Sie die Pumpe starten, lesen Sie die Betriebsanweisung und machen Sie sich mit der Pumpe vertraut. Regelmäßige Pflege und Wartung garantiert eine lange Lebensdauer der Vakuumpumpe.



#### EIGENSCHAFTEN:

- Rückflusssicherung. Luftdurchzug verhindert dass das Öl im System gezogen wird.
- Ein Ölnebelabscheider im Luftabgas entfernt den Öldunst.
- Entworfen für niedrige Temperatur- und Spannungskonditionen. Im Winter ist normales Starten gewährleistet;  $\geq 41^{\circ}\text{F}$  ( $\geq 5^{\circ}\text{C}$ ) und  $\pm 10\%$  Spannungswert.
- Die Pumpe arbeitet bei sehr hohem endgültigem Vakuum und niedrigem Ton.

JEDE VAKUUMPUMPE WURDE IM WERK DURCHAUS FÜR CFM UND MIKRON LEISTUNG GETESTET.



**NICHT OHNE ÖL BENUTZEN!!!**

**WICHTIG! : Benutzen Sie spezifisches feines Raffinerieöl für Vakuumpumpen.**

**Benutzung von nicht raffinierten Ölen oder kontaminiertes Öl macht Garantie ungültig!**



#### WARNUNG:

1. Entleeren Sie keine brennbare, explosive und giftige Gase.
2. Entleeren Sie keine Gase die das Metal verrosten oder mit dem Pumpenöl in Chemische Reaktionen geraten können.
3. Die Entleerte Gastemperatur darf nicht über  $80^{\circ}\text{C}$  sein und die Umgebungstemperatur muss  $5^{\circ}\text{C}$  bis  $60^{\circ}\text{C}$  sein um bei maximaler Kapazität zu arbeiten.
4. Setzen Sie die Pumpe ohne Öl nicht in Betrieb.
5. Berühren Sie die heißen Fläche nicht, während die Pumpe in Betrieb ist.



**WARNUNG! SCHUTZBRILLE TRAGEN**

## 6. Luftausgang freilassen.

### ACHTUNG:

Um die Gefahr für elektrischen Schock zu vermeiden, die Pumpe in einem Raum aufstellen und verhindern dass das Gerät mit Regenwasser in Berührung kommt.

### GEFAHR:

1. Die Betriebsspannung des Erdsockels beträgt  $\pm 10\%$ . Die Befestigung sollte gründlich geerdet werden, ansonsten könnte es zum elektrischen Schock kommen. Wenn der elektrische Kabel oder der Stecker gewartet oder erneuert werden soll, verbinden Sie den Kabel nicht mit irgendeiner Adapterverbindung. Falls die Farbe grün sein sollte (mit oder ohne gelben Band), ist die Isolierungskabel, das Erdungskabel. Falls Sie die Erdungshinweise nicht richtig verstehen können, ziehen Sie einen professionellen Elektriker oder Wartungsgestellten zu Rate. Verändern Sie auf keinem Fall die Verbindungsstruktur vom anhänglichen Adapter.
2. Achten Sie beim Ziehen darauf, dass Sie nicht anstelle des Steckers am Kabel ziehen.
3. Stellen Sie keine schweren Gegenstände auf den elektrischen Kabel und achten Sie darauf, dass der Kabel nicht zerquetscht wird.
4. Verwenden Sie keine defekten Stecker und Sockel.
5. Ziehen Sie mit nassen Händen nicht am Stecker.
6. Wenn sich brennbare Gase befinden, benutzen Sie den elektrischen Kabel nicht oder schalten Sie nicht ein.

### 1. ÖLFÜLLUNG

Diese Vakuumpumpe wurde in der Fabrik bereits getestet und mit nur einer kleinen Menge Öl geliefert. ÖL MUSS VOR PUMPENBETRIEB NACHGEFÜLLT WERDEN! Unterlassung von Ölnachfüllung beschädigt die Ölkartusche, und dabei wird die Garantie ungültig!

- Vergewissern Sie sich, dass die Ölablass-Schraube, unter dem Frontgehäuse vor der Ölnachfüllung dicht ist.
- Wenn Sie eine Verunreinigung feststellen, soll das Öl abgelassen werden. Die Pumpe muß dazu auf eine waagerechten Fläche stehen. Das Ablassventil Öffnen. Das Öl in einem Container auffangen und wegräumen.
- Wenn die Pumpe einen Monat lang nicht aktiv war, wird das Öl unabhängig vom Aussehen und Zustand als unrein gewertet und muss ausgewechselt werden.
- Ersetzen Sie die Auspuffbefestigung.

### ÖLKAPAZITÄT:

3 CFM 8.5 oz. (250 ml)	6 CFM 15 oz. (440 ml)	8 CFM 19 oz. (570 ml)	12 CFM 18 oz. (536 ml)
---------------------------	--------------------------	--------------------------	---------------------------

### 2. ÖLSTAND PRÜFEN

- Gas-Ballastventil mit einer Umdrehung öffnen (kleine Messingschraube neben dem Handgriff). Das Ventil nicht abnehmen! (Nur bei 2 stufigen Pumpen)
- Pumpe starten und ungefähr 2 Minuten mit bedecktem Einlassventil drehen lassen, während dessen den Ölstand durch das Sichtglas beobachten. Der Ölstand muss sich auf der Ölstandlinie befinden.
- Bei niedrigen Ölstand den Einlassanschluss 15 Sekunden laufen lassen und nochmals den Ölstand beobachten. Etwas Öl nach Bedarf nachfüllen.

### 3. GASBALLASTVENTIL

Das Gas-Ballastventil muss von 1/4 bis einer völligen Umdrehung für den ersten Evakuierungsvorgang geöffnet sein. Ventil nach ungefähr 2 Minuten schließen und weiter evakuieren um ein maximales Vakuum zu erreichen. Schließunterlassung während der Evakuierung könnte eine geringe Vakuumpumpenleistung ergeben.

Während der ersten Evakuierungsetappe sind die Dämpfe höchstkonzentriert. Verschiedene Dämpfe werden flüssig und mischen sich mit Öl, daher vermindern sie die Ölfähigkeit genügendes Vakuum zu erzeugen. Das GASBALLASTVENTIL presst unter Druck eine kontrollierte Menge trockene Luft in die Pumpe. Das hilft die Mischung während der ersten Evakuierungsetappe so rein wie möglich zu halten. Regelmäßig Gasballastventilnadel herausnehmen und O-Ring reinigen oder ersetzen. Oberflächen Verbindungsstücke reinigen, leicht mit Vakuumpumpenöl beschichten, dann wieder alle

schließen.

#### 4. ÖLWECHSEL

Um das erforderliche Vakuum zu erreichen, braucht die Vakuumpumpe reines, feuchtfreies Öl während des Evakuierens. Schmutziges Öl erzeugt eine Mischung aggressiver Säuren und Wasser, welche die Fähigkeit der Pumpen ein optimales Vakuum zu erhalten, beeinträchtigt. Dieser am Pumpenboden bleibende Satz rostet und frisst die inneren Oberflächen ab und kürzt das Pumpenleben.

Schützen Sie Ihre Augen und Haut vor Öl. DAS ÖL KÖNNTE HEISS SEIN! Benutztes schmutziges Öl sollte in einem korrosionsbeständigen Behälter nach gesetzlichen Vorschriften entsorgt werden.

- Nach jeder Evakuierung, während das Öl noch warm und dünn ist, zur Kontrolle eine kleine Ölprobe entnehmen.
- Wenn Sie eine Verunreinigung feststellen, soll das Öl abgelassen werden. Die Pumpe muß dazu auf eine waagerechten Fläche stehen. Das Ablassventil Öffnen. Das Öl in einem Container auffangen und wegräumen.
- Wenn die Pumpe einen Monat lang nicht aktiv war, wird das Öl unabhängig vom Aussehen und Zustand als unrein gewertet und muss ausgewechselt werden.
- Um Öl nachzufüllen, Ölnachfüllkappe abnehmen und mit reinem Öl bis zur Ölstandlinie füllen.

#### 5. EINLASS ANSCHLUSS

Alle Schnellverschlusskappen nur mit der Hand zudrehen. Benutzen Sie keine beschädigten Kappen oder mit fehlenden O-Ringen. Immer Vakuumpumpenöffnungen gekappt einlagern, zum Schutz gegen Schmutz und Feuchtigkeit.

#### 6. PUMPEN MOTOR

Die Pumpe und das Öl muss sich jederzeit über 30°F (-1°C) befinden. Die Stromanschlussspannung muss dieselbe sein, wie diejenige, welche auf die Motorplatte angegeben ist  $\pm 10\%$ . Die normale Funktionstemperatur liegt bei ungefähr 160°F (71°C), das heißt: heiß beim Berühren! Stromanschluss und Umgebungstemperatur beeinflussen die normale Funktionstemperatur. Ihre Vakuumpumpe ist für kontinuierlichen Gebrauch hergestellt und läuft auch über längere Zeiträume ohne Überhitzung. Der Motor besitzt automatische Wiedereinstellung- und Überladungsschutzvorrichtung. Sollte der Motor nach Ausschaltung nicht wieder starten, dann könnte sich die thermale Schutzvorrichtung geöffnet haben. Die Pumpe vom System auskuppeln, Motor 15 Minuten abkühlen lassen und nochmals probieren.

#### PUMPENZURÜCKSENDUNG

Bitte per Fax an +323 7774062 eine Rücksendungsgenehmigungsnummer beantragen. Dieses gilt für Rücksendungen mit und ohne Garantie. Zur Reparatur zurückgesandte Pumpen ohne Genehmigungsnummer werden nicht angenommen.

In Ihrem Fax bitte Ihren Namen, Adresse, und Telefonnummer mit deutlicher Erklärung des Problems angeben. Wir werden mit Ihnen Kontakt aufnehmen und entscheiden, ob die Pumpe zu uns zurückgeschickt werden soll. Wenn die Pumpe zurück muss, erteilen wir Ihnen eine RMA Nummer. In dem Fall bitte folgende Anweisungen beachten.

- Öl ablassen, Öffnungen kappen, Ausblasanschluss (am Ende des Pumpengriffs.) mit Klebstreifen bedecken. Unvorbereitete Pumpen werden nicht angenommen und zurückgeschickt.
- Originalverpackung benutzen und wenn möglich mit Einlagen. Es ist unmöglich Schadener satz für gebrauchte Geräte zu erhalten.

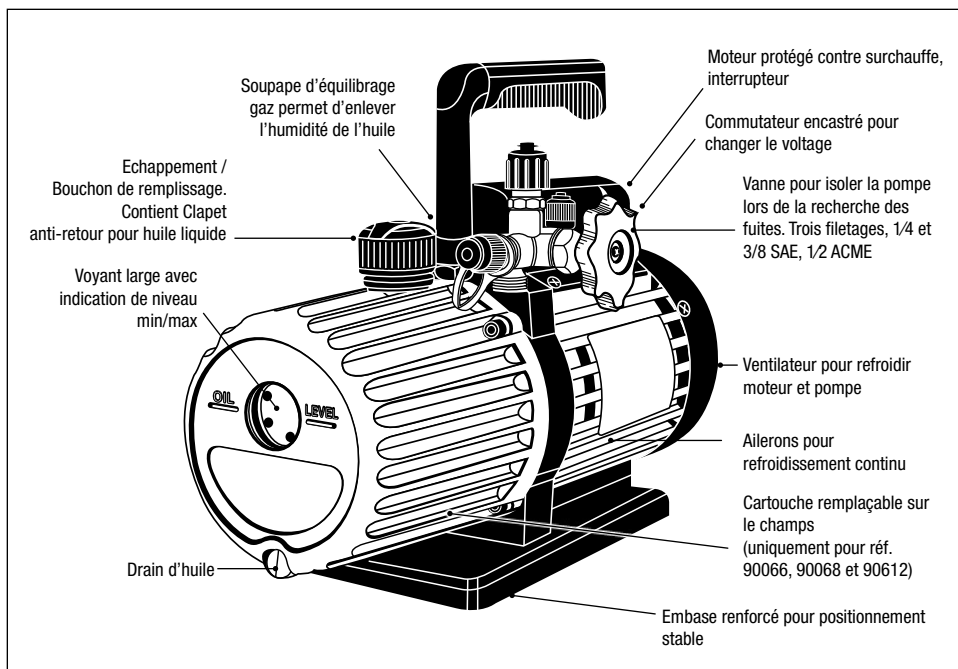
#### BESCHRÄNKTE GARANTIE INFORMATION

Vakuumpumpen von Mastercool haben ein Jahr Garantie auf Material und Verarbeitung. Die Garantie erlischt bei Veränderung des Gerätes, unbefügter oder falscher Benutzung oder progressive Abnutzung. Die Garantie gilt ab Verkaufsdatum für den Erstkäufer.

DER GARANTIE-SERVICE WIRD AUSSCHLIESSLICH VOM WERK DURCHGEFÜHRT Bitte rufen Sie unsere "Service-Abteilung an, um eine Rücksendungsnummer für die Reparatur unter Garantie zu erhalten.

**⚠ WARNUNG:** Dieses Produkt kann Ihnen Chemikalien einschließlich Blei und Di (2-ethylhexyl) phthalat aussetzen, die dem Staat Kalifornien bekannt sind, um Krebs und Geburtsfehler oder andere Fortpflanzungsschäden zu verursachen. Weitere Informationen finden Sie unter [www.P65Warnings.ca.gov](http://www.P65Warnings.ca.gov)

Afin de tirer le meilleur profit de votre investissement, familiarisez vous avec les caractéristiques et la mise en service avant de faire fonctionner la pompe. Un entretien soigneux et régulier permettra à la pompe de vous offrir un bon service et pendant longtemps.



### CARACTÉRISTIQUES

- Anti-retour d'huile ; Suite à un arrêt imprévu de la pompe, l'huile ne sera pas aspiré dans le système par la sous pression.
- Une prévision interne élimine la vapeur d'huile et un séparateur d'huile se charge de la contamination d'huile dans l'échappement.
- Etudié pour le démarrage sous basse température pour usage pendant l'hiver ;  $\geq 41^{\circ}\text{F}$  ( $\geq 5^{\circ}\text{C}$ ) et fluctuations de voltages de  $\pm 10\%$ .
- La pompe obtient un vide très poussé et produit peu de bruit.

CHACUNE, DES POMPES À VIDE, SUBIT UN EXAMEN D'USINE DE PERFORMANCE MESURÉE EN MICRONS.



#### NE PAS METTRE EN MARCHÉ SANS HUILE!!!

Utilisez de l'huile spécifiquement raffinée pour pompes à vide. L'utilisation d'huile contaminée ou non raffinée ou pas spécifiquement prévue pour pompes à vide mettra fin à la garantie.



#### ATTENTION:

1. Ne pas évacuer des gaz combustibles, explosifs ou toxiques.
2. Ne pas évacuer des gaz qui corrodent le métal ou qui réagissent chimiquement avec l'huile.
3. La température du gaz évacué ne doit excéder les  $80^{\circ}\text{C}$  et la température ambiante devra être comprise entre les  $5^{\circ}\text{C}$  et  $60^{\circ}\text{C}$  afin d'effectuer à la capacité maximale.
4. Ne pas laisser tourner à vide (sans huile).



**CAUTION! PORTER LUNETTES DE PROTECTION**



5. Ne pas toucher les surfaces chaudes pendant l'opération.
6. Ne pas bloquer l'échappement d'air.

#### **PRUDENCE:**

Pour éviter des chocs électriques, ne pas opérer sous la pluie.

#### **DANGER:**

1. La prise de courant doit être mise à terre, pour éviter des chocs. Ne pas réparer le câble ou la fiche. Ne pas connecter à une fiche ou prise sans mise à terre. Si sa surface est verte, avec ou sans filet jaune, le fil isolant est la terre. En cas de doute contacter un électricien. Ne pas intervenir sur la fiche.
2. Pour déconnecter le fiche, tirer sur la fiche et non sur le câble.
3. Ne pas poser des objets lourds sur le câble ou le pincer.
4. Ne pas utiliser une prise ou une fiche endommagée.
5. Ne pas déconnecter avec une main mouillée.
6. Ne pas connecter ou déconnecter en présence de gaz inflammables

### **1. REMPLISSAGE D'HUILE**

La pompe à vide à été examinée à l'usine et expédiée avec peu d'huile. **DE L'HUILE DOIT-ÊTRE AJOUTÉE AVANT D'UTILISER LA POMPE!** Vous endommagerez la pompe, si vous n'ajoutez pas de l'huile et cela annulera la garantie!

- Vérifiez, que le bouchon de vidange d'huile soit bien fermé avant d'ajouter de l'huile.
- Enlevez le bouchon en caoutchouc du dessus de la pompe. **N'EMPLOYEZ PAS LORS DU FONCTIONNEMENT.** Dévissez la vanne d'échappement.
- Ajoutez doucement de l'huile jusqu'au niveau indiqué. Ne pas créer un trop plein.
- Remplacez la vanne d'échappement.

#### **CAPACITÉ D'HUILE:**

3 CFM 8.5 oz. (250 ml)	6 CFM 15 oz. (440 ml)	8 CFM 19 oz. (570 ml)	12 CFM 18 oz. (536 ml)
---------------------------	--------------------------	--------------------------	---------------------------

### **2. VÉRIFIER LE NIVEAU D'HUILE**

- Ouvrez d'un tour la soupape de ballastage, (petite vis en laiton située près de la poignée). Ne l'ôtez pas!
- Faites fonctionner la pompe avec la prise d'aspiration fermée par un capuchon pendant environ deux minutes. Observez le niveau d'huile pendant le fonctionnement de la pompe. Le niveau d'huile doit-être aligné avec la ligne du niveau recommandé visible par le voyant.
- Si le niveau est bas, ouvrez l'aspiration et faites tourner la pompe pendant 15 sec ondes, arrêtez la pompe et observez encore une fois le niveau d'huile. Si nécessaire rajoutez une petite quantité d'huile.

### **3. SOUPEPE DE BALLASTAGE**

Lors de la première partie de l'opération d'évacuation, la vanne de ballastage doit se trouver en position ouverte, entre 1/4 de tour et complètement ouverte. Après à peu près deux minutes fermez la vanne et continuez le procédé d'évacuation jusqu'à l'obtention du vide maximal. Ne pas fermer la soupape lors de l'évacuation provoquera une performance pauvre en vacuum.

Au cours des premiers stades de l'évacuation, les vapeurs sont très concentrées. Malheureusement certaines vapeurs seront condensées en liquide et se mélangeront à l'huile. Et ainsi elles ne permettront pas à l'huile de produire un vide conséquent. La soupape de ballastage émet une quantité contrôlée d'air sec à la pompe pendant la compression, pour minimiser cet effet et ainsi conserver l'huile relativement propre au cours de la première partie de la mise à vide. Otez de temps en temps l'aiguille à l'intérieur de la soupape et nettoyez ou remplacez le joint torique. Nettoyez les surfaces d'accouplement et passez une légère couche d'huile de pompe à vide avant de resserrer.

### **4. CHANGEMENT D'HUILE**

Afin d'obtenir la mise sous vide requise, votre pompe à vide nécessite de l'huile propre et sans humidité. L'huile souillée devient un mélange d'acide corrosif et d'eau, ce qui empêche la pompe d'opérer un tirage à vide important. Le dépôt de résidu rouillera et érodera les surfaces intérieures, et de ce fait raccourcit la vie de la pompe.

Évitez tout contact de l'huile avec la peau, les yeux, ou les muqueuses. L'HUILE POURRAIT- ÊTRE CHAUDE! L'huile usée doit-être versée dans un container étanche et résistant à la corrosion, il y a lieu ensuite de s'en débarrasser selon la loi et les règlements du pays, ou le produit est utilisé.

- Après chaque vidange, lorsque la pompe est chaude et l'huile est fine, prélevez un petit échantillon d'huile de vidange.
- Si l'huile est contaminée, placez la pompe sur une surface horizontale et ouvrez le bouchon de vidange. Faites couler l'huile usée dans un container et débarrassez vous en selon la loi en vigueur de votre pays.
- Si la pompe n'a pas fonctionné pendant plus d'un mois, l'huile est considérée comme usée, sans distinction d'état apparent et devrait-être changée tel qu'indiqué ci-dessus.
- Pour ajouter de l'huile, fermez le bouchon de vidange, ôtez la capsule de remplissage et versez de l'huile pure jusqu'au niveau supérieur indiqué.

## 5. RACCORDS D'ASPIRATION

Remplacez toutes les capuchons et vissez les manuellement, n'utilisez pas des capuchons avec des joints toriques endommagés ou manquants et rangez la pompe à vide avec ses accès fermés par des capuchons, pour éviter, que l'humidité et souillure y pénètre.

## 6. MOTEUR DE LA POMPE

La pompe et l'huile doivent se trouver dans une température ambiante d'au moins 30°F (-1°C) Le voltage du courant fourni doit correspondre aux indications de la plaquette du moteur  $\pm 10\%$ . La température normale de fonctionnement est à peu près 160°F (71°C), c'est à dire chaud au toucher! Voltage et température ambiante influencent quelque peu la température de fonctionnement. Votre pompe est fabriquée pour résister à une utilisation continue et fonctionnera sans surchauffer pendant longtemps. Le moteur est pourvu d'un système automatique de remise en fonction et protection thermique contre une surcharge. Si le moteur ne redémarre pas la pompe après l'arrêt, le système de protection thermique pourrait-être ouvert. Déconnectez la pompe du système, attendez environ 15 minutes pour la refroidir et réessayez.

## POUR RENVOYER UNE POMPE À L'USINE

Veillez s'il vous plait faxer une demande de numéro d'autorisation de renvoi au: +323 7774062 Cela concerne aussi bien les articles garantis et non-garantis! Les pompes renvoyées à l'entretien sans numéro d'autorisation de renvoi ne seront pas acceptées. Veuillez détailler dans votre fax votre NOM, ADRESSE et NUMERO DE TELEPHONE et une description de la panne. Nous vous contacterons afin de discuter votre problème et déterminerons, si vous devez oui ou non la renvoyer, ou si nous pouvons vous dépanner à distance. Dans le cas d'un renvoi, nous vous ferons parvenir un No RMA. Et dans ce cas veuillez suivre les instructions ci-dessous.

- Vidangez l'huile, fermez avec des capuchons tous les accès, et appliquez de la toile isolante sur l'accès d'échappement situé à l'extrémité de la poignée de la pompe. Si l'expédition ne se fait pas dans ces règles, l'envoi sera refusé et vous sera retourné!!!
- Utilisez si disponible l'emballage d'origine de la pompe. Il est impossible de réclamer pour des dommages d'expédition, pour du matériel usagé.

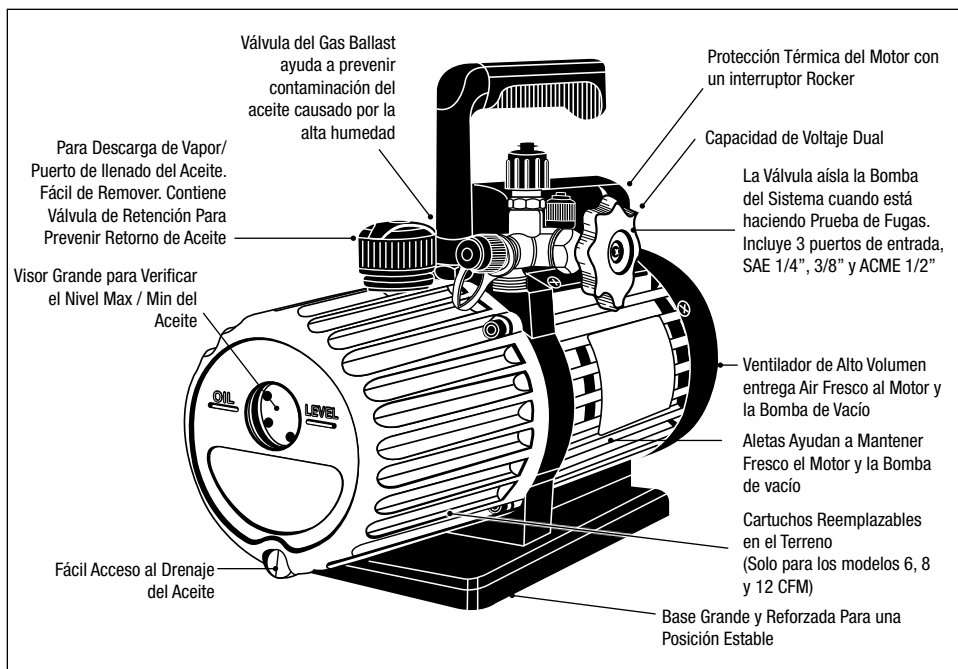
## GARANTIE LIMITEE

Mastercool Inc. garantit pendant un an ses pompes à vide contre tout défaut de pièces et main d'oeuvre. Cette garantie ne couvre pas un défaut dû à l'abus ou usage de manière incorrecte, ou encore une usure progressive. La garantie ne couvre que le propriétaire d'origine et prend effet à la date de l'acquisition.

LA GARANTIE DE SERVICE NE PEUT- ÊTRE OBTENUE QUE PAR L'USINE Veuillez s'il vous plait contacter le service après-vente afin d'obtenir un numéro d'autorisation pour retourner la pompe en réparation sous garantie.

**⚠ AVERTISSEMENT:** Ce produit peut vous exposer à des produits chimiques, y compris le plomb et le phthalate de Di (2-éthylhexyl), qui sont connus de l'État de Californie pour causer des cancers et des malformations congénitales ou d'autres dommages à la reproduction. Pour plus d'informations, visitez le site [www.P65Warnings.ca.gov](http://www.P65Warnings.ca.gov)

A fin de hacer un mejor uso de su inversión, familiarícese con las nuevas características e instrucciones de manejo antes de hacer funcionar la bomba. Un mantenimiento y cuidados regulares de su bomba de vacío le dará años de fiabilidad y buen servicio.



### CARACTERISTICAS

- Válvula de retención incorporada en la línea de succión para prevenir retorno de aceite en caso que haya pérdida de energía.
- Un dispositivo incorporado elimina el rocío de aceite y un separador de aceite-gas en la salida del escape, toma cuidado de la contaminación del aceite a la salida del escape.
- Especialmente diseñado para condiciones de temperatura baja y voltaje bajo garantizando un encendido normal en invierno; temperaturas  $\geq 41^{\circ}\text{F}$  ( $\geq 5^{\circ}\text{C}$ ) y rango de voltaje +/-10%.
- La bomba de vacío trabaja silenciosamente y logra un gran vacío profundo.

CADA BOMBA DE VACIO HA SIDO COMPROBADA EN FABRICA PARA CMF Y RENDIMIENTO AL MICRON.



**NO PONERLO EN MARCHA SIN ACEITE!!!**

**Utilizar aceite específicamente refinado para Bombas de Vacío. El uso de aceite no refinado para Bombas de Vacío y / o trabajando con aceite contaminado, anularía la garantía.**



### ADVERTENCIA:

1. No evacuar gases combustibles, explosivos o venenosos con la bomba de vacío.
2. No evacuar gases corrosivos o que reaccionan químicamente con el aceite de la bomba de vacío.
3. La temperatura del gas evacuado con la bomba de vacío no debe exceder  $176^{\circ}\text{F}$  ( $80^{\circ}\text{C}$ ) y la temperatura ambiente deberá ser de  $41 - 140^{\circ}\text{F}$  ( $5 - 60^{\circ}\text{C}$ ) para poder funcionar a la máxima capacidad.



**ADVERTENCIA! USE ANTEOJOS DE SEGURIDAD**

4. La bomba de vacío no se debe operar sin aceite.
5. No tocar la bomba de vacío durante su operación ya que la superficie está caliente.
6. No tapar (bloquear) la salida del aire de la bomba de vacío.

#### **CUIDADO:**

Para evitar/reducir posibilidad de golpes de corriente, la bomba de vacío se debe mantener en interiores y no exponer a la lluvia.

#### **PELIGRO:**

1. En un enchufe adecuadamente conectado a tierra, el voltaje nominal de operación es +/-10%; todos los enchufes deben estar debidamente conectados a tierra ya que podrían dar un golpe de corriente. Si el cable de corriente requiere ser reparado o reemplazado, esto – la reparación o reemplazo – toma prioridad sobre todo. Si su superficie es verde, con o sin una línea amarilla, esto indica que el cable debe ser conectado a tierra. Si Ud. no entiende las instrucciones de como conectar a tierra y/o tiene dudas si se ha hecho una conexión a tierra apropiada, verifique con un electricista profesional. No cambie la estructura del conector que se incluye.
2. Para desenchufar la bomba de vacío, hágalo del enchufe mismo y no del cable (cordón).
3. No colocar nada pesado sobre el cable eléctrico ni presionarlo.
4. No use enchufes quebrados o defectuosos
5. No desenchufar el cable eléctrico con las manos húmedas o mojadas.
6. No desenchufe o enchufe la bomba de vacío o active el interruptor de la misma cuando haya presencia de gases inflamable.

#### **1. LLENADO ACEITE**

La Bomba de Vacío ha sido comprobada en fábrica y embarcada con muy poco aceite. Debe añadir aceite antes de ponerla en marcha! Al no añadir aceite dañaría la bomba y anularía la garantía!

- Asegúrese que el tapón de vaciado de aceite este bien cerrado antes de añadir aceite a la bomba de vacío.
- Quite el tapón de goma que está en la parte superior de la bomba. (NO USAR LA BOMBA DE VACIO DURANTE ESTA OPERACION) Desatornille el escape.
- Anadir lentamente el aceite hasta llegar al nivel marcado. No sobrellenar!
- Reinstale el tapón de goma al puerto de llenado del aceite.

#### **CAPACIDAD DE ACEITE:**

3 CFM 8.5 oz. (250 ml)	6 CFM 15 oz. (440 ml)	8 CFM 19 oz. (570 ml)	12 CFM 18 oz. (536 ml)
---------------------------	--------------------------	--------------------------	---------------------------

#### **2. VERIFICACIÓN DEL NIVEL DE ACEITE**

- Abrir de un giro la válvula de lastre (pequeño tornillo de latón situado junto a la empuñadura). No quitarlo!
- Hacer funcionar la bomba con la toma de aspiración cerrada por un tapón, durante aproximadamente dos minutos. Observar el nivel de aceite durante el funcionamiento de la bomba de vacío. El nivel de aceite debe estar alineado con la línea de nivel marcado a través de la mirilla (visor).
- Si el nivel es bajo, abrir el puerto de aspiración y haga funcionar la bomba de vacío durante 15 segundos. Parar la bomba y observar de nuevo el nivel de aceite. Añadir – solo si fuese necesario – una pequeña cantidad de aceite.

#### **3. VÁLVULA DE LASTRE**

Para la primera parte del proceso de evacuación, la válvula de lastre debe estar abierta de entre 1/4 de vuelta a completamente abierta. Después de aproximadamente dos minutos cierre la válvula y continuar el proceso de evacuación hasta obtener el máximo vacío. El no cerrar la válvula durante la evacuación daría un pobre rendimiento.

Durante las primeras fases de evacuación, los vapores están muy concentrados. Lamentablemente, algunos de estos vapores se condensaran en líquido y se mezclaran con el aceite, reduciendo la capacidad del aceite en producir el vacío. La válvula de lastre emite una cantidad controlada de aire seco en la Bomba durante la compresión para minimizar este efecto y así conservar el aceite relativamente limpio durante la primera parte de la evacuación. Periódicamente retirar la Aguja de la válvula de lastre y limpiar o sustituir la junta tórica. Limpiar las superficies de unión y dar una ligera capa de aceite para bomba de vacío antes de apretar.

#### 4. CAMBIO DE ACEITE

Para poder alcanzar el vacío requerido, su bomba de vacío necesita un aceite limpio y sin humedad durante su evacuación. El aceite sucio proviene de la mezcla de ácidos corrosivos y del agua que afecta la capacidad de la bomba de hacer vacío. El depósito de estos residuos oxidarán y corroerán las paredes interiores, acortando la vida de la Bomba.

Evitar todo contacto del aceite en la piel u ojos. **EL ACEITE PUEDE ESTAR CALIENTE!** El aceite usado debe ser recogido en un depósito hermético y resistente a la corrosión. Esto dependiendo y según sean las leyes y regulaciones del país donde es utilizado el producto.

- Después de cada vaciado cuando la bomba está aún caliente y el aceite es menos denso tomar una pequeña muestra de aceite del puerto de drenaje.
- Si el aceite está contaminado, drenar el aceite poniendo la bomba sobre una superficie horizontal y abriendo la válvula de drenaje. Recoger el aceite residual en un depósito y eliminarlo según las leyes vigentes del país.
- Si la bomba ha estado parada por más de un mes, el aceite es considerado como contaminado sin tener en cuenta su apariencia y debe ser cambiado como más arriba se indica.
- Para añadir aceite, cerrar el drenaje, quitar el tapón de llenado de aceite y llenar con aceite nuevo hasta el nivel indicado.

#### 5. CONEXIONES DE ASPIRACIÓN

Reemplazar todos los tapones apretándolos a mano. No usar tapones con daños o sin juntas tóricas y siempre guardar la bomba de vacío con sus puertos taponados para evitar la contaminación de polvo y humedad.

#### 6. MOTOR DE LA BOMBA

La bomba de vacío y el aceite se deben operar en temperaturas por encima de 30°F (-1°C). La línea de corriente debe ser igual a las indicaciones de la placa del motor  $\pm 10\%$ . La temperatura normal de funcionamiento es de aproximadamente 70°C 160°F (71°C), lo cual es caliente al tocar! La línea de corriente y la temperatura ambiente afectará un poco a la temperatura normal de funcionamiento. Su bomba de vacío esta diseñada para un manejo continuo y funcionará sin recalentarse durante mucho tiempo. El motor está provisto de una protección automática contra sobrecargas. Si el motor no volviera a arrancar la bomba después que la haya detenido, podría ser debido al protector térmico. Desconectar la bomba de vacío del sistema, esperar unos 15 minutos a que el motor se enfríe y luego pruebe de nuevo.

#### DEVOLUCIÓN DE LA BOMBA A FÁBRICA

Rogamos envíen un fax solicitando un numero de Autorización de Devolución al: 00 1-973-252-2455. Este procedimiento afecta tanto a los productos en garantía como los que no estén en garantía! Las bombas de vacío devueltas para mantenimiento sin número de autorización de devolución no serán aceptadas. En su fax, rogamos incluyan nombre de la empresa, su nombre, dirección y número de teléfono y una descripción detallada del problema. Nos pondremos en contacto con usted para tratar del problema y determinar si debe devolver su bomba de vacío o si podemos resolver la avería por teléfono. En caso de que tuviera que devolver su bomba de vacío, le haríamos llegar un No. de RMA (número de autorización para retorno de material) Entonces, rogamos siga las siguientes instrucciones:

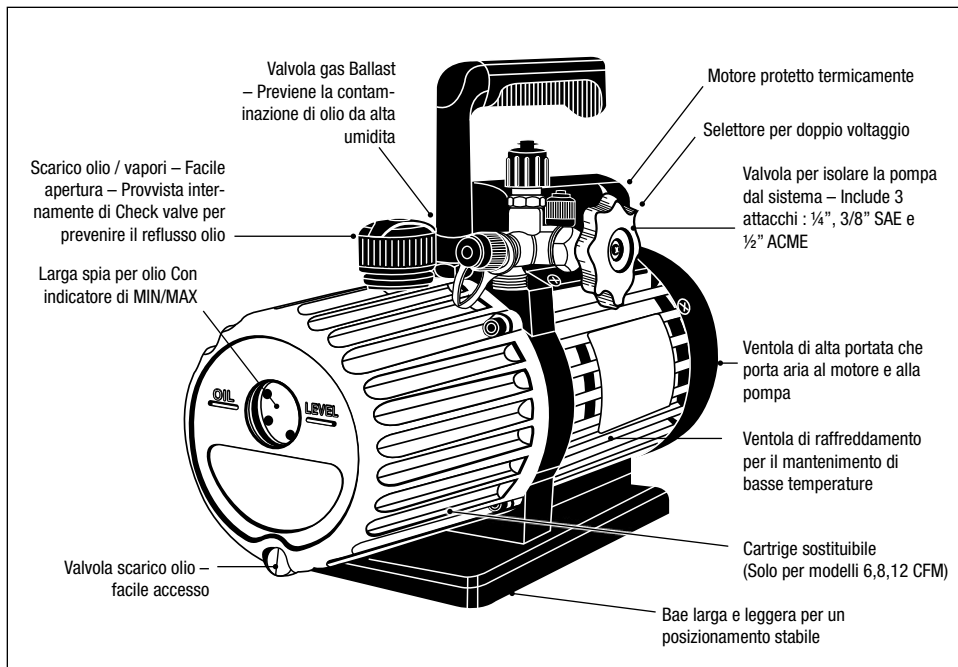
- Drenar el aceite, taponar todos los puertos y ponga cinta adhesiva sobre el puerto de escape situado al final de la empuñadura de la bomba. Si Ud. no procede como se indica, su bomba no será admitida y le sería devuelta!!
- Usar la caja original de expedición y sus embalajes si están disponibles. Daños de causados durante el tránsito de la bomba de vacío, son casi imposible de reclamar en maquinaria usada.

#### GARANTÍA LIMITADA

Mastercool inc. Garantiza durante un año sus Bombas de vacío contra todo defecto de piezas o mano de obra. Esta garantía no cubre los fallos debidos a abusos, uso inapropiado/indebido o deterioro progresivo y rotura. La garantía tan solo cubre al propietario original y es efectiva de la fecha de compra. **EL SERVICIO DE GARANTIA ES PROPORCIONADO UNICAMENTE POR FABRICA** Rogamos contactar con el departamento posventa para recambios o para obtener el “número de autorización para retorno de material” (RMA) para una reparación en garantía.

**⚠ ADVERTENCIA:** Este producto puede exponerlo a productos químicos como el plomo y el ftalato de di (2-etilhexilo), que el Estado de California conoce como causantes de cáncer y defectos congénitos u otros daños reproductivos. Para obtener más información, visite [www.P65Warnings.ca.gov](http://www.P65Warnings.ca.gov)

Al fine di rendere il miglior uso del vostro investimento, familiarizzare con le nuove funzionalità e le istruzioni operative prima di avviare la pompa. La cura e la manutenzione della pompa per vuoto vi darà anni di servizio affidabile.



- Una valvola di ritegno è integrata nella linea di aspirazione per evitare il backup di olio in caso di perdita di potenza.
- Un dispositivo integrato elimina vapori d'olio e un separatore di olio e gas in uscita di scarico dell'aria si prende cura di contaminazione da olio nello scarico dell'aria.
- Appositamente progettate per condizioni di bassa tensione di bassa temperatura e per garantire la normale partenza in inverno;  $\geq 41$  F ( $\geq 5$  C) temperatura e  $\pm 10\%$  della tensione nominale.
- La pompa funziona con elevato vuoto finale e bassa rumorosità.

OGNI POMPA A VUOTO E' STATA TESTATA IN FABBRICA PER PRESTAZIONI ELEVATE.



**NON TENTARE DI FAR FUNZIONARE SENZA USARE OLIO !!!**

**Usare olio per pompe per alto vuoto . L'uso di olio non raffinato per pompe per vuoto e / o operare con olio contaminato invalida la garanzia.**



**AVVERTIMENTO:**

1. Non evacuare i gas combustibili, esplosivi o velenosi.
2. Non evacuare i gas che corrodono metallo o reagiscono chimicamente con l'olio della pompa.
3. La temperatura del gas evacuato non deve superare 176°F (80°C) e la temperatura ambiente deve essere 41-140°F (5 - 60°C) per eseguire al massimo la capacità.
4. Non utilizzare senza olio.



**ATTENZIONE! INDOSSARE OCCHIALI DI SICUREZZA**

- Non toccare la superficie calda della macchina durante il funzionamento.
- Non bloccare uscita dell'aria.

#### **ATTENZIONE:**

Per ridurre il pericolo di scosse elettriche, tenere la pompa in ambienti chiusi e non esporre alla pioggia.

#### **PERICOLO:**

- La presa di terra della tensione di funzionamento è valutato  $\pm 10\%$ . In caso di cavo di alimentazione o spina rotta richiedere la riparazione o la sostituzione, non collegare il filo a terra a nussen connettore flat. Se la sua superficie è di colore verde, con o senza striscia gialla, il filo di isolamento è la messa a terra del filo. Se non è possibile comprendere appieno le istruzioni di messa a terra e si ha il dubbio della corretta messa a terra, verificare con un elettricista o un servizio professionista. Non modificare la struttura del connettore della scheda allegata.
- Quando si estrae la spina di alimentazione, assicurarsi di staccare la spina e non il cavo.
- Non posizionare materia pesante sul filo di alimentazione o lasciare il cavo di alimentazione sotto pressione
- Non utilizzare la spina se rotta
- Non estrarre la spina di alimentazione con le mani bagnate.
- Non estrarre, inserire la spina di alimentazione o accendere l'interruttore di alimentazione in cui i gas infiammabili possono essere presenti.

### **1. CARICA OLIO**

Questa pompa a vuoto è stata testata in fabbrica e spedita Con solo tracce di olio. OLIO VA AGGIUNTO PRIMA DI OPERARE!  
La mancata aggiunta di olio invaliderà la garanzia

- Assicurarsi che il tappo di scarico situato nella parte inferiore della carcassa anteriore sia chiuso prima di tentare di aggiungere olio.
- Rimuovere il tappo di riempimento olio di grandi dimensioni dalla parte superiore della pompa inserire bottiglia nel foro di riempimento.
- Aggiungere lentamente l'olio fino a quando il livello dell'olio sale alla linea "FULL". Non riempire troppo
- Rimettere il tappo di riempimento olio.

#### **CAPACITA':**

3 CFM 8.5 oz. (250 ml)	6 CFM 15 oz. (440 ml)	8 CFM 19 oz. (570 ml)	12 CFM 18 oz. (536 ml)
---------------------------	--------------------------	--------------------------	---------------------------

### **2. CONTROLLO LIVELLO OLIO**

- Aprire la valvola zavorra gas (piccolo raccordo in ottone situato vicino al manico) di un giro. Non rimuovere!
- Avviare la pompa per due minuti. Osservare il livello dell'olio con la pompa in funzione. Il livello dell'olio nella spia dovrebbe essere ancora con la linea di livello.
- Se il livello è basso, aprire la porta di aspirazione e continuare per 15 secondi, arrestare la pompa e osservare di nuovo il livello dell'olio. Aggiungere una piccola quantità di olio se necessario.

### **3. VALVOLA ZAVORRATRICE**

La valvola zavorratrice deve essere aperta per la prima parte della procedura di evacuazione di un quarto di giro. Ciò contribuirà ad eliminare l'umidità ed aumentare la vita della pompa da vuoto. Dopo due minuti circa chiudere la valvola e continuare la procedura di evacuazione per raggiungere il vuoto finale. La mancata chiudere completamente la valvola, la pompa inizierà ad andare in vuoto

Durante le prime fasi di evacuazione, sono vapori altamente concentrati. Purtroppo, alcuni vapori si condensano in un liquido e si mescolano con l'olio, riducendo la capacità di produrre un profondo vuoto. La valvola zavorratrice emette una quantità controllata di aria secca nella pompa durante il funzionamento per ridurre al minimo questo effetto di compressione e mantenere l'olio relativamente pulito

Periodicamente rimuovere la valvola ad ago e pulire o sostituire l'O-ring. Pulire le superfici leggermente con olio per pompa a vuoto in modo sicuro prima di serrare nuovamente.

#### 4. CAMBIO OLIO

Per raggiungere il vuoto profondo richiesto, la pompa del vuoto necessita di olio privo di umidità. L'Olio sporco diventa una miscela di acidi corrosivi.

Prestare attenzione a evitare il contatto dell'olio con la pelle o gli occhi. L'OLIO può essere caldo! L'olio deve sere smaltito seguendo le normative vigenti in materia.

- Dopo ogni evacuazione, mentre la pompa è calda e l'olio è sottile, prendere un piccolo campione di olio dal foro di drenaggio.
- Se l'olio è contaminato, scaricare l'olio mettendo la pompa su una superficie piana e aprire la valvola di scarico dell'olio. Raccogliere l'olio in un contenitore per rifiuti e smaltirlo correttamente.
- Se la pompa è stata ferma per più di un mese, l'olio è contaminato indipendentemente dall' aspetto e deve essere sostituito come descritto sopra.
- Per aggiungere olio, togliere il tappo di rabbocco dell'olio e riempire il livello sino alla linea con olio nuovo

#### 5. COLLEGAMENTI DI ASPIRAZIONE

Sostituire tutti i tappi e serrare a mano. Non utilizzare con tappi danneggiati o con o ring mancanti Immagazzinare la pompa con i tappi di protezione per evitare contaminazioni.

#### 6. POMPA MOTORE

La pompa e olio devono essere a temperature superiori a 30°F. La tensione di rete deve essere uguale al rating sulla targhetta del motore  $\pm 10\%$ . Temperatura di funzionamento normale è di circa 160°F, che significa che e' calda al tatto! La Tensione di rete e la temperatura ambiente influiscono sulla temperatura di esercizio . La pompa a vuoto è stato progettata per servizio continuo e durerà per lunghi periodi senza surriscaldamento. Il motore dispone di una funzione automatica di protezione da sovraccarico. Se il motore non si riavvierà automaticamente significa che e' intervenuta la protezione termica. Scollegare la pompa dal sistema, attendere 15 minuti circa per il motore si raffreddi e poi riprovare.

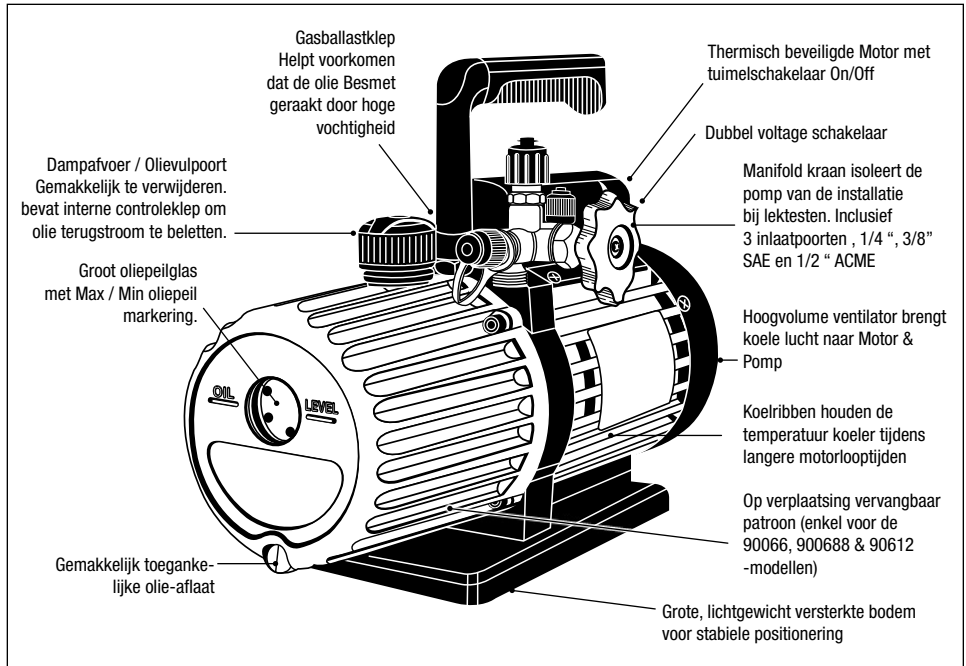
#### LIMITED INFORMAZIONI SULLA GARANZIA

Le Pompe per vuoto sono garantite da difetti nei materiali e nella lavorazione per un periodo di un anno. Questa garanzia non copre i guasti dovuti ad abuso, uso improprio, o usura. La garanzia diventa valida per il proprietario ed è efficace dalla data di acquisto. IL SERVIZIO DI GARANZIA VIENE FORNITO SOLO ATTRAVERSO LA FABBRICA.

**⚠ AVVERTENZA:** Questo prodotto può esporre a prodotti chimici tra cui il piombo e il di (2-ethylhexil) ftalato, che sono noti allo Stato della California per causare cancro e difetti di nascita o altri danni riproduttivi. Per ulteriori informazioni visitare il sito [www.P65Warnings.ca.gov](http://www.P65Warnings.ca.gov)



Teneinde optimaal gebruik te maken van uw investering, lees aandachtig de nieuwe eigenschappen en handleiding vooraleer uw vacuümpomp op te starten. Regelmatige zorg en onderhoud van de pomp zullen u een jarenlang betrouwbaar gebruik verzekeren.



## KENMERKEN

- Een terugslagklep is ingebouwd in de zuigleiding om olie terugloop in geval van stroomuitval te voorkomen .
- Een ingebouwde apparaat elimineert oliemist en een gas-afscheider in de lucht uitlaat en voorkomt olieverontreiniging in de luchtafvoer .
- Speciaal ontworpen voor lage temperaturen en lage spanningsvoorwaarden om een normale startprocedure in de winter te garanderen;  $\geq 5^{\circ}\text{C}$  ( $> 41^{\circ}\text{F}$ ) temperatuur en  $\pm 10\%$  nominale spanning .
- Pomp loopt met extreem hoog maximaal vacuüm en een laag geluidsniveau .Each vacuum pump has been factory tested for CFM and micron performance.

ELKE VACUÛMPOMP IS IN DE FABRIEK GETEST VOOR PRESTATIES IN CFM EN MICRON.



**PROBEER NIET OM DE POMP TE LATEN LOPEN ZONDER TOEVOEGING VAN OLIE !!!**

**Gebruik verfijnde olie voor diep-vacuümpompen . Het gebruik van olie die niet geraffineerd is voor diep-vacuümpompen en / of werken met verontreinigde olie vervalst de garantie.**



## WAARSCHUWING:

1. Evacueer GEEN brandbare, explosieve of giftige gassen .
2. Evacueer GEEN gassen die metaal corroderen of chemisch reageren met pomppolie.
3. De temperatuur van geëvacueerd gas mag niet meer dan  $80^{\circ}\text{C}$  ( $176^{\circ}\text{F}$ ) bedragen en de omgevingstemperatuur moet tussen  $5-60^{\circ}\text{C}$  ( $41-140^{\circ}\text{F}$ ) om optimaal te kunnen functioneren.



**WAARSCHUWING! DRAAG EEN VEILIGHEIDSBRIL**

4. Niet pompen zonder olie.
5. Raak tijdens het pompen het oppervlak van de hete motor niet aan
6. De luchtuitlaat niet afdichten.

#### **OPGELET:**

Om elektrische schokken te vermijden, hou de pomp binnen en zet ze niet in de regen.

#### **GEVAAR:**

1. Met aarding wordt de gebruiksspanning beoordeeld op  $\pm 10\%$  ; Houder moet goed geaard zijn , indien niet kan een elektrische shock worden veroorzaakt . Mocht het netsnoer of de stekker reparatie of vervanging vereisen, sluit de geaarde kabel niet aan op een platte adapter stopcontact. Als het oppervlak van de isolatiedraad groen is, met of zonder gele streep, is deze draad een aardingskabel . Als u niet volledig de aardingsinstructies kan begrijpen en twijfels heeft over de vraag of de juiste aarding wordt gemaakt, controleer dan met een professionele elektricien of service-techniker. De structuur van de bijgevoegde adapter connector niet veranderen.
2. Bij het uittrekken van de stekker , houdt deze dan vast in plaats van te trekken aan de draad.
3. Plaats niets zwaars op de draad of pers de stroomkabel niet.
4. Gebruik geen kapotte stekker of stopcontact.
5. Trek de stekker niet uit met natte handen .
6. Trek de stekker niet uit, of steek hem in een schakelaar waar ontvlambare gassen kunnen aanwezig zijn.

#### **1. OLIEVULLING**

Deze vacuumpomp is getest in de fabriek en verzonden met slechts sporen van olie .

**OLIE MOET WORDEN TOEGEVOEGD VOORALEER ZE TE LATEN DRAAIEN!** Gebrek aan olie zal de patroon beschadigen alle garantie uitsluiten!

- Zorg ervoor dat de olie-aftapklep onder de voorste behuizing toe is vooraleer olie toe te voegen.
- Verwijder de grote olieulplug aan de bovenkant van de pomp en plaats de olie fles in de vulpoort .
- Voeg langzaam olie tot het oliepeil stijgt naar de bovenkant van de markering aan het kijkglas. Vul niet teveel olie toe!
- Sluit de olie vulopening

#### **OLIECAPACITEIT:**

3 CFM 8.5 oz. (250 ml)	6 CFM 15 oz. (440 ml)	8 CFM 19 oz. (570 ml)	12 CFM 18 oz. (536 ml)
---------------------------	--------------------------	--------------------------	---------------------------

#### **2. OLIEPEIL CONTROLEREN**

- Open de gasballastklep ( kleine koperen fitting gelegen naast het handvat) één slag .
- Start de pomp en houdt de inlaat afgedekd gedurende ongeveer twee minuten . Observeer intussen het oliepeil. Het oliepeil in het kijkglas moet gelijk zijn met de markering.
- Als het olieniveau te laag is, opent u de inlaatpoort en start de pomp gedurende 15 seconden, stop de pomp en observeer het oliepeil opnieuw. Voeg de kleine hoeveelheid olie toe, die vereist is.

#### **3. GASBALLASTKLEP**

De gasballastklep moeten worden geopend 1/4 slag gedurende het eerste deel van de evacuatieprocedure . Dit helpt vocht te elimineren en verlengt de levensduur van de vacuumpomp . Na ongeveer twee minuten de klep sluiten en verder de evacuatie procedure om een maximaal vacuüm te bereiken. Het niet volledig afsluiten van de afsluiter tijdens de UITEINDELIJKE evacuatie leidt tot hogere vacuüm aflezingen.

Tijdens de eerste fase van evacuatie , worden dampen sterk geconcentreerd . Helaas zullen sommige dampen condenseren in een vloeistof en zich mengen met de olie , waardoor het vermogen van die olie om een diep vacuüm te produceren vermindert . De gasballastklep zendt een gecontroleerde hoeveelheid droge lucht in de pomp tijdens de compressie om dit effect te minimaliseren en de olie relatief schoon te houden tijdens het eerste deel van de evacuatie . Verwijder regelmatig de gasballastklep naald en reinig of vervang de O-ring. Reinig de contactvlakken en bestrijk ze lichtjes met vacuumpomp olie vooraleer ze veilig weer vast te draaien.

#### 4. OLIE VERVERSEN

Om het benodigde diepe vacuüm te bereiken, heeft je vacuümpomp zuivere, vochtvrije olie nodig tijdens het evacuatieproces. Vuile olie wordt een mengsel van bijtende zuren en water dat het vermogen van de pomp om een diep vacuüm trekken beïnvloedt. Als het blijft zitten in de pomp, zal dit slib roesten en de inwendige oppervlakken eroderen, met een kortere levensduur van de pomp tot gevolg.

Vermijd contact van de olie met huid of ogen! OLIE KAN HEET ZIJN! Gebruikte olie moet correct worden afgevoerd in een lekrijke corrosiebestendige container, volgens de plaatselijke voorschriften.

- Na elke evacuatie, terwijl de pomp warm is en de olie dun, neem dan een kleine steekproef van de olie uit de afvoer poort.
- Als de olie verontreinigd is, verwijder de olie door de pomp op een vlakke ondergrond te plaatsen en de olieaftapklep te openen. Vang de afvalolie op in een container en voer af op een correct wijze.
- Als de pomp meer dan een maand heeft stilgestaan, wordt de olie als besmet beschouwd, ongeacht het uiterlijk en moet deze worden vervangen zoals hierboven beschreven.
- Om olie bij te vullen, sluit de aftapklep, verwijder de olie-vuldop en vul met verse olie tot aan het oliepeil

#### 5. AANSLUITINGEN

Vervang alle afsluitkapjes indien nodig en draai ze handmatig vast. Geen kapjes met een beschadigde of ontbrekende O-ringen gebruiken en de vacuümpomp altijd bewaren met kapjes goed gesloten om vuil en vochtbesmetting te voorkomen.

#### 6. POMPMOTOR

De temperatuur van pomp en olie moet minimum  $-1^{\circ}\text{C}$  ( $30^{\circ}\text{F}$ ) bedragen. De netspanning moet gelijk zijn aan de rating op het typeplaatje  $\pm 10\%$ . Normale bedrijfstemperatuur is ongeveer  $71^{\circ}\text{C}$  ( $160^{\circ}\text{F}$ ), dat is HEET om aan te raken! Netspanning en omgevingstemperatuur zullen de normale werktemperatuur beïnvloeden. Uw vacuümpomp is ontworpen voor continu gebruik en zal langere tijd lopen zonder oververhitting. De motor heeft een automatische reset beveiliging tegen overbelasting. Indien de motor na afslaan niet opnieuw opstart, kan de thermische beveiliging geopend zijn. Koppel dan de pomp af van de installatie, ongeveer 15 minuten wachten tot de motor is afgekoeld en probeer het opnieuw.

#### RETOURNEREN VAN EEN POMP

Richt u tot uw dealer om de correcte terugzendprocedure af te spreken. Dit geldt zowel voor garantie als voor niet-garantie service!

Pompen terug voor onderhoud zonder opgave van het probleem worden niet verwerkt.

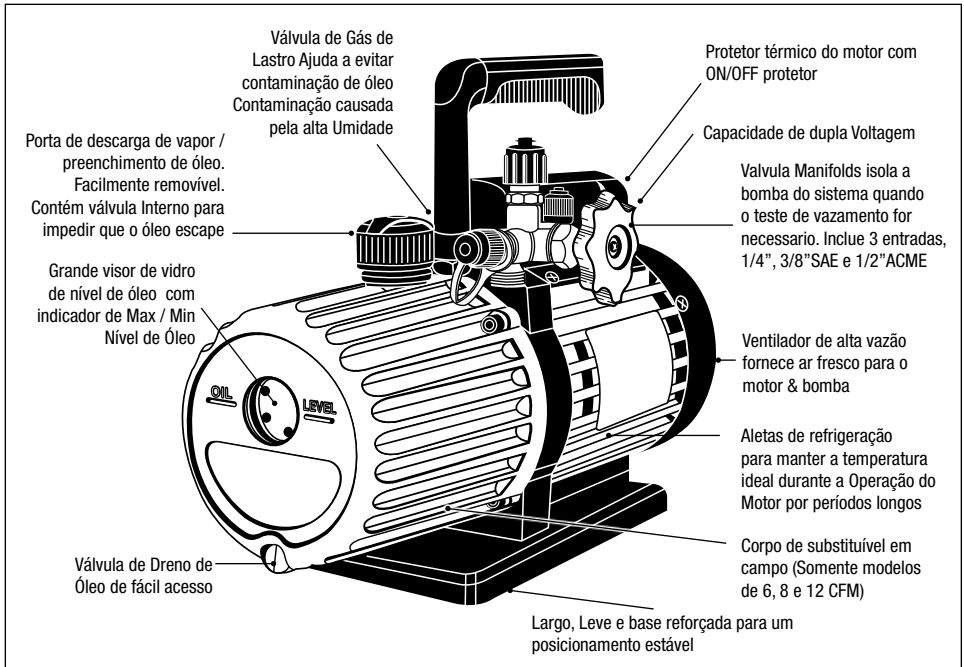
- Tap alle olie af, alle poorten met een kapje erop en kleef tape over de uitlaat dop. Als u dit niet doet, zal uw pomp niet worden aanvaard en worden teruggegeven !!!
- Gebruik de oorspronkelijke verzenddoos en binnenbekleding indien beschikbaar. Verzendingsschade van geretourneerde machines wordt niet vergoed.

#### GARANTIE INFORMATIE

De vacuümpompen zijn gegarandeerd tegen defecten in materiaal en vakmanschap voor een periode van één jaar. Deze garantie heeft geen betrekking op defecten als gevolg van misbruik, onjuist gebruik, of progressieve slijtage. Garantie is geldig voor de oorspronkelijke eigenaar en gaat van kracht vanaf de datum van aankoop. GARANTIESERVICE wordt verleend door MASTERCOOL ENKEL! Neem contact op met uw verkoper.

**⚠ WAARSCHUWING:** Dit product kan u blootstellen aan chemicaliën, waaronder lood en Di (2-ethylhexyl) ftalaat, die bekend staan voor de staat Californië om kanker en geboortefwijkingen of andere voortplantingsschade te veroorzaken. Voor meer informatie, ga naar [www.P65Warnings.ca.gov](http://www.P65Warnings.ca.gov)

A fim de fazer o melhor uso do seu investimento, se familiarizar com os novos recursos e instruções de operação antes de iniciar a bomba. Cuidados na rotina e manutenção da sua bomba de vácuo lhe dará anos de serviço confiável.



## CARACTERÍSTICAS

- A válvula de retenção é construída na linha de sucção para evitar subida de óleo em caso de queda de energia.
- Um dispositivo embutido elimina a névoa de óleo e um separador de óleo e a gás na saída de exaustão de ar cuida da contaminação de óleo na exaustão de ar.
- Especialmente projetado para baixa temperatura e condições de baixa tensão para garantir o arranque normal no inverno;  $\geq 41^{\circ}\text{F}$  ( $\geq 5^{\circ}\text{C}$ ) temperatura e  $\pm 10\%$  da tensão nominal.
- A bomba funciona com extremamente alto vácuo máximo e baixo ruído.

CADA BOMBA DE VÁCUO FOI TESTADA PELA FÁBRICA QUANTO AO DESEMPENHO DE CFM E MICRON.



### NÃO TENTE OPERAR SEM USAR ÓLEO !!!

Use óleo especificamente refinado para bombas de vácuo profundo. Uso de óleo não refinado de bombas de alto vácuo e / ou a operação com óleo contaminado irá anular a garantia.



### ATENÇÃO:

1. Não evacuar os gases combustíveis, explosivos ou venenosos.
2. Não evacuar os gases que corroem metal ou reagem quimicamente com óleo da bomba.
3. A temperatura do gás evacuado não deve exceder  $176^{\circ}\text{F}$  ( $80^{\circ}\text{C}$ ) e a temperatura ambiente deve ser de  $41 - 140^{\circ}\text{F}$  ( $5 - 60^{\circ}\text{C}$ ) para realizar a máxima capacidade.
4. Não opere sem óleo.



**PRECAUÇÃO! VISTA ÓCULOS DE SEGURANÇA**

5. Não toque na superfície quente da máquina durante a operação.
6. Não bloqueie saída de ar.

#### **CUIDADO:**

Para reduzir o perigo de choque elétrico, mantenha a bomba dentro de ambiente fechado e não expor a chuva.

#### **PERIGO:**

1. Com uma ligação à terra a tensão de operação é classificado  $\pm 10\%$ ; Recipiente deve ser bem aterrada, ou choque elétrico mais pode ser causada. Caso o cabo de alimentação ou a ficha exigir a reparação ou a substituição, não ligue fios aterrados a qualquer conector do adaptador. Se sua superfície é verde, com ou sem faixa amarela, o fio de isolamento é fio de aterramento. Se você não consegue entender completamente as instruções de ligação à terra e têm dúvidas sobre se o aterramento correto foi feito, verifique com um electricista profissional. Não altere a estrutura do conector do adaptador ligado.
2. Ao retirar o plugue de alimentação, certifique-se de puxar o plugue em vez do fio.
3. Não coloque matéria pesada no fio de alimentação ou deixe fios de energia ser espremido.
4. Não usar o plugue ou soquete quebrado.
5. Não retire a alimentação com as mãos molhadas.
6. Não puxe, insira plugue de alimentação ou ligue o interruptor onde gases inflamáveis podem estar presentes.

#### **1. PREENCHIMENTO ÓLEO**

Esta bomba de vácuo foi testada na fábrica e enviada com apenas vestígios de óleo.

O óleo deve ser adicionado antes de operação! Falha ao adicionar óleo irá danificar cartucho e anulará a garantia!

- Verifique se a válvula de drenagem de óleo localizado abaixo do revestimento da frente está fechada antes de tentar adicionar óleo.
- Retire o grande bujão de abastecimento de óleo do topo da bomba e inserir o frasco de óleo na porta de preenchimento.
- Lentamente adicione óleo até que o nível do óleo suba para o topo da linha de nível de óleo. Não sobrecarregue com óleo!
- Recoloque a tampa de enchimento de óleo.

#### **CAPACIDADE DO ÓLEO:**

3 CFM 8.5 oz. (250 ml)	6 CFM 15 oz. (440 ml)	8 CFM 19 oz. (570 ml)	12 CFM 18 oz. (536 ml)
---------------------------	--------------------------	--------------------------	---------------------------

#### **2. CONTROLE DO NÍVEL DE ÓLEO**

- Abra a válvula de lastro de gás (pequeno encaixe de bronze localizada junto ao cabo) uma volta.
- Comece bomba e funcione com porta de entrada fechada por cerca de dois minutos. Observe o nível do óleo com a bomba em funcionamento. O nível de óleo no visor deve ser o mesmo com a linha de nível.
- Se o nível estiver baixo, abra a porta de entrada e de funcionamento da bomba durante 15 segundos, parar a bomba e observe o nível do óleo novo. Adicionar uma pequena quantidade de óleo, conforme necessário.

#### **3. VÁLVULA DE GÁS DE LASTRO**

A válvula de lastro de gás deve ser aberto 1/4 de volta para a primeira parte do procedimento de evacuação. Isso ajudará a eliminar a umidade e prolongar a vida útil da bomba de vácuo. Depois de cerca de dois minutos a fechar a válvula e continuar a evacuação procedimento para alcançar o vácuo máximo. A falha para fechar completamente a válvula durante a evacuação final vai resultar na leitura de alto vácuo.

Durante os primeiros estágios de evacuação, os vapores são altamente concentrados. Infelizmente, alguns vapores condensam num líquido e misturam com o óleo, reduzindo assim a capacidade do óleo para produzir um vácuo profundo. A válvula de gás lastro emite uma quantidade controlada de ar seco na bomba durante a compressão para minimizar este efeito e manter o óleo relativamente limpo durante a primeira parte da evacuação.

Periodicamente remover o gás de Lastro válvula de agulha, limpe ou substitua o O-ring. Superfícies de contato limpas e revestidas levemente com óleo de bomba de vácuo antes de reapertar firmemente.

#### 4. TROCA DE ÓLEO

A fim de alcançar o vácuo profundo necessário, a sua bomba de vácuo precisa de óleo limpo, livre de umidade durante a evacuação. Óleo sujo torna-se uma mistura de ácidos corrosivos e água com efeitos na capacidade da bomba para puxar um vácuo profundo. Deixou decantar sujeira na bomba, esta lama enferrujam e corroem superfícies internas encurtando a vida da bomba.

Cuidados devem ser tomados para evitar o contacto do óleo com a pele ou olhos. Óleo pode estar quente! O óleo usado deve ser descartado adequadamente em um recipiente resistente a corrosão à prova de fugas de acordo com os regulamentos locais.

- Depois de cada evacuação, enquanto a bomba esta quente e óleo esta fino, leve uma pequena amostra de óleo a partir da porta de drenagem.
- Se o óleo estiver contaminado, drene o óleo, colocando a bomba sobre uma superfície plana e abrindo a válvula de drenagem de óleo. Pegar o óleo usado em um recipiente e descartá-la corretamente.
- Se a bomba tiver parada por mais de um mês, o óleo é considerado contaminado, independentemente da aparência e deve ser trocado conforme descrito acima.
- Para adicionar óleo, perto de drenagem, retire a tampa de enchimento de óleo e encha até a linha de nível de óleo com óleo fresco.

#### 5. LIGAÇÕES DE CONEXÃO

Substituir todas as tampas e aperte com os dedos. Não use tampas com anéis de vedação danificados ou ausentes e sempre guarde a bomba de vácuo com entradas cobertas para evitar sujeira, umidade e contaminação.

#### 6. MOTOR BOMBA

A bomba e o óleo deve estar acima de 30°F (-1°C). A tensão de linha deve ser igual à classificação na placa do motor  $\pm 10\%$ . Temperatura normal de funcionamento é de aproximadamente 160°F (71°C), que é quente ao toque! Tensão da linha e a temperatura ambiente influenciarão a temperatura normal de funcionamento. Sua bomba de vácuo é projetado para trabalho contínuo e será executado por períodos prolongados sem superaquecimento. O motor tem um recurso automático de proteção de sobrecarga. Se o motor não reiniciar a bomba depois de desligar, ele pode ter aberto a proteção térmica. Desligue a bomba do sistema, esperar cerca de 15 minutos para o motor esfriar e, em seguida, tente novamente.

#### RETORNO A BOMBA

Por favor, envie um pedido para um número de autorização de retorno para 973-252-2455 (55 11 4407 4017). Isso se aplica a garantia e serviço não-garantia!

Bombas voltou para o serviço sem um número de autorização de devolução não serão aceitos. No seu fax, incluir o seu nome, endereço e número de telefone junto com uma explicação detalhada do problema. Nós entraremos em contato com você (ou seja, o seu número de telefone) para discutir o problema e determinar se você tem que devolver a sua bomba. Se você tem que voltar a sua bomba, que vai emitir um número de RMA (NFe). Então, por favor, siga as instruções abaixo.

- Drenar o óleo, tampar todas as portas e fita no lugar sobre a tampa de escape. Se você não fizer isso, a sua bomba não será aceita e ela será devolvida !!!
- Use a caixa de transporte original e insere se disponível. danos de envio são impossível afirmar em máquinas usadas.

#### INFORMAÇÕES SOBRE GARANTIA LIMITADA

As bombas de vácuo são garantidas contra defeitos de material e mão de obra por um período de um ano. Esta garantia não cobre falhas devido a abuso, uso indevido, ou o desgaste progressivo e rompimento. Garantia torna-se válida para o proprietário original e é eficaz na data de aquisição. SERVIÇO DE GARANTIA é fornecido através de fábrica somente. Entre em contato com o número de departamento de serviço gratuito para as peças, as preocupações de serviços, ou para obter um número de autorização de retorno para o reparo de garantia.

**⚠ AVISO:** Este produto pode expô-lo em produtos químicos, incluindo o ftalato de di-etil (2-etil-hexil), que são conhecidos pelo estado da Califórnia para causar câncer e defeitos congênitos ou outros danos reprodutivos. Para mais informações, visite [www.P65Warnings.ca.gov](http://www.P65Warnings.ca.gov)





**Mastercool<sup>®</sup>**  
*"World Class Quality"*

**USA**

(973) 252-9119

**Belgium**

+32 (0) 3 777 28 48

**Brasil**

+ 55 (11) 4407 4017